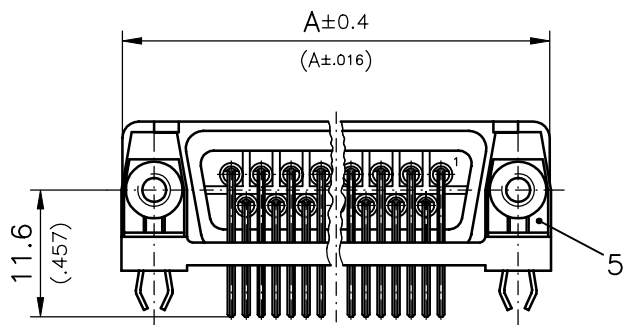
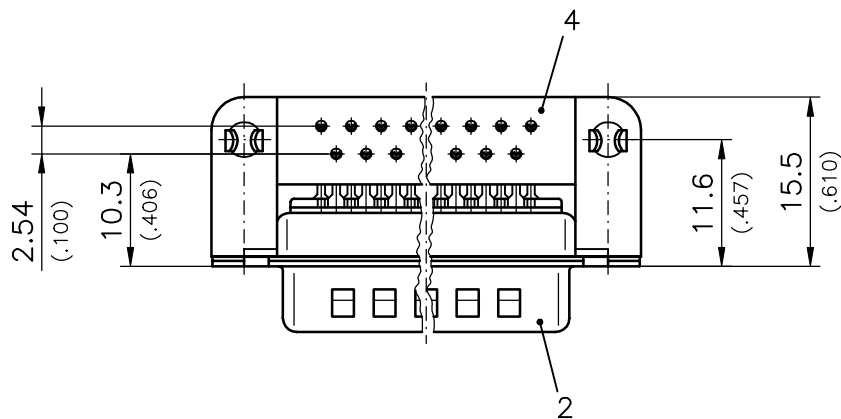
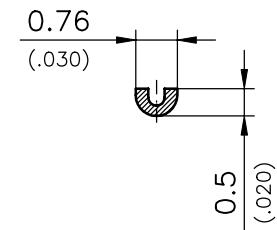


A-A 10:1



Fxx*₁)P5SGy*₂)-K228

e.g. F37P5SG2-K228

*1) xx No. of contacts 09, 15, 25 or 37

*2) y for performance classes 1, 2 or 3

(contact cycle for G1/G2/G3 = 500/200/50)

xx	A mm (Zoll)	B mm (Zoll)	C mm (Zoll)	øE mm (Zoll)	øF mm (Zoll)	G mm (Zoll)	H mm (Zoll)	J mm (Zoll)
09	30.8 (1.213)	16.9 (.665)	25.0 (.984)	ø 1 (ø.039)	ø 3 (ø.118)	10.7 (.421)	9.4 (.370)	2.54 (.100)
15	39.1 (1.539)	25.2 (.992)	33.3 (1.311)					
25	53.0 (2.087)	38.9 (1.531)	47.04 (1.852)					
37	69.3 (2.728)	55.3 (2.177)	63.5 (2.500)					

*PCB hole patterns, øE, øF, G, H, J on supplement AM0024
Inch Measurements in Brackets

9	-	-	-	-	FCT electronic gmbh München	
8	-	-	-	-		
7	-	-	-	-		
6	2	Clinch nut	KW4-40 / Brass	tin plated	Measurement without tolerance acc. to ISO 2768-m	Scale 2:1
5	2	Snap-in bracket	PCB 1.6 (.063) / Bz	tin plated		
4	1	Plastic bracket	FKW1-4GS / plastic	black	Original: DIN A3- drawing as a file	Replacement for: -
3	xx	Signal contact	P5S / Brass	G1/G2/G3		
2	1	Shell	Steel	tin plated	Drawing-No.: FxxP5SGy-K228	
1	1	Insulator	PBTP (-55°C - +125°C)	black	Part-No.: FxxP5SGy-K228	
No. St.	Part	Type	Description/Material	Surface plating/Colour/Class		
				Sheet 1/1	Part-No.: FxxP5SGy-K228	
				Date	Name	Title D-Sub Miniature Connector
				Drawn 10.12.2003	Denzinger	
Ch.-No.	Rev.	Date	Name	Checked 10.12.2003	Schiekofer	

COMMENT:
ALL RIGHTS ARE RESERVED BY US FOR THIS DRAWING. WITHOUT
OUR PRIOR CONSENT, IT MAY NEITHER BE DUPLICATED NOR MADE
AVAILABLE TO A THIRD PARTY, AND IT ALSO MAY NOT BE
IMPROPERLY USED BY THE RECEIVER, OR A THIRD PARTY.

Компания «Океан Электроники» предлагает заключение долгосрочных отношений при поставках импортных электронных компонентов на взаимовыгодных условиях!

Наши преимущества:

- Поставка оригинальных импортных электронных компонентов напрямую с производств Америки, Европы и Азии, а так же с крупнейших складов мира;
- Широкая линейка поставок активных и пассивных импортных электронных компонентов (более 30 млн. наименований);
- Поставка сложных, дефицитных, либо снятых с производства позиций;
- Оперативные сроки поставки под заказ (от 5 рабочих дней);
- Экспресс доставка в любую точку России;
- Помощь Конструкторского Отдела и консультации квалифицированных инженеров;
- Техническая поддержка проекта, помощь в подборе аналогов, поставка прототипов;
- Поставка электронных компонентов под контролем ВП;
- Система менеджмента качества сертифицирована по Международному стандарту ISO 9001;
- При необходимости вся продукция военного и аэрокосмического назначения проходит испытания и сертификацию в лаборатории (по согласованию с заказчиком);
- Поставка специализированных компонентов военного и аэрокосмического уровня качества (Xilinx, Altera, Analog Devices, Intersil, Interpoint, Microsemi, Actel, Aeroflex, Peregrine, VPT, Syfer, Eurofarad, Texas Instruments, MS Kennedy, Miteq, Cobham, E2V, MA-COM, Hittite, Mini-Circuits, General Dynamics и др.);

Компания «Океан Электроники» является официальным дистрибьютором и эксклюзивным представителем в России одного из крупнейших производителей разъемов военного и аэрокосмического назначения «JONHON», а так же официальным дистрибьютором и эксклюзивным представителем в России производителя высокотехнологичных и надежных решений для передачи СВЧ сигналов «FORSTAR».



JONHON

«JONHON» (основан в 1970 г.)

Разъемы специального, военного и аэрокосмического назначения:

(Применяются в военной, авиационной, аэрокосмической, морской, железнодорожной, горно- и нефтедобывающей отраслях промышленности)

«FORSTAR» (основан в 1998 г.)

ВЧ соединители, коаксиальные кабели, кабельные сборки и микроволновые компоненты:

(Применяются в телекоммуникациях гражданского и специального назначения, в средствах связи, РЛС, а так же военной, авиационной и аэрокосмической отраслях промышленности).



Телефон: 8 (812) 309-75-97 (многоканальный)

Факс: 8 (812) 320-03-32

Электронная почта: ocean@oceanchips.ru

Web: <http://oceanchips.ru/>

Адрес: 198099, г. Санкт-Петербург, ул. Калинина, д. 2, корп. 4, лит. А