

PLUG KIT PART NUMBER
10135752-10XLF, SEE TABLE 2

OCTIS PLUG KIT, PWR, FIELD TERMINABLE, PITCH 26 MM

CONNECTOR FRONT VIEW

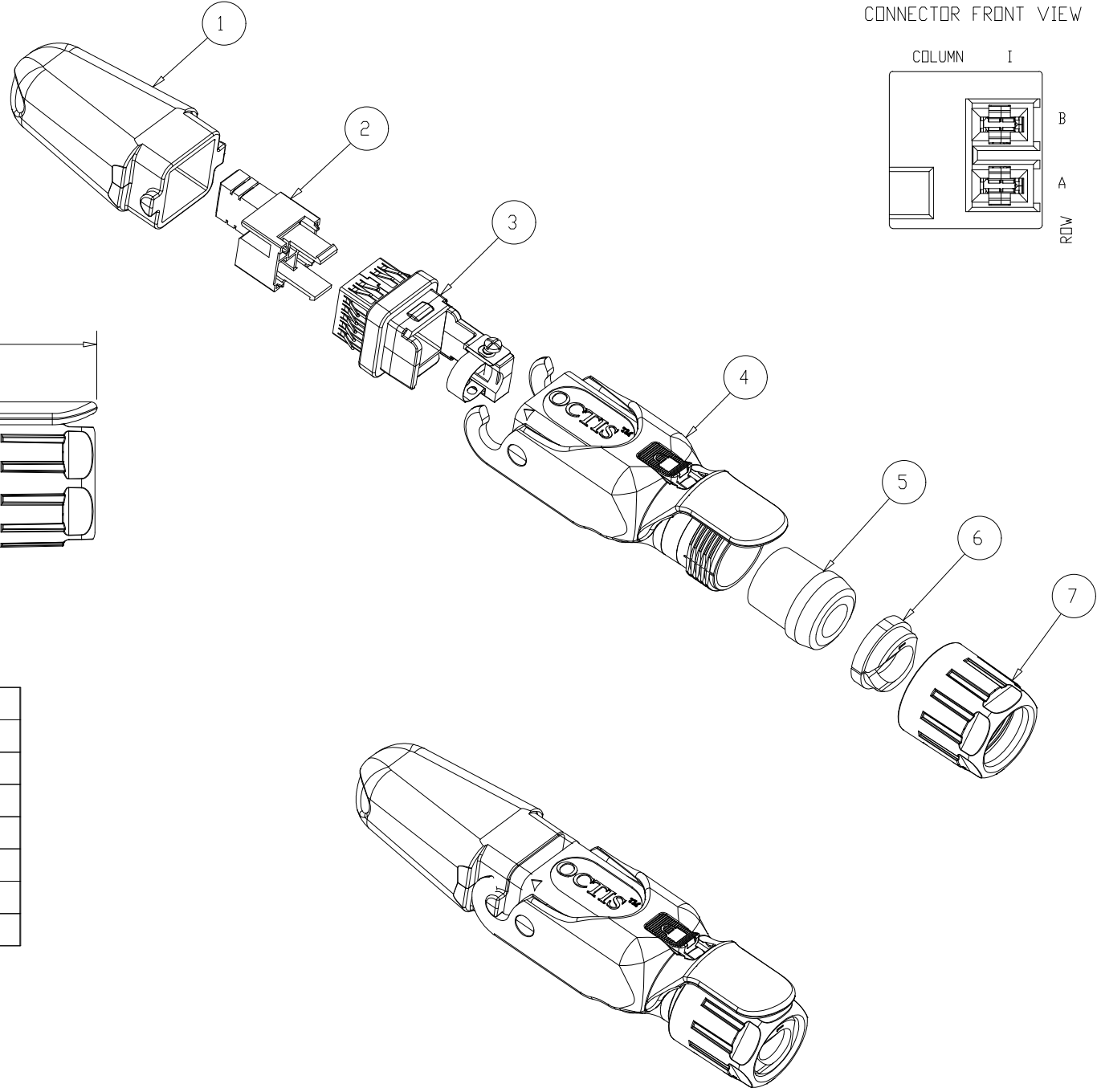
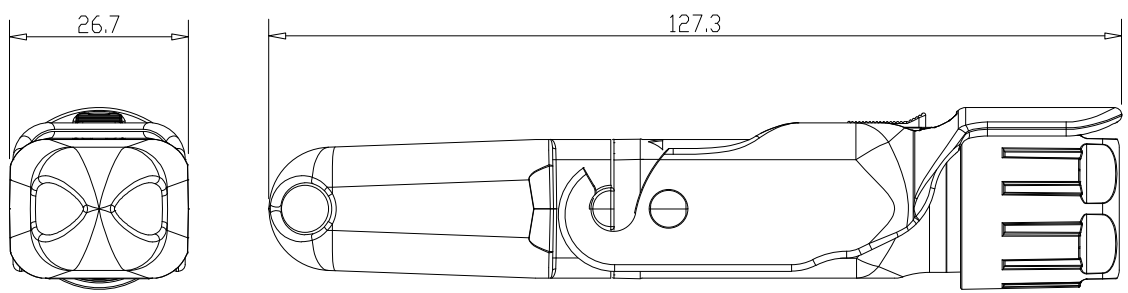
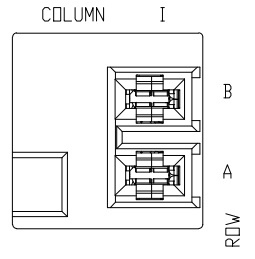


TABLE 1

SL. NO.	COMPONENT	MATERIAL	REMARKS
1	PLUG CAP	PBT GF	-
2	CABLE CONNECTOR-PWR	-	-
3	HOLDER SUBSET KIT	ZAMAK	PASSIVATED
4	HOUSING SUBSET KIT	PBT GF	-
5	RUBBER GLAND	NBR	SEE TABLE 2
6	TIGHTENING CONE	PA	-
7	GLAND NUT	PBT GF	COLOUR - ORANGE

TABLE 2

PLUG KIT PART NO	ROW	COLUMN	CABLE SPEC. AWG16 TO AWG14
		1	
10135752-101LF	B	X	ø9 FOR CABLE OD 7.6 Min TO 8.95 Max
	A	X	
10135752-102LF	B	X	ø8 FOR CABLE OD 6.6 Min TO 7.95 Max
	A	X	

mat'l. code		surface 58	tolerance	projection	product family
		ISO 1302	ISO 406 ISO 1101		OCTIS
ltr		ecn no	dr	date	title
A	-	SAL	2015-09-18	2015-09-18	OCTIS PLUG KIT, PWR FIELD TERMINABLE, PITCH 26 MM
B	ELX-I-22293	SAL	2015-10-26	2015-09-18	
C	ELX-I-23480	SAL	2016-03-05	2018-06-12	dwg no sheet 1 of 1 size 5 10135752 A3
D	ELX-I-24026	SAL	2016-05-04	2015-09-18	
E	ELX-I-30442	SAL	2018-06-12	2018-06-12	
sheet index		revision sheet	E	1	type Product Customer Drawing

Компания «Океан Электроники» предлагает заключение долгосрочных отношений при поставках импортных электронных компонентов на взаимовыгодных условиях!

Наши преимущества:

- Поставка оригинальных импортных электронных компонентов напрямую с производств Америки, Европы и Азии, а так же с крупнейших складов мира;
- Широкая линейка поставок активных и пассивных импортных электронных компонентов (более 30 млн. наименований);
- Поставка сложных, дефицитных, либо снятых с производства позиций;
- Оперативные сроки поставки под заказ (от 5 рабочих дней);
- Экспресс доставка в любую точку России;
- Помощь Конструкторского Отдела и консультации квалифицированных инженеров;
- Техническая поддержка проекта, помощь в подборе аналогов, поставка прототипов;
- Поставка электронных компонентов под контролем ВП;
- Система менеджмента качества сертифицирована по Международному стандарту ISO 9001;
- При необходимости вся продукция военного и аэрокосмического назначения проходит испытания и сертификацию в лаборатории (по согласованию с заказчиком);
- Поставка специализированных компонентов военного и аэрокосмического уровня качества (Xilinx, Altera, Analog Devices, Intersil, Interpoint, Microsemi, Actel, Aeroflex, Peregrine, VPT, Syfer, Eurofarad, Texas Instruments, MS Kennedy, Miteq, Cobham, E2V, MA-COM, Hittite, Mini-Circuits, General Dynamics и др.);

Компания «Океан Электроники» является официальным дистрибьютором и эксклюзивным представителем в России одного из крупнейших производителей разъемов военного и аэрокосмического назначения «JONHON», а так же официальным дистрибьютором и эксклюзивным представителем в России производителя высокотехнологичных и надежных решений для передачи СВЧ сигналов «FORSTAR».



JONHON

«JONHON» (основан в 1970 г.)

Разъемы специального, военного и аэрокосмического назначения:

(Применяются в военной, авиационной, аэрокосмической, морской, железнодорожной, горно- и нефтедобывающей отраслях промышленности)

«FORSTAR» (основан в 1998 г.)

ВЧ соединители, коаксиальные кабели, кабельные сборки и микроволновые компоненты:

(Применяются в телекоммуникациях гражданского и специального назначения, в средствах связи, РЛС, а так же военной, авиационной и аэрокосмической отраслях промышленности).



Телефон: 8 (812) 309-75-97 (многоканальный)

Факс: 8 (812) 320-03-32

Электронная почта: ocean@oceanchips.ru

Web: <http://oceanchips.ru/>

Адрес: 198099, г. Санкт-Петербург, ул. Калинина, д. 2, корп. 4, лит. А