



Features

- 3.3 and 5 VDC voltage supply option
- Quadrature output
- Bushing or servo mount
- Non-contacting magnetic technology
- Small size
- CMOS and TTL compatible
- Resolution from 32-256 PPR
- Long life
- High operating speed
- Highly repeatable
- Sealed output
- Magnetic technology

EMS22Q - Non-Contacting Incremental Encoder

Electrical Characteristics

| | |
|---|---|
| Resolution | 32 to 256 PPR |
| Insulation Resistance (500 VDC) | 1,000 megohms |
| Electrical Travel | Continuous |
| Supply Voltage | 5.0 VDC $\pm 10\%$, 3.3 VDC $\pm 10\%$ |
| Supply Current | 20 mA maximum |
| Output Voltage | |
| Low Output Level | Vss+0.4 V maximum |
| High Output Level | Vdd-0.5 V minimum |
| Output Current | |
| With 4.5 VDC Supply Voltage | 4 mA maximum |
| With 3.0 VDC Supply Voltage | 2 mA maximum |
| Rise/Fall Time (Incremental Output) | 500 ns maximum |
| Shaft RPM (Ball Bearing) | 10,000 rpm maximum |
| Hysteresis | 0.7 ° |
| Accuracy | |
| Nominal | $\pm 0.7^\circ$ or better |
| Worst Case | $\pm 1.4^\circ$ |
| Output Transition Noise | 0.12 ° RMS max. |

Environmental Characteristics

| | |
|--|---------------------------------------|
| Operating Temperature Range | -40 °C to +125 °C (-40 °F to +257 °F) |
| Storage Temperature Range | -55 °C to +125 °C (-67 °F to +257 °F) |
| Humidity | MIL-STD-202, Method 103B, Condition B |
| Vibration | 15 G |
| Shock | 50 G |
| Rotational Life | |
| S Bushing (@1,000 rpm) | 100,000,000 revolutions |
| T & W Bushings (@1,000 rpm with 250 g side load) | 50,000,000 revolutions |
| IP Rating | IP 65 |

Mechanical Characteristics

| | |
|-------------------------|--|
| Mechanical Angle | 360 ° Continuous |
| Torque | |
| Starting | 43 ± 21 g-cm (0.6 ± 0.3 oz-in.) |
| Running | 29 ± 14 g-cm (0.4 ± 0.2 oz-in.) |
| Mounting Torque | 203 N-cm (18 lb.-in.) |
| Shaft End Play | 0.30 mm (0.012 ") T.I.R. maximum |
| Shaft Radial Play | 0.12 mm (0.005 ") T.I.R. maximum |
| Weight | 11 gms. (0.4 oz.) |
| Terminals | Axial, radial or ribbon cable |
| Soldering Condition | |
| Manual Soldering | 96.5Sn/3.0Ag/0.5Cu solid wire or no-clean rosin cored wire 370 °C (700 °F) max. for 3 seconds |
| Wave Soldering | 96.5Sn/3.0Ag/0.5Cu solder with no-clean flux 260 °C (500 °F) max. for 10 seconds |
| Wash processes | Not recommended |
| Marking | Manufacturer's trademark, name, part number, and date code. |
| Hardware | One lockwasher and one mounting nut supplied with each encoder, except on servo mount versions. |

Pin Configuration

| Output Type | Pin 1 | Pin 2 | Pin 3 | Pin 4 | Pin 5 | Pin 6 |
|----------------|-------|-------|-------|-------|-------|-------|
| A/B Quadrature | A | B | GND | Index | VCC* | CS** |

* Can be 5 or 3.3 VDC depending on the version.

** Active low chip select pin; if not used connect pin 6 to GND.



Applications

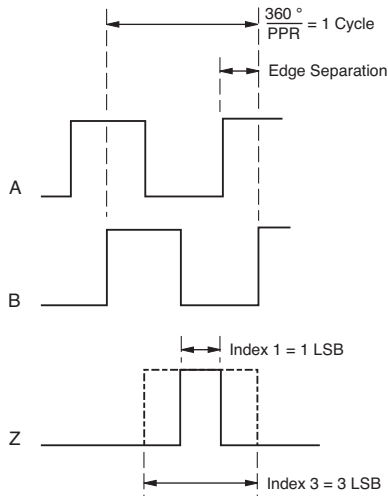
- Material handling equipment
- Brushless DC motor commutation
- Robotics
- Automotive
- Industrial automation
- Petroleum refinery
- Medical
- Office equipment
- Audio and broadcast equipment

EMS22Q - Non-Contacting Incremental Encoder

BOURNS®

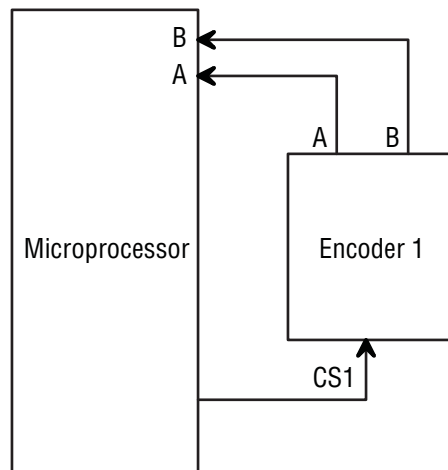
Output Type Waveform and Variant Table

Quadrature Output



| PPR | 3.3 Vcc | 5.0 Vcc | Index 1 | Index 3 |
|-----|---------|---------|---------|---------|
| 256 | X | | X | |
| 256 | X | | | X |
| 256 | | X | X | |
| 256 | | X | | X |
| 128 | X | | X | |
| 128 | X | | | X |
| 128 | | X | X | |
| 128 | | X | | X |
| 64 | X | | X | |
| 64 | X | | | X |
| 64 | | X | X | |
| 64 | | X | | X |
| 32 | X | | X | |
| 32 | X | | | X |
| 32 | | X | X | |
| 32 | | X | | X |

Minimum edge separation = $20 \times 256 / PPR$ (no missing pulses)



Chip Select Hardware Sample

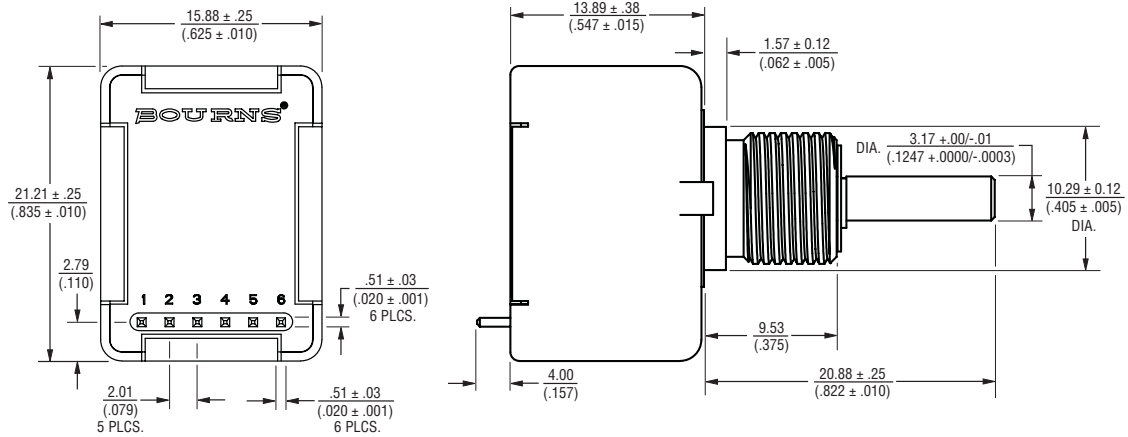
Consult factory for options not shown, including:

- Wire lead or cable options
- Connectors
- Non-standard resolutions
- Special shaft/bushing sizes and features
- Special performance characteristics
- PCB mounting bracket

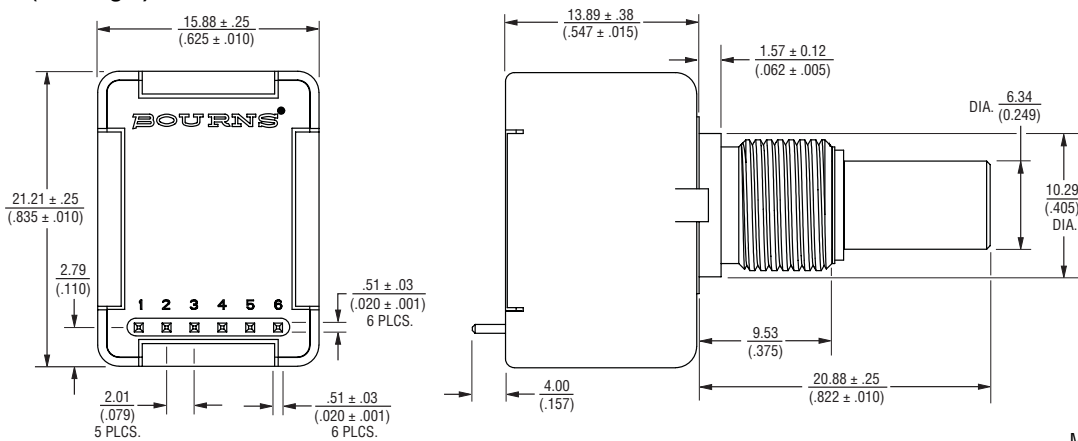
EMS22Q - Non-Contacting Incremental Encoder **BOURNS®**

Dimensional Drawings

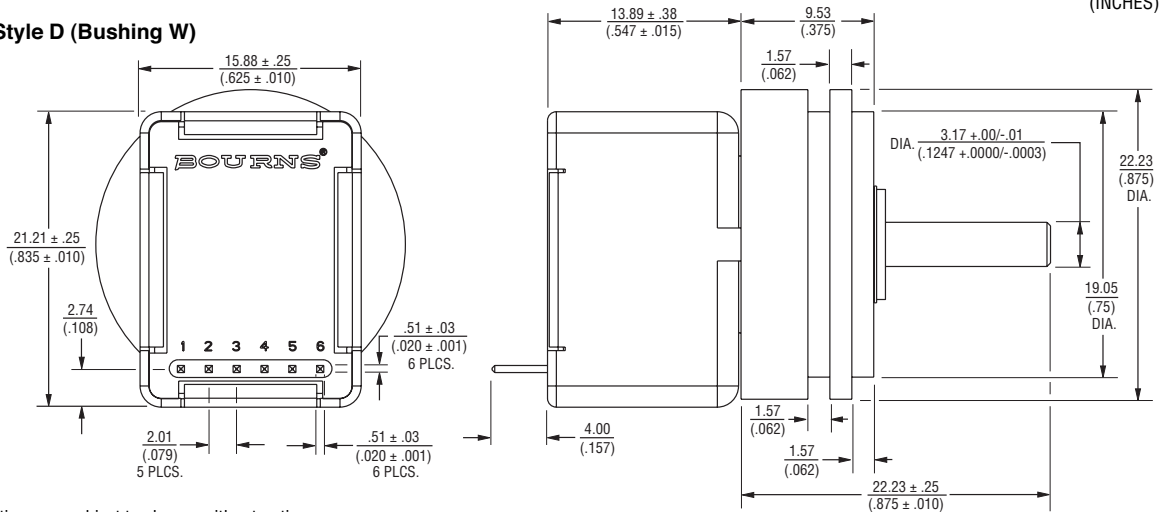
Shaft Style D (Bushing T)



Shaft Style B (Bushing S)



Shaft Style D (Bushing W)



Specifications are subject to change without notice.
Customers should verify actual device performance in their specific applications.

EMS22Q - Non-Contacting Incremental Encoder

BOURNS®

Product Dimensions

Cable Assembly



How To Order

BOURNS EMS22 22 MM NON-CONTACTING INCREMENTAL ENCODER

E M S 2 2 Q 5 1 - B 2 8 - L S 4

| INDEX CHANNEL | |
|---------------|-------------|
| Code | Description |
| 1 | 1 LSB |
| 3 | 3 LSB |

| VOLTAGE SUPPLY | |
|----------------|-------------|
| Code | Description |
| 3 | 3.3 VDC |
| 5 | 5 VDC |

| SHAFT STYLE | | |
|-------------|-------------------------|--------------------------------|
| Code | Description | Available With Bushings (Code) |
| B | 1/4 " Dia., Plain End | S |
| C | 1/4 " Dia., Flatted End | S |
| D | 1/8 " Dia., Plain End | T, W |
| R | 6 mm Dia., Slotted End | D |
| M | 6 mm Dia., Flatted End | D |

| SHAFT LENGTH DESIGNATOR* | |
|--------------------------|---|
| Code | Description |
| 16 | 1/2 " Long |
| 20 | 5/8 " Long |
| 28 | 7/8 " Long |
| 25 | 25 mm Long (Available with D Bushing Only) |

| RESOLUTION | |
|------------|-----|
| Code | PPR |
| 1 | 32 |
| 2 | 64 |
| 3 | 128 |
| 4 | 256 |

| BUSHING DESIGNATOR | |
|--------------------|--|
| Code | Description |
| S | 3/8 " D X 3/8 " L Threaded (Single Ball Bearing) |
| T | 3/8 " D X 3/8 " L Threaded (Dual Ball Bearing) |
| W | Servo Mount 7/8 " D (Dual Ball Bearing) |
| D | 9 mm D X 7.94 mm L Threaded (Single Ball Bearing) |

| TERMINAL CONFIGURATION** | |
|--------------------------|---|
| Code | Description |
| L | Axial, Multi-Purpose Pin |
| M | Rear Ribbons Cable with Connector |
| W | Rear Ribbons Cable - No Connector |

| OUTPUT TYPE | |
|-------------|-------------|
| Code | Description |
| Q | Quadrature |

* Shaft length measured from mounting surface.

** Standard ribbon cable is 10 inches long. Consult factory for other lengths.

REV. 07/12

Specifications are subject to change without notice.

Customers should verify actual device performance in their specific applications.

Компания «Океан Электроники» предлагает заключение долгосрочных отношений при поставках импортных электронных компонентов на взаимовыгодных условиях!

Наши преимущества:

- Поставка оригинальных импортных электронных компонентов напрямую с производств Америки, Европы и Азии, а так же с крупнейших складов мира;
- Широкая линейка поставок активных и пассивных импортных электронных компонентов (более 30 млн. наименований);
- Поставка сложных, дефицитных, либо снятых с производства позиций;
- Оперативные сроки поставки под заказ (от 5 рабочих дней);
- Экспресс доставка в любую точку России;
- Помощь Конструкторского Отдела и консультации квалифицированных инженеров;
- Техническая поддержка проекта, помощь в подборе аналогов, поставка прототипов;
- Поставка электронных компонентов под контролем ВП;
- Система менеджмента качества сертифицирована по Международному стандарту ISO 9001;
- При необходимости вся продукция военного и аэрокосмического назначения проходит испытания и сертификацию в лаборатории (по согласованию с заказчиком);
- Поставка специализированных компонентов военного и аэрокосмического уровня качества (Xilinx, Altera, Analog Devices, Intersil, Interpoint, Microsemi, Actel, Aeroflex, Peregrine, VPT, Syfer, Eurofarad, Texas Instruments, MS Kennedy, Miteq, Cobham, E2V, MA-COM, Hittite, Mini-Circuits, General Dynamics и др.);

Компания «Океан Электроники» является официальным дистрибьютором и эксклюзивным представителем в России одного из крупнейших производителей разъемов военного и аэрокосмического назначения «**JONHON**», а так же официальным дистрибьютором и эксклюзивным представителем в России производителя высокотехнологичных и надежных решений для передачи СВЧ сигналов «**FORSTAR**».



JONHON

«**JONHON**» (основан в 1970 г.)

Разъемы специального, военного и аэрокосмического назначения:

(Применяются в военной, авиационной, аэрокосмической, морской, железнодорожной, горно- и нефтедобывающей отраслях промышленности)

«**FORSTAR**» (основан в 1998 г.)

ВЧ соединители, коаксиальные кабели,
кабельные сборки и микроволновые компоненты:

(Применяются в телекоммуникациях гражданского и специального назначения, в средствах связи, РЛС, а так же военной, авиационной и аэрокосмической отраслях промышленности).



Телефон: 8 (812) 309-75-97 (многоканальный)

Факс: 8 (812) 320-03-32

Электронная почта: ocean@oceanchips.ru

Web: <http://oceanchips.ru/>

Адрес: 198099, г. Санкт-Петербург, ул. Калинина, д. 2, корп. 4, лит. А