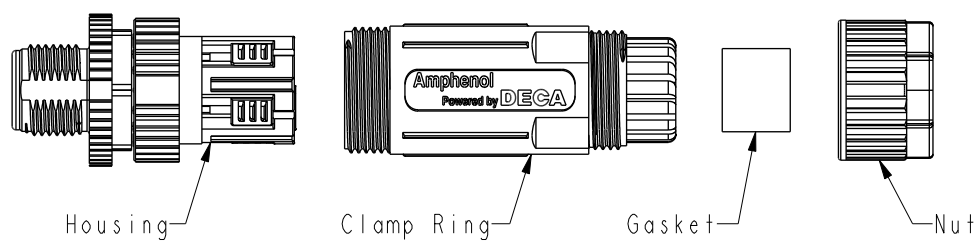


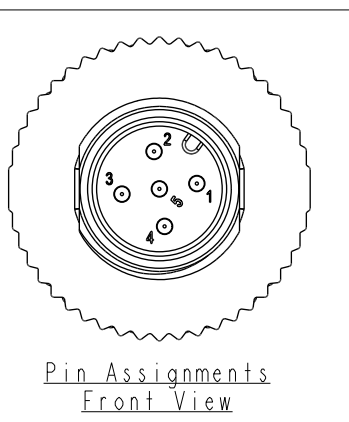
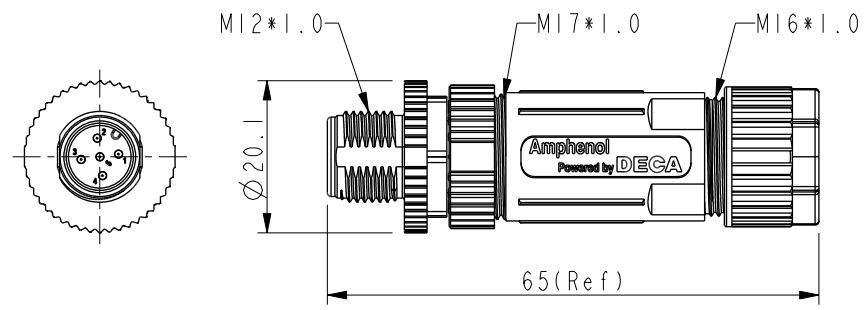
THIS DOCUMENT IS SUBJECT TO CHANGE WITHOUT NOTICE. IT IS CONFIDENTIAL AND A PROPERTY OF Amphenol LTW. DISCLOSURE TO THIRD PARTY HAS TO BE AUTHORIZED BY Amphenol LTW.

REV.	ECN NO.	DATE	SIGN	DESCRIPTION
A		2019-05-14	Allen Pan	01版轉A



M 12A - 05 B M M E - S L 8 001

- M: Male Connector (公座)
- 12A: A-Code
- 05: 5Pin
- B: Without S/R (無網尾)
- M: Male Pin (公Pin)
- E: Push in Type (組裝式)
- S: Screw (螺紋式)
- L: Straight (180°)
- 8: IP68 (防水等級68)
- 001: Without Cable



ALTW
CONFIDENTIAL
 2019-05-14
R&D DEPT.

- Notes:
- * Waterproof Rate: IP68(1M, 24Hour).
 - * Gasket: Rubber, Gray
 - * Nut: Thermoplastic, Black.
 - * Rated Voltage: 60V.
 - * Rated Current: 4A.
 - * Gasket For Cable OD: $\varnothing 4.0\text{mm} \sim \varnothing 8.0\text{mm}$.
 - * Applicable Wire Gauge: 22AWG.
 - * Operating Temperature: $-40 \sim 85^{\circ}\text{C}$
 - * Insulation Resistance: $\geq 100\text{M}\Omega$.
 - * Insertion/Withdrawal Cycles: ≥ 100 .
 - * Nut Recommended Tightening Torque: 4~6kgf.cm.
 - * Wire Pulling Force: $\geq 20\text{N}$.

UNIT:mm		
TOLERANCE		
$\pm 0.5\text{mm}$		

TITLE M12 A Code Push in Type Assy 5Pin M Conn M Pin			
SCALE 1:1	SIZE A4	SHEET 1 OF 1	
REV. A	WC-REV. A.4	QC: Inspection item	

Amphenol LTW
安費諾亮泰企業股份有限公司

ITEM NO M12A-05BMME-SL8001	DRAWN BY Allen Pan	DATE 2019-05-14
DWG NO M12A-05BMME-SL8001	CHECKED BY Fred Lee	DATE 2019-05-14
CUSTOMER ALTW	APPROVED BY Fred Lee	DATE 2019-05-14

Компания «Океан Электроники» предлагает заключение долгосрочных отношений при поставках импортных электронных компонентов на взаимовыгодных условиях!

Наши преимущества:

- Поставка оригинальных импортных электронных компонентов напрямую с производств Америки, Европы и Азии, а так же с крупнейших складов мира;
- Широкая линейка поставок активных и пассивных импортных электронных компонентов (более 30 млн. наименований);
- Поставка сложных, дефицитных, либо снятых с производства позиций;
- Оперативные сроки поставки под заказ (от 5 рабочих дней);
- Экспресс доставка в любую точку России;
- Помощь Конструкторского Отдела и консультации квалифицированных инженеров;
- Техническая поддержка проекта, помощь в подборе аналогов, поставка прототипов;
- Поставка электронных компонентов под контролем ВП;
- Система менеджмента качества сертифицирована по Международному стандарту ISO 9001;
- При необходимости вся продукция военного и аэрокосмического назначения проходит испытания и сертификацию в лаборатории (по согласованию с заказчиком);
- Поставка специализированных компонентов военного и аэрокосмического уровня качества (Xilinx, Altera, Analog Devices, Intersil, Interpoint, Microsemi, Actel, Aeroflex, Peregrine, VPT, Syfer, Eurofarad, Texas Instruments, MS Kennedy, Miteq, Cobham, E2V, MA-COM, Hittite, Mini-Circuits, General Dynamics и др.);

Компания «Океан Электроники» является официальным дистрибьютором и эксклюзивным представителем в России одного из крупнейших производителей разъемов военного и аэрокосмического назначения «JONHON», а так же официальным дистрибьютором и эксклюзивным представителем в России производителя высокотехнологичных и надежных решений для передачи СВЧ сигналов «FORSTAR».



JONHON

«JONHON» (основан в 1970 г.)

Разъемы специального, военного и аэрокосмического назначения:

(Применяются в военной, авиационной, аэрокосмической, морской, железнодорожной, горно- и нефтедобывающей отраслях промышленности)

«FORSTAR» (основан в 1998 г.)

ВЧ соединители, коаксиальные кабели, кабельные сборки и микроволновые компоненты:

(Применяются в телекоммуникациях гражданского и специального назначения, в средствах связи, РЛС, а так же военной, авиационной и аэрокосмической отраслях промышленности).



Телефон: 8 (812) 309-75-97 (многоканальный)

Факс: 8 (812) 320-03-32

Электронная почта: ocean@oceanchips.ru

Web: <http://oceanchips.ru/>

Адрес: 198099, г. Санкт-Петербург, ул. Калинина, д. 2, корп. 4, лит. А