

**BOURNS®**

## Features

- Formerly J. W. Miller® model
- Current rating up to 2.9 A
- Inductance range: 10  $\mu$ H to 10,000  $\mu$ H
- RoHS compliant\*

## Applications

- DC/DC converters
- Power supplies
- Desktop notebooks
- Output chokes

# RL875 Series - Radial Lead RF Choke

### Electrical Specifications (@ 25 °C)

Part Number	Inductance ( $\mu$ H)	Tol.	Q	Test Frequency		SRF (MHz) Typ.	DCR ( $\Omega$ ) Max.	I dc (mA)
				L	Q			
RL875-100M-RC	10	$\pm 20$ %	35	2.52 MHz	2.52M	25	0.05	2900
RL875-120M-RC	12	$\pm 20$ %	35	2.52 MHz	2.52M	18	0.06	2500
RL875-150K-RC	15	$\pm 10$ %	30	2.52 MHz	2.52M	17	0.07	2200
RL875-180K-RC	18	$\pm 10$ %	30	2.52 MHz	2.52M	15	0.08	1900
RL875-220K-RC	22	$\pm 10$ %	30	2.52 MHz	2.52M	14	0.09	1800
RL875-270K-RC	27	$\pm 10$ %	30	2.52 MHz	2.52M	13	0.11	1700
RL875-330K-RC	33	$\pm 10$ %	30	2.52 MHz	2.52M	12	0.13	1500
RL875-390K-RC	39	$\pm 10$ %	30	2.52 MHz	2.52M	10	0.14	1300
RL875-470K-RC	47	$\pm 10$ %	26	2.52 MHz	2.52M	10	0.15	1300
RL875-560K-RC	56	$\pm 10$ %	26	2.52 MHz	2.52M	10	0.18	1200
RL875-680K-RC	68	$\pm 10$ %	26	2.52 MHz	2.52M	9.0	0.20	1100
RL875-820K-RC	82	$\pm 10$ %	20	2.52 MHz	2.52M	8.0	0.24	1000
RL875-101K-RC	100	$\pm 10$ %	20	1.0 KHz	0.796M	7.0	0.28	890
RL875-121K-RC	120	$\pm 10$ %	18	1.0 KHz	0.796M	6.5	0.36	810
RL875-151K-RC	150	$\pm 10$ %	18	1.0 KHz	0.796M	5.5	0.42	720
RL875-181K-RC	180	$\pm 10$ %	18	1.0 KHz	0.796M	5.5	0.57	660
RL875-221K-RC	220	$\pm 10$ %	18	1.0 KHz	0.796M	5.0	0.63	570
RL875-271K-RC	270	$\pm 10$ %	18	1.0 KHz	0.796M	4.5	0.88	510
RL875-331K-RC	330	$\pm 10$ %	20	1.0 KHz	0.796M	4.5	1.05	460
RL875-391K-RC	390	$\pm 10$ %	20	1.0 KHz	0.796M	3.5	1.17	440
RL875-471K-RC	470	$\pm 10$ %	20	1.0 KHz	0.796M	3.0	1.34	410
RL875-561K-RC	560	$\pm 10$ %	20	1.0 KHz	0.796M	3.0	1.72	360
RL875-681K-RC	680	$\pm 10$ %	20	1.0 KHz	0.796M	2.5	1.96	330
RL875-821K-RC	820	$\pm 10$ %	20	1.0 KHz	0.796M	2.5	2.56	300
RL875-102K-RC	1000	$\pm 10$ %	35	1.0 KHz	0.252M	2.0	2.94	270
RL875-122K-RC	1200	$\pm 10$ %	35	1.0 KHz	0.252M	2.0	4.04	240
RL875-152K-RC	1500	$\pm 10$ %	35	1.0 KHz	0.252M	1.5	4.70	220
RL875-182K-RC	1800	$\pm 10$ %	35	1.0 KHz	0.252M	1.5	5.05	200
RL875-222K-RC	2200	$\pm 10$ %	35	1.0 KHz	0.252M	1.5	6.25	180
RL875-272K-RC	2700	$\pm 10$ %	35	1.0 KHz	0.252M	1.5	8.72	160
RL875-332K-RC	3300	$\pm 10$ %	35	1.0 KHz	0.252M	1.0	10.6	150
RL875-392K-RC	3900	$\pm 10$ %	35	1.0 KHz	0.252M	1.0	14.2	140
RL875-472K-RC	4700	$\pm 10$ %	35	1.0 KHz	0.252M	1.0	16.7	120
RL875-562K-RC	5600	$\pm 10$ %	35	1.0 KHz	0.252M	1.0	18.7	110
RL875-682K-RC	6800	$\pm 10$ %	35	1.0 KHz	0.252M	1.0	21.8	100
RL875-822K-RC	8200	$\pm 10$ %	32	1.0 KHz	0.252M	0.50	28.7	93
RL875-103K-RC	10,000	$\pm 10$ %	32	1.0 KHz	0.0796M	0.50	33.0	84

### How To Order

#### RL875 - 152K - RC

Model \_\_\_\_\_  
 Value/Tolerance Code (see table) \_\_\_\_\_  
 Compliance Code \_\_\_\_\_  
 RC = RoHS Compliant

#### Example:

RL875-152K-RC = 1500  $\mu$ H,  $\pm 10$  %

### Electrical Schematic



### General Specifications

Rated Current..... Inductance drop 10 %,  
 or temperature rise of 40 °C at I dc  
 Operating Temperature  
 .....-40 °C to +105 °C  
 Storage Temperature  
 .....-40 °C to +105 °C

### Materials

Core Material..... Ferrite  
 Wire ..... Enameled copper  
 Terminal Coating..... Sn

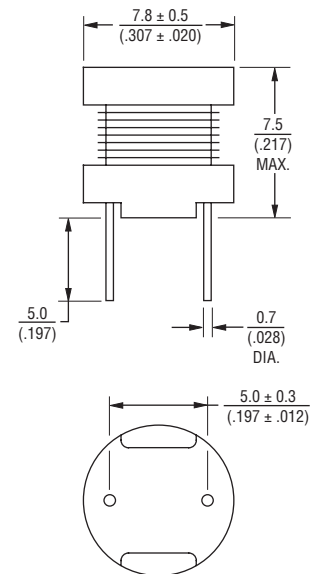
### Marking

..... Value code on top of inductor

### Packaging

Standard..... 100 pcs. per bag

### Product Dimensions



DIMENSIONS:  $\frac{\text{MM}}{\text{(INCHES)}}$

REV. 09/09

\*RoHS Directive 2002/95/EC Jan. 27, 2003 including annex and RoHS Recast 2011/65/EU June 8, 2011.  
 Specifications are subject to change without notice.  
 Customers should verify actual device performance in their specific applications

Компания «Океан Электроники» предлагает заключение долгосрочных отношений при поставках импортных электронных компонентов на взаимовыгодных условиях!

Наши преимущества:

- Поставка оригинальных импортных электронных компонентов напрямую с производств Америки, Европы и Азии, а так же с крупнейших складов мира;
- Широкая линейка поставок активных и пассивных импортных электронных компонентов (более 30 млн. наименований);
- Поставка сложных, дефицитных, либо снятых с производства позиций;
- Оперативные сроки поставки под заказ (от 5 рабочих дней);
- Экспресс доставка в любую точку России;
- Помощь Конструкторского Отдела и консультации квалифицированных инженеров;
- Техническая поддержка проекта, помощь в подборе аналогов, поставка прототипов;
- Поставка электронных компонентов под контролем ВП;
- Система менеджмента качества сертифицирована по Международному стандарту ISO 9001;
- При необходимости вся продукция военного и аэрокосмического назначения проходит испытания и сертификацию в лаборатории (по согласованию с заказчиком);
- Поставка специализированных компонентов военного и аэрокосмического уровня качества (Xilinx, Altera, Analog Devices, Intersil, Interpoint, Microsemi, Actel, Aeroflex, Peregrine, VPT, Syfer, Eurofarad, Texas Instruments, MS Kennedy, Miteq, Cobham, E2V, MA-COM, Hittite, Mini-Circuits, General Dynamics и др.);

Компания «Океан Электроники» является официальным дистрибьютором и эксклюзивным представителем в России одного из крупнейших производителей разъемов военного и аэрокосмического назначения «JONHON», а так же официальным дистрибьютором и эксклюзивным представителем в России производителя высокотехнологичных и надежных решений для передачи СВЧ сигналов «FORSTAR».



## JONHON

«JONHON» (основан в 1970 г.)

Разъемы специального, военного и аэрокосмического назначения:

(Применяются в военной, авиационной, аэрокосмической, морской, железнодорожной, горно- и нефтедобывающей отраслях промышленности)

«FORSTAR» (основан в 1998 г.)

ВЧ соединители, коаксиальные кабели,  
кабельные сборки и микроволновые компоненты:

(Применяются в телекоммуникациях гражданского и специального назначения, в средствах связи, РЛС, а так же военной, авиационной и аэрокосмической отраслях промышленности).



Телефон: 8 (812) 309-75-97 (многоканальный)

Факс: 8 (812) 320-03-32

Электронная почта: [ocean@oceanchips.ru](mailto:ocean@oceanchips.ru)

Web: <http://oceanchips.ru/>

Адрес: 198099, г. Санкт-Петербург, ул. Калинина, д. 2, корп. 4, лит. А