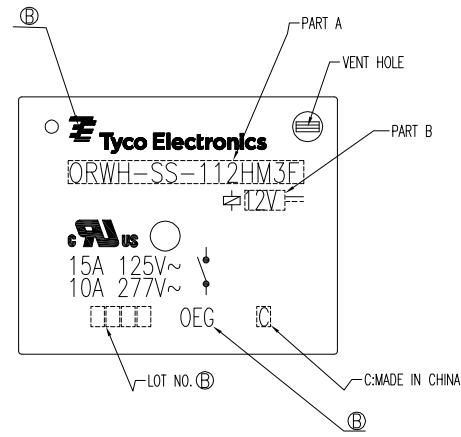
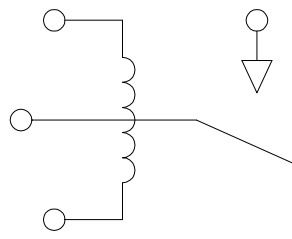


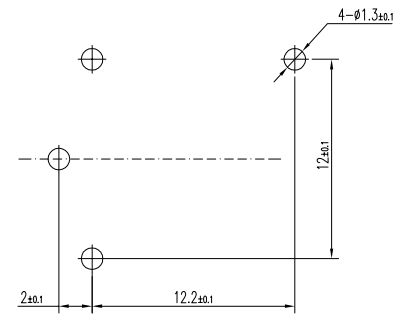
LOC HB	DISTR	REVISIONS					
		P	LTR	DESCRIPTION	DATE	DWN	APVD
		C		PN. OBSOLETE ECO-12-004810	24-APR-12	BL,L	BH,Y



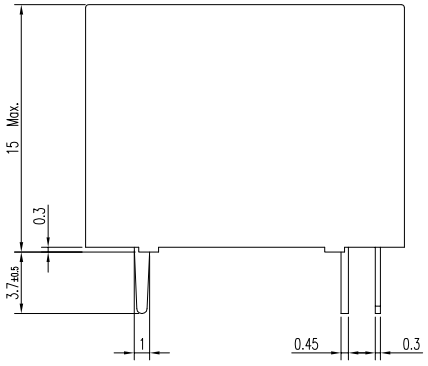
CIRCUIT DIAGRAM (BOTTOM VIEW)



DRILLING DIAGRAM (BOTTOM VIEW)

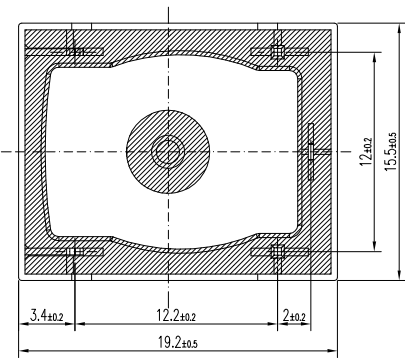


STATUS	PART NO	PART B	PART A	ITEM
OBSOLETE	1721958-1	3V	ORWH-SS-103HM3F	A
OBSOLETE	1721958-2	5V	ORWH-SS-105HM3F	B
OBSOLETE	1721958-3	6V	ORWH-SS-106HM3F	C
OBSOLETE	1721958-4	9V	ORWH-SS-109HM3F	D
ACTIVE	1721958-5	12V	ORWH-SS-112HM3F	E
OBSOLETE	1721958-6	18V	ORWH-SS-118HM3F	F
OBSOLETE	1721958-7	22V	ORWH-SS-122HM3F	G
OBSOLETE	1721958-8	24V	ORWH-SS-124HM3F	H
OBSOLETE	1721958-9	48V	ORWH-SS-148HM3F	I
OBSOLETE	1-1721958-0	3V	ORWH-SH-103HM3F	J
OBSOLETE	1-1721958-1	5V	ORWH-SH-105HM3F	K
OBSOLETE	1-1721958-2	6V	ORWH-SH-106HM3F	L
OBSOLETE	1-1721958-3	9V	ORWH-SH-109HM3F	M
ACTIVE	1-1721958-4	12V	ORWH-SH-112HM3F	N
OBSOLETE	1-1721958-5	18V	ORWH-SH-118HM3F	O
OBSOLETE	1-1721958-6	22V	ORWH-SH-122HM3F	P
ACTIVE	1-1721958-7	24V	ORWH-SH-124HM3F	Q
OBSOLETE	1-1721958-8	48V	ORWH-SH-148HM3F	R



NOTE  
 ① LOT NO. SYSTEM AS FOLLOWING:  

 WEEK  
 YEAR



GENERAL TOLERANCE

Diagram dimension	Tolerance
0.99mm max.	±0.1mm
1 - 2.99mm	±0.2mm
3mm min.	±0.3mm

		UV RESIN	UV SEAL(FOR SH)	14	
		EPOXY RESIN	SEAL	13	
CLASS 155 F		MW79	MAGNETIC WIRE	12	
		HCP	COIL TERMINAL	11	
UL94 V-0		PET	BOBBIN	10	
UL94 V-0		NYLON	CASE	9	
		Ag ALLOY	STATIONARY CONTACT	8	
		Ag ALLOY	MOVABLE CONTACT	7	
		Cu ALLOY	MOVABLE SPRING	6	
		Cu ALLOY	DUMMY TERMINAL	5	
		Cu ALLOY	NO TERMINAL	4	
		Ni PLATED	STEEL	CORE	3
		Cu PLATED	STEEL	ARMATURE FORM C	2
		Ni PLATED	STEEL	YOKE	1
INCOMBUSTIBILITY	TREATMENT	MATERIAL	DESCRIPTION	ITEM	



DIMENSIONS: mm		TOLERANCES UNLESS OTHERWISE SPECIFIED:		DWN Fu Bo			
		0 PLC ± 1 PLC ± 2 PLC ± 3 PLC ± 4 PLC ±		CHK XN.ZHANG			
MATERIAL		FINISH		APVD CH.HSU			
SEE MATERIAL TABLE				PRODUCT SPEC			
				APPLICATION SPEC	ORWH-HM3F ,000 CUSTOMER DRAWING		
				WEIGHT			
				SIZE A3	GAGE CODE 00779	DRAWING NO. 1721958	RESTRIC TO
CUSTOMER DRAWING				SCALE 3:1	SHEET 1 OF 1	REV C	

Компания «Океан Электроники» предлагает заключение долгосрочных отношений при поставках импортных электронных компонентов на взаимовыгодных условиях!

Наши преимущества:

- Поставка оригинальных импортных электронных компонентов напрямую с производств Америки, Европы и Азии, а так же с крупнейших складов мира;
- Широкая линейка поставок активных и пассивных импортных электронных компонентов (более 30 млн. наименований);
- Поставка сложных, дефицитных, либо снятых с производства позиций;
- Оперативные сроки поставки под заказ (от 5 рабочих дней);
- Экспресс доставка в любую точку России;
- Помощь Конструкторского Отдела и консультации квалифицированных инженеров;
- Техническая поддержка проекта, помощь в подборе аналогов, поставка прототипов;
- Поставка электронных компонентов под контролем ВП;
- Система менеджмента качества сертифицирована по Международному стандарту ISO 9001;
- При необходимости вся продукция военного и аэрокосмического назначения проходит испытания и сертификацию в лаборатории (по согласованию с заказчиком);
- Поставка специализированных компонентов военного и аэрокосмического уровня качества (Xilinx, Altera, Analog Devices, Intersil, Interpoint, Microsemi, Actel, Aeroflex, Peregrine, VPT, Syfer, Eurofarad, Texas Instruments, MS Kennedy, Miteq, Cobham, E2V, MA-COM, Hittite, Mini-Circuits, General Dynamics и др.);

Компания «Океан Электроники» является официальным дистрибьютором и эксклюзивным представителем в России одного из крупнейших производителей разъемов военного и аэрокосмического назначения «JONHON», а так же официальным дистрибьютором и эксклюзивным представителем в России производителя высокотехнологичных и надежных решений для передачи СВЧ сигналов «FORSTAR».



## JONHON

«JONHON» (основан в 1970 г.)

Разъемы специального, военного и аэрокосмического назначения:

(Применяются в военной, авиационной, аэрокосмической, морской, железнодорожной, горно- и нефтедобывающей отраслях промышленности)

«FORSTAR» (основан в 1998 г.)

ВЧ соединители, коаксиальные кабели, кабельные сборки и микроволновые компоненты:

(Применяются в телекоммуникациях гражданского и специального назначения, в средствах связи, РЛС, а так же военной, авиационной и аэрокосмической отраслях промышленности).



Телефон: 8 (812) 309-75-97 (многоканальный)

Факс: 8 (812) 320-03-32

Электронная почта: [ocean@oceanchips.ru](mailto:ocean@oceanchips.ru)

Web: <http://oceanchips.ru/>

Адрес: 198099, г. Санкт-Петербург, ул. Калинина, д. 2, корп. 4, лит. А