

CATALOG LISTING  
**104TP82 SERIES CHART 1**

ISSUE  
**4**

REVISIONS  
A CO-94411  
LJK  
24 NOV 99  
B 200383  
TSM  
9 MAY 00

CHECK

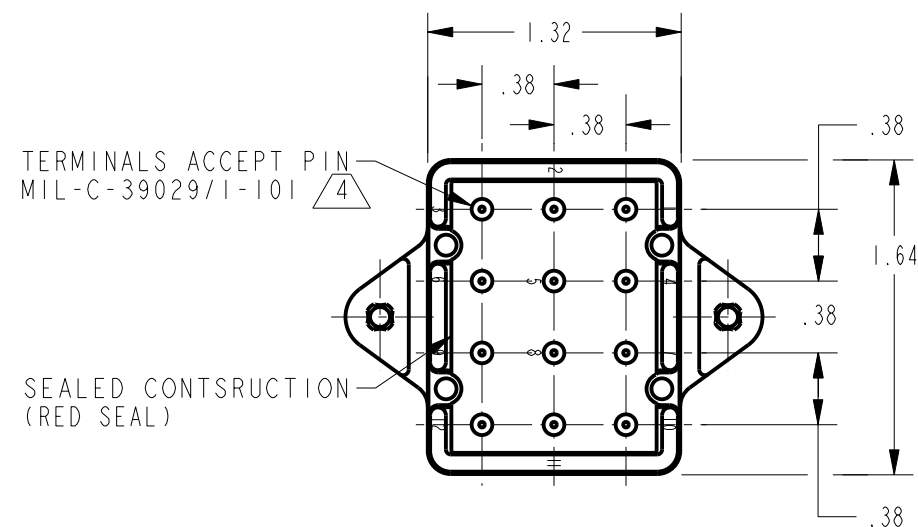
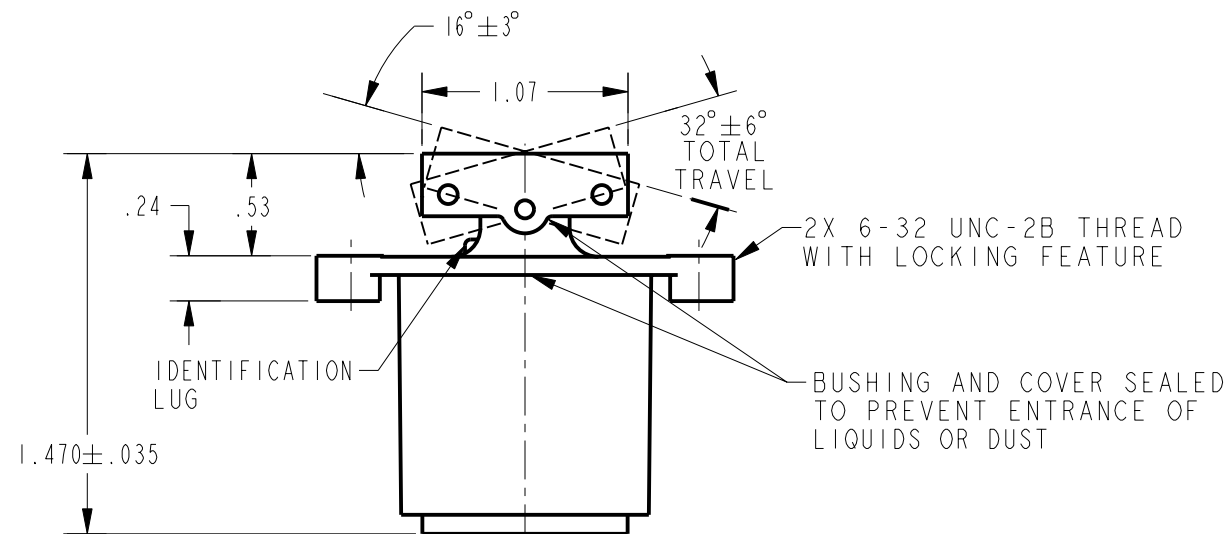
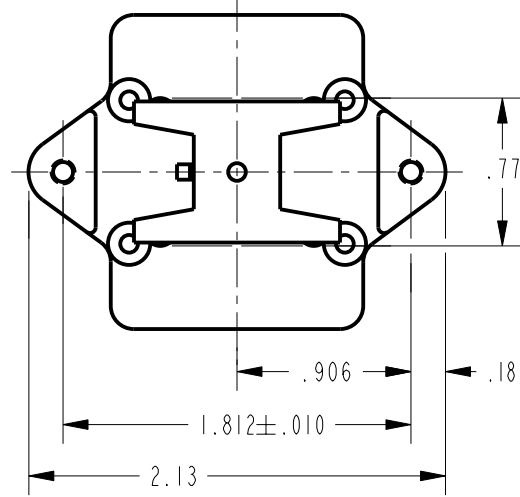
CHECK  
24 NOV 99

CHECK  
JAF

CHECK  
24 NOV 99

PTC/CAD 2D  
DRAWN  
LJK

PAGE 1 OF 1  
RELEASE NO. PR-20331  
REPLACES



3 CIRCUIIT MADE WITH  
BUTTON DEPRESSED ON

CATALOG LISTING	LUG SIDE (1-2, 4-5 7-8, 10-11)	CENTER (1-2, 4-5 7-8, 10-11)	OPPOSITE LUG (2-3, 5-6 8-9, 11-12)
104TP82-1	ON	OFF	ON
104TP82-2	OFF	NONE	ON
104TP82-3	ON	NONE	ON
104TP82-21	NONE	OFF	ON
104TP82-31	NONE	ON	ON
104TP82-4	MOM OFF	NONE	ON
104TP82-5	MOM ON	OFF	ON
104TP82-6	MOM ON	NONE	OFF
104TP82-7	MOM ON	OFF	MOM ON
104TP82-8	MOM ON	NONE	ON
104TP82-51	NONE	ON	MOM ON
104TP82-61	MOM ON	OFF	NONE

ELECTRICAL DATA

L191 15A 125, 250, 277 VAC  
1/2HP 125 VAC  
1HP 250, 277 VAC  
5A 125 VAC "L"



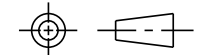
L192 10A 125, 250, 277 VAC  
1/4HP 125 VAC,  
1/2HP 250, 277 VAC  
3A 125 VAC "L"



NOTES

- 1 - CIRCUIT DESIGNATION AND MICRO SWITCH CATALOG LISTING MARKED ON SIDE OF SWITCH
- 2 - THESE SWITCHES WILL WITHSTAND TEMPERATURE OF 160° F
- 3 - APPLIES ONLY TO "ON" AND "MOMENTARY ON" POSITIONS
- 4 - THE SEALING GROMMET SHALL SEAL ON A SMOOTH WIRE INSULATION OF .040 TO .083 DIAMETERS (16-20 GAGE)
- 5 - UNUSED TERMINAL HOLES MAY BE SEALED WITH PLUGS M83723/28-20

THIRD ANGLE PROJECTION



SCALE FULL

DO NOT SCALE PRINT

UNLESS OTHERWISE SPECIFIED TOLERANCES ARE

ONE PLACE	(.0)	±.030
TWO PLACE	(.00)	±.015
THREE PLACE	(.000)	±.005
ANGLES		±

WEIGHT .22 LB EST.

Компания «Океан Электроники» предлагает заключение долгосрочных отношений при поставках импортных электронных компонентов на взаимовыгодных условиях!

Наши преимущества:

- Поставка оригинальных импортных электронных компонентов напрямую с производств Америки, Европы и Азии, а так же с крупнейших складов мира;
- Широкая линейка поставок активных и пассивных импортных электронных компонентов (более 30 млн. наименований);
- Поставка сложных, дефицитных, либо снятых с производства позиций;
- Оперативные сроки поставки под заказ (от 5 рабочих дней);
- Экспресс доставка в любую точку России;
- Помощь Конструкторского Отдела и консультации квалифицированных инженеров;
- Техническая поддержка проекта, помощь в подборе аналогов, поставка прототипов;
- Поставка электронных компонентов под контролем ВП;
- Система менеджмента качества сертифицирована по Международному стандарту ISO 9001;
- При необходимости вся продукция военного и аэрокосмического назначения проходит испытания и сертификацию в лаборатории (по согласованию с заказчиком);
- Поставка специализированных компонентов военного и аэрокосмического уровня качества (Xilinx, Altera, Analog Devices, Intersil, Interpoint, Microsemi, Actel, Aeroflex, Peregrine, VPT, Syfer, Eurofarad, Texas Instruments, MS Kennedy, Miteq, Cobham, E2V, MA-COM, Hittite, Mini-Circuits, General Dynamics и др.);

Компания «Океан Электроники» является официальным дистрибьютором и эксклюзивным представителем в России одного из крупнейших производителей разъемов военного и аэрокосмического назначения «JONHON», а так же официальным дистрибьютором и эксклюзивным представителем в России производителя высокотехнологичных и надежных решений для передачи СВЧ сигналов «FORSTAR».



## JONHON

«JONHON» (основан в 1970 г.)

Разъемы специального, военного и аэрокосмического назначения:

(Применяются в военной, авиационной, аэрокосмической, морской, железнодорожной, горно- и нефтедобывающей отраслях промышленности)

«FORSTAR» (основан в 1998 г.)

ВЧ соединители, коаксиальные кабели,  
кабельные сборки и микроволновые компоненты:

(Применяются в телекоммуникациях гражданского и специального назначения, в средствах связи, РЛС, а так же военной, авиационной и аэрокосмической отраслях промышленности).



Телефон: 8 (812) 309-75-97 (многоканальный)

Факс: 8 (812) 320-03-32

Электронная почта: [ocean@oceanchips.ru](mailto:ocean@oceanchips.ru)

Web: <http://oceanchips.ru/>

Адрес: 198099, г. Санкт-Петербург, ул. Калинина, д. 2, корп. 4, лит. А