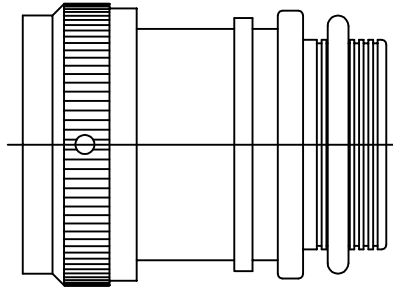


| REVISIONS | | | |
|-----------|---------------------------|---------|----------|
| LTR | DESCRIPTION | DATE | APPROVED |
| F | REVISED PER ECD-12-001291 | 19JAN12 | K. YEE |
| G | REVISED PER ECD-12-021161 | 04DEC12 | G.WELLS |



CODE 21
STRAIGHT ADAPTER


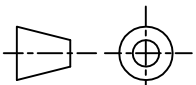
NOTES:

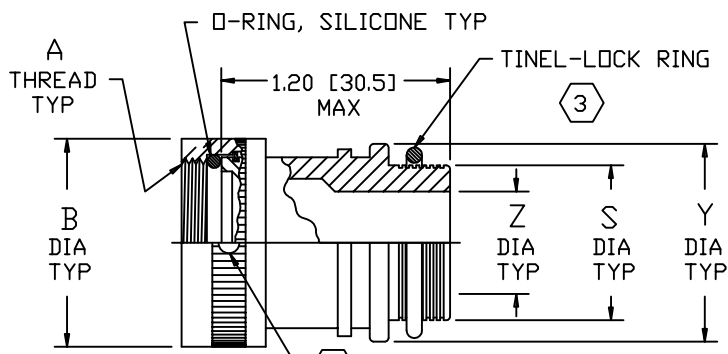
- THIS PRODUCT IS DESIGNED TO TERMINATE A BRAIDED CABLE SHIELD AND A HEAT SHRINKABLE LIPPED BOOT TO A CONNECTOR.
- SEE CH00-0250-008 FOR ORDERING INFORMATION, MODIFICATIONS AND ADDITIONAL DIMENSIONS.
- SEE DRAWING "TR" FOR DETAIL ON TINEL-LOCK RING. RINGS ARE DESIGNED TO BE HEATED ELECTRICALLY. ALL RINGS ARE MARKED WITH THERMOCHROMIC PAINT WHICH CHANGES COLOR WHEN INSTALLATION TEMPERATURE IS REACHED.
- ADAPTER TO BE PERMANENTLY MARKED WITH CODE IDENT. NO. AND PART NO. LESS RING DESIGNATOR (E.G.: 06090-TXR21AB00-1406). RINGS SHALL BEAR NO MARKING.
- FOR LARGER ENTRY SIZES, A 2 PIECE ADAPTER (TYPE II) IS SUPPLIED.
- ADAPTER MATES TO MIL-C-26482 SERIES 1, MS3110, MS3116, MS3120, MS3126, CLASS E AND F CONNECTORS.
- ANTI-ROTATIONAL SET SCREW, 3 THREADED HOLES $120^\circ \pm 5^\circ$ APART, SINGLE MATING SET SCREW SUPPLIED: AN565DC4H2. NOT REQUIRED FOR TYPE II ADAPTERS.

If this document is printed it becomes uncontrolled. Check for the latest revision

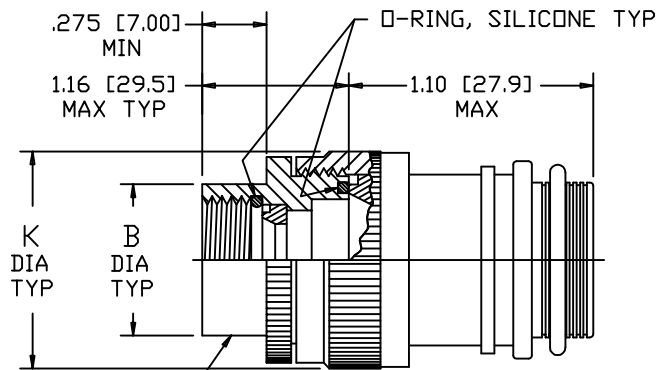
© 2011-2012 TYCO ELECTRONICS. ALL RIGHTS RESERVED

Raychem Adapters
CUSTOMER DRAWING

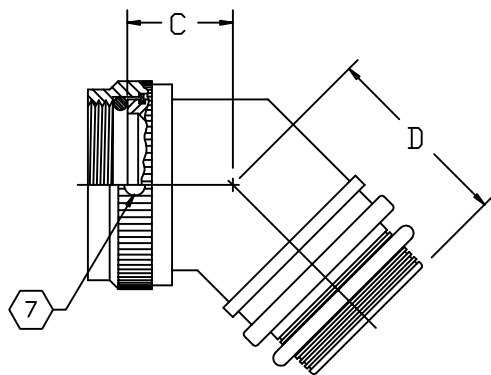
| | | | | | |
|--|----------------------------|-----------------------|--|--------------------------|-------------------|
| DIMENSIONING AND TOLERANCING PER ASME Y14.5M (ISO STANDARDS) | DRAWN E. GOLDY | DATE 05-06-93 |  | TE Connectivity | |
| | CHECKED | DATE | | | |
| UNLESS OTHERWISE SPECIFIED DIMENSIONS ARE IN INCHES. METRIC DIMENSIONS ARE IN BRACKETS. DECIMALS .XXX ± [mm] .XX ± [mm] .X ± [mm] ANGLES .X ± — | APPROVED W. C. GAY | DATE 06-30-93 | TITLE TINEL-LOCK™ ADAPTER | | |
| | APPROVED | DATE | | | |
| | CAD NAME txr21_1_g_cd_G | | SIZE A | CODE IDENT. NO. 06090 | DWG. NO. TXR21 |
| THIRD ANGLE PROJECTION  | | DO NOT SCALE THIS DWG | | | SHEET 1 OF 3 |



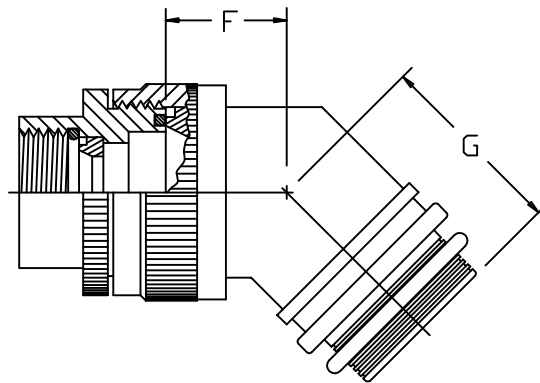
STRAIGHT ADAPTER-TYPE I



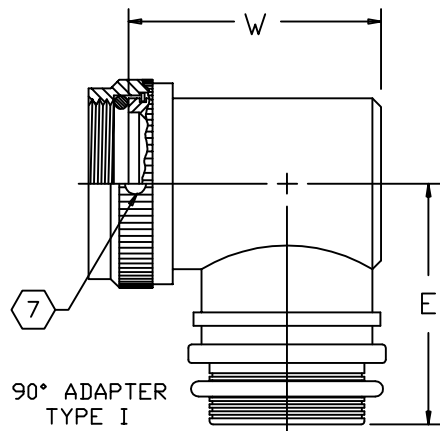
STRAIGHT ADAPTER-TYPE II



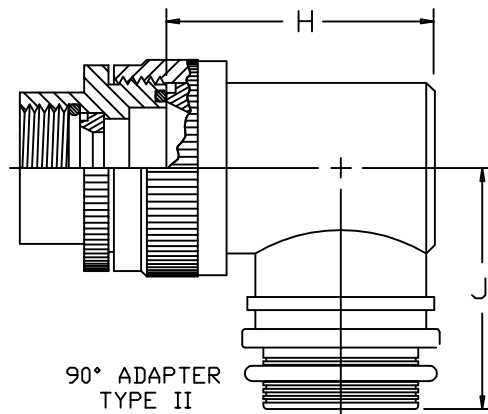
45° ADAPTER-TYPE I



45° ADAPTER-TYPE II



90° ADAPTER TYPE I



90° ADAPTER TYPE II

Raychem Adapters
CUSTOMER DRAWING

If this document is printed it becomes uncontrolled. Check for the latest revision

| SIZE | CODE IDENT. NO. | DWG. NO. | REV |
|-----------------------|-----------------|-------------------------|--------------|
| A | 06090 | TXR21 | G |
| DO NOT SCALE THIS DWG | | CAD NAME txr21_2_g_cd_g | SHEET 2 OF 3 |

| TABLE I | | | | | | | | |
|-----------|-----------------|-------------------------------|------------------------------|-----------------|----------------|----------------|----------------|----------------|
| ORDER NO. | SHELL SIZE 6 | MAX ENTRY SIZE 5 TYPE I | A UNIFIED THD CLASS 2B | B DIA MAX | C MAX | D MAX | E MAX | W MAX |
| 08 | 8 | 04 | .438-28 UNEF | .72 [18,3] | .85 [21,6] | .91 [23,1] | 1.14 [29,0] | 1.00 [25,4] |
| 10 | 10 | 06 | .562-24 UNEF | .85 [21,6] | .88 [22,4] | .94 [23,9] | 1.20 [30,5] | 1.07 [27,2] |
| 12 | 12 | 08 | .688-24 UNEF | .98 [24,9] | .91 [23,1] | .97 [24,6] | 1.27 [32,3] | 1.19 [30,2] |
| 14 | 14 | 10 | .812-20 UNEF | 1.11 [28,2] | .92 [23,4] | .98 [24,9] | 1.32 [33,5] | 1.32 [33,5] |
| 16 | 16 | 12 | .938-20 UNEF | 1.23 [31,2] | .95 [24,1] | 1.01 [25,7] | 1.37 [34,8] | 1.44 [36,6] |
| 18 | 18 | 12 | 1.062-18 UNEF | 1.36 [34,5] | .96 [24,4] | 1.02 [25,9] | 1.43 [36,3] | 1.57 [39,9] |
| 20 | 20 | 14 | 1.188-18 UNEF | 1.48 [37,6] | .99 [25,1] | 1.05 [26,7] | 1.50 [38,1] | 1.69 [42,9] |
| 22 | 22 | 16 | 1.312-18 UNEF | 1.60 [40,6] | 1.01 [25,7] | 1.08 [27,4] | 1.56 [39,6] | 1.82 [46,2] |
| 24 | 24 | 18 | 1.438-18 UNEF | 1.70 [43,2] | 1.03 [26,2] | 1.09 [27,7] | 1.61 [40,9] | 1.94 [49,3] |

| TABLE II | | | | | | | | |
|------------|-----------------------|--------------------------------------|------------------------|----------------|----------------|----------------|----------------|----------------|
| ENTRY SIZE | Z +0.010 -0.020 | S DIA | Y ±0.015 [±0.38] | F MAX | G MAX | H MAX | J MAX | K MAX |
| 04 | .250 [6.35] | .376 .370 [9.56] [9.39] | .550 [13.97] | N/A | N/A | N/A | N/A | N/A |
| 05 | .312 [7.92] | .438 .432 [11.13] [10.97] | .612 [15.54] | .77 [19.6] | .93 [23.6] | 1.19 [30.2] | 1.16 [29.5] | .80 [20.3] |
| 06 | .375 [9.52] | .501 .495 [12.73] [12.57] | .675 [17.14] | .77 [19.6] | .93 [23.6] | 1.19 [30.2] | 1.16 [29.5] | .80 [20.3] |
| 07 | .437 [11.09] | .563 .556 [14.31] [14.12] | .737 [18.71] | .80 [20.3] | .95 [24.1] | 1.38 [35.1] | 1.22 [31.0] | .92 [23.4] |
| 08 | .500 [12.70] | .626 .619 [15.91] [15.72] | .800 [20.32] | .80 [20.3] | .95 [24.1] | 1.38 [35.1] | 1.22 [31.0] | .92 [23.4] |
| 10 | .625 [15.87] | .752 .742 [19.11] [18.84] | .925 [23.49] | .84 [21.3] | 1.00 [25.4] | 1.51 [38.4] | 1.35 [34.3] | 1.18 [30.0] |
| 12 | .750 [19.05] | .877 .867 [22.28] [22.02] | 1.050 [26.67] | .88 [22.4] | 1.01 [25.7] | 1.63 [41.4] | 1.40 [35.6] | 1.35 [34.3] |
| 14 | .875 [22.23] | 1.002 .991 [25.46] [25.17] | 1.175 [29.84] | .88 [22.4] | 1.04 [26.4] | 1.78 [45.2] | 1.46 [37.1] | 1.41 [35.8] |
| 16 | 1.000 [25.40] | 1.127 1.116 [28.63] [28.34] | 1.300 [33.02] | .93 [23.6] | 1.06 [26.9] | 1.88 [47.8] | 1.53 [38.9] | 1.60 [40.6] |
| 18 | 1.125 [28.57] | 1.252 1.241 [31.81] [31.52] | 1.425 [36.19] | .93 [23.6] | 1.09 [27.7] | 2.01 [51.1] | 1.59 [40.4] | 1.66 [42.2] |
| 20 | 1.250 [31.75] | 1.377 1.366 [34.98] [34.69] | 1.550 [39.37] | .98 [24.9] | 1.13 [28.7] | 2.13 [54.1] | 1.78 [45.2] | 2.04 [51.8] |
| 22 | 1.375 [34.93] | 1.502 1.488 [38.15] [37.79] | 1.675 [42.55] | 1.03 [26.2] | 1.38 [35.1] | 2.29 [58.2] | 1.85 [47.0] | 2.23 [56.6] |
| 24 | 1.500 [38.10] | 1.627 1.613 [41.33] [40.97] | 1.800 [45.72] | 1.08 [27.4] | 1.44 [36.6] | 2.42 [61.5] | 1.92 [48.8] | 2.23 [56.6] |

Raychem Adapters
CUSTOMER DRAWING

If this document is printed it becomes uncontrolled. Check for the latest revision

| | | | |
|-----------------------|-----------------|-------------------------|--------------|
| SIZE | CODE IDENT. NO. | DWG. NO. | REV |
| A | 06090 | TXR21 | G |
| DO NOT SCALE THIS DWG | | CAD NAME txr21_3_g_cd_G | SHEET 3 OF 3 |

Компания «Океан Электроники» предлагает заключение долгосрочных отношений при поставках импортных электронных компонентов на взаимовыгодных условиях!

Наши преимущества:

- Поставка оригинальных импортных электронных компонентов напрямую с производств Америки, Европы и Азии, а так же с крупнейших складов мира;
- Широкая линейка поставок активных и пассивных импортных электронных компонентов (более 30 млн. наименований);
- Поставка сложных, дефицитных, либо снятых с производства позиций;
- Оперативные сроки поставки под заказ (от 5 рабочих дней);
- Экспресс доставка в любую точку России;
- Помощь Конструкторского Отдела и консультации квалифицированных инженеров;
- Техническая поддержка проекта, помощь в подборе аналогов, поставка прототипов;
- Поставка электронных компонентов под контролем ВП;
- Система менеджмента качества сертифицирована по Международному стандарту ISO 9001;
- При необходимости вся продукция военного и аэрокосмического назначения проходит испытания и сертификацию в лаборатории (по согласованию с заказчиком);
- Поставка специализированных компонентов военного и аэрокосмического уровня качества (Xilinx, Altera, Analog Devices, Intersil, Interpoint, Microsemi, Actel, Aeroflex, Peregrine, VPT, Syfer, Eurofarad, Texas Instruments, MS Kennedy, Miteq, Cobham, E2V, MA-COM, Hittite, Mini-Circuits, General Dynamics и др.);

Компания «Океан Электроники» является официальным дистрибьютором и эксклюзивным представителем в России одного из крупнейших производителей разъемов военного и аэрокосмического назначения «JONHON», а так же официальным дистрибьютором и эксклюзивным представителем в России производителя высокотехнологичных и надежных решений для передачи СВЧ сигналов «FORSTAR».



JONHON

«JONHON» (основан в 1970 г.)

Разъемы специального, военного и аэрокосмического назначения:

(Применяются в военной, авиационной, аэрокосмической, морской, железнодорожной, горно- и нефтедобывающей отраслях промышленности)

«FORSTAR» (основан в 1998 г.)

ВЧ соединители, коаксиальные кабели, кабельные сборки и микроволновые компоненты:

(Применяются в телекоммуникациях гражданского и специального назначения, в средствах связи, РЛС, а так же военной, авиационной и аэрокосмической отраслях промышленности).



Телефон: 8 (812) 309-75-97 (многоканальный)

Факс: 8 (812) 320-03-32

Электронная почта: ocean@oceanchips.ru

Web: <http://oceanchips.ru/>

Адрес: 198099, г. Санкт-Петербург, ул. Калинина, д. 2, корп. 4, лит. А