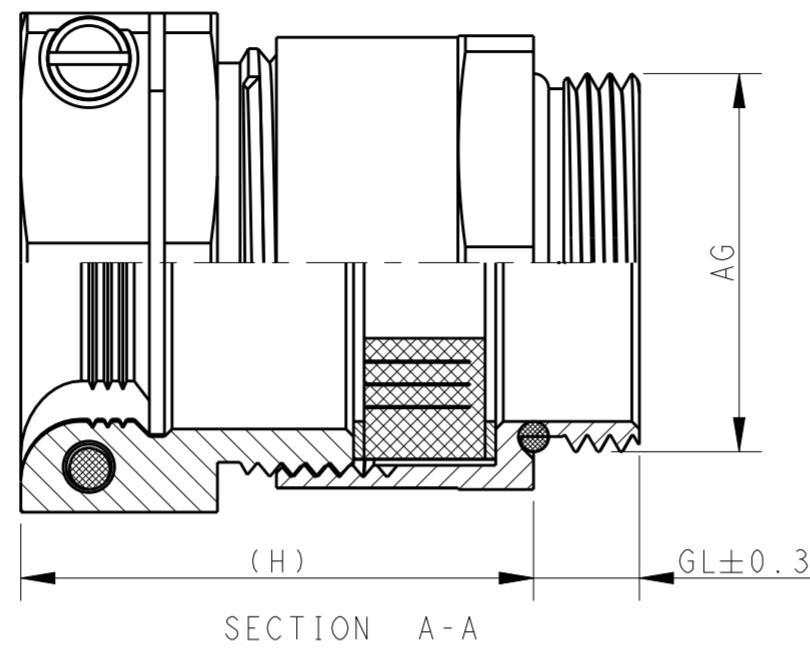
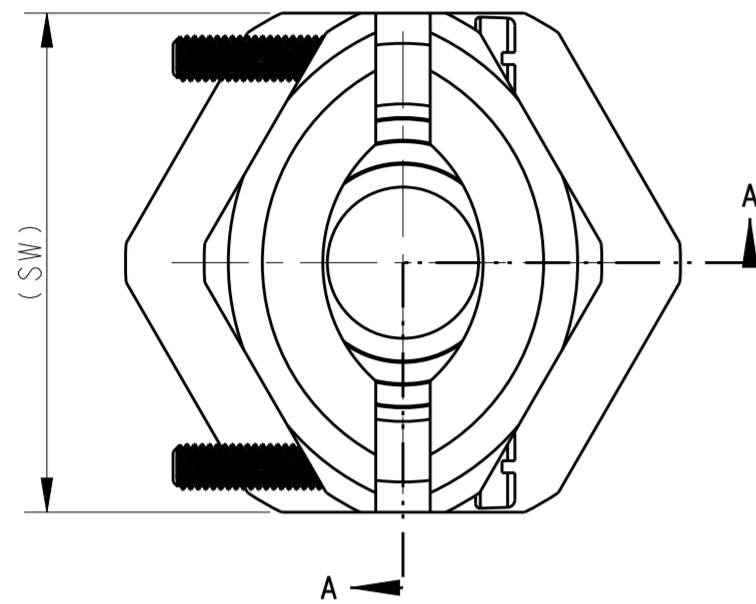


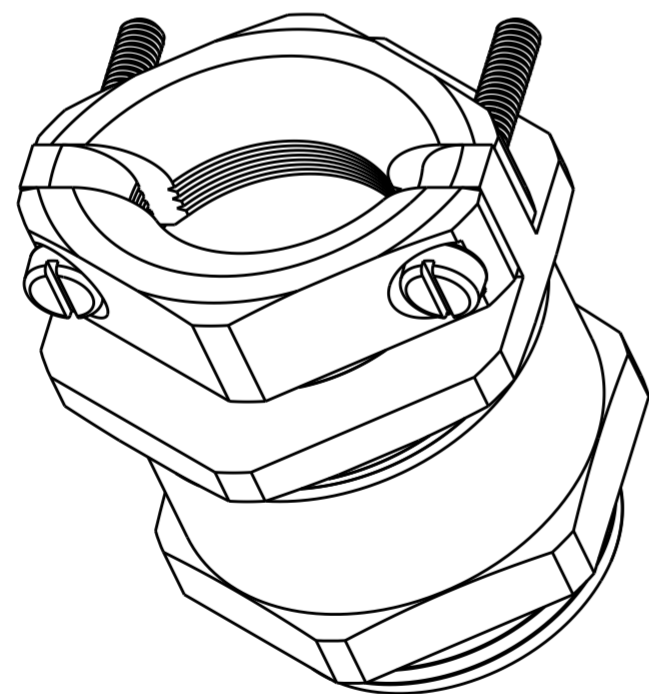
THIS DRAWING IS UNPUBLISHED. RELEASED FOR PUBLICATION 20
 © COPYRIGHT 20 BY - ALL RIGHTS RESERVED.

REVISIONS					
P	LTR	DESCRIPTION	DATE	DWN	APVD
	A	INITIAL	23FEB2016	QY	CW
	A1	ECR-17-012965	07SEP2017	BS	CW



NOTE:
 1. TECHNICAL CHARACTERISTICS:
 BODY MATERIAL : BRASS, NICKEL PLATED
 SEAL MATERIAL : NBR
 PROTECTION DEGREE : IP65
 CLAMPING RANGE : SEE TABLE

注释:
 1. 技术参数:
 主体材料: 黄铜, 镀镍
 密封件: 丁腈橡胶
 防护等级: IP65
 夹线范围: 见表格



ASSEMBLY PART NUMBER 成品料号	ASSEMBLY PART DESCRIPTION 成品描述	PG/M THREAD PG/M制螺纹	WIRE RANGE 夹线范围	AG 螺纹大径	GL(mm) 螺纹长度	(H)	SW
T3135090101-000	ZSM-9 METAL CLAMP GLANDS WITH MUTIPLE SEAL PG9 多层夹口接头 PG9	PG9	6.5~10	15.2	6	25	19
T3135110101-000	ZSM-11 METAL CLAMP GLANDS WITH MUTIPLE SEAL PG11 多层夹口接头 PG11	PG11	7.5~12	18.6	6	26	22
T3135130101-000	ZSM-13 METAL CLAMP GLANDS WITH MUTIPLE SEAL PG13.5 多层夹口接头 PG13.5	PG13.5	8.5~13.5	20.4	6.5	26	24
T3135160101-000	ZSM-16 METAL CLAMP GLANDS WITH MUTIPLE SEAL PG16 多层夹口接头 PG16	PG16	10.5~16	22.5	6.5	28.5	26
T3135210101-000	ZSM-21 METAL CLAMP GLANDS WITH MUTIPLE SEAL PG21 多层夹口接头 PG21	PG21	13~20	28.3	7	33	33
T3135290101-000	ZSM-29 METAL CLAMP GLANDS WITH MUTIPLE SEAL PG29 多层夹口接头 PG29	PG29	19~28	37	8	36	42
T3135360101-000	ZSM-36 METAL CLAMP GLANDS WITH MUTIPLE SEAL PG36 多层夹口接头 PG36	PG36	24~34	47	9	43	50
T3135420101-000	ZSM-42 METAL CLAMP GLANDS WITH MUTIPLE SEAL PG42 多层夹口接头 PG42	PG42	34~40	54	10	43	59
T3135480101-000	ZSM-48 METAL CLAMP GLANDS WITH MUTIPLE SEAL PG48 多层夹口接头 PG48	PG48	39~46	59.3	9	48	64
T3135160121-000	ZSM-16-M METAL CLAMP GLANDS WITH MUTIPLE SEAL M16 多层夹口接头 M16	M16	6.5~10	16	6	25	19
T3135200121-000	ZSM-20-M METAL CLAMP GLANDS WITH MUTIPLE SEAL M20 多层夹口接头 M20	M20	7.5~12	20	6	26	22
T3135250121-000	ZSM-25-M METAL CLAMP GLANDS WITH MUTIPLE SEAL M25 多层夹口接头 M25	M25	13~20	25	7	33	33
T3135250121-100	ZSM-25-M METAL CLAMP GLANDS WITH MUTIPLE SEAL M25, CROSS-HEAD SCREW 多层夹口接头 M25, 十字螺丝	M25	13~20	25	7	33	33
T3135320121-000	ZSM-32-M METAL CLAMP GLANDS WITH MUTIPLE SEAL M32 多层夹口接头 M32	M32	19~28	32	8	36	42
T3135320121-100	ZSM-32-M METAL CLAMP GLANDS WITH MUTIPLE SEAL M32, CROSS-HEAD SCREW 多层夹口接头 M32, 十字螺丝	M32	19~28	32	8	36	42
T3135400121-000	ZSM-40-M METAL CLAMP GLANDS WITH MUTIPLE SEAL M40 多层夹口接头 M40	M40	24~34	40	9	43	50
T3135400121-100	ZSM-40-M METAL CLAMP GLANDS WITH MUTIPLE SEAL M40, CROSS-HEAD SCREW 多层夹口接头 M40, 十字螺丝	M40	24~34	40	9	43	50
T3135500121-000	ZSM-50-M METAL CLAMP GLANDS WITH MUTIPLE SEAL M50 多层夹口接头 M50	M50	34~40	50	10	43	59
T3135630121-000	ZSM-63-M METAL CLAMP GLANDS WITH MUTIPLE SEAL M63 多层夹口接头 M63	M63	39~46	63	9	48	64

THIS DRAWING IS A CONTROLLED DOCUMENT.		DWN QIANG YUAN 23FEB2016	TE Connectivity METAL CLAMP GLANDS WITH MUTIPLE SEAL															
DIMENSIONS: mm		CHK KYLE ZENG 23FEB2016																
TOLERANCES UNLESS OTHERWISE SPECIFIED:		APVD CHRIS WANG 23FEB2016	NAME															
<table border="1"> <tr><td>0 PLC</td><td>±</td></tr> <tr><td>1 PLC</td><td>±</td></tr> <tr><td>2 PLC</td><td>±</td></tr> <tr><td>3 PLC</td><td>±</td></tr> <tr><td>4 PLC</td><td>±</td></tr> <tr><td>ANGLES</td><td>±</td></tr> <tr><td>FINISH</td><td>±</td></tr> </table>		0 PLC	±	1 PLC	±	2 PLC	±	3 PLC	±	4 PLC	±	ANGLES	±	FINISH	±	PRODUCT SPEC	SIZE CAGE CODE DRAWING NO RESTRICTED TO	
0 PLC	±																	
1 PLC	±																	
2 PLC	±																	
3 PLC	±																	
4 PLC	±																	
ANGLES	±																	
FINISH	±																	
MATERIAL		APPLICATION SPEC	A200779 C-T3135XX01X1X00															
		WEIGHT	SCALE 2:1 SHEET 1 OF 1 REV A1															
		CUSTOMER DRAWING																

Компания «Океан Электроники» предлагает заключение долгосрочных отношений при поставках импортных электронных компонентов на взаимовыгодных условиях!

Наши преимущества:

- Поставка оригинальных импортных электронных компонентов напрямую с производств Америки, Европы и Азии, а так же с крупнейших складов мира;
- Широкая линейка поставок активных и пассивных импортных электронных компонентов (более 30 млн. наименований);
- Поставка сложных, дефицитных, либо снятых с производства позиций;
- Оперативные сроки поставки под заказ (от 5 рабочих дней);
- Экспресс доставка в любую точку России;
- Помощь Конструкторского Отдела и консультации квалифицированных инженеров;
- Техническая поддержка проекта, помощь в подборе аналогов, поставка прототипов;
- Поставка электронных компонентов под контролем ВП;
- Система менеджмента качества сертифицирована по Международному стандарту ISO 9001;
- При необходимости вся продукция военного и аэрокосмического назначения проходит испытания и сертификацию в лаборатории (по согласованию с заказчиком);
- Поставка специализированных компонентов военного и аэрокосмического уровня качества (Xilinx, Altera, Analog Devices, Intersil, Interpoint, Microsemi, Actel, Aeroflex, Peregrine, VPT, Syfer, Eurofarad, Texas Instruments, MS Kennedy, Miteq, Cobham, E2V, MA-COM, Hittite, Mini-Circuits, General Dynamics и др.);

Компания «Океан Электроники» является официальным дистрибьютором и эксклюзивным представителем в России одного из крупнейших производителей разъемов военного и аэрокосмического назначения «JONHON», а так же официальным дистрибьютором и эксклюзивным представителем в России производителя высокотехнологичных и надежных решений для передачи СВЧ сигналов «FORSTAR».



JONHON

«JONHON» (основан в 1970 г.)

Разъемы специального, военного и аэрокосмического назначения:

(Применяются в военной, авиационной, аэрокосмической, морской, железнодорожной, горно- и нефтедобывающей отраслях промышленности)

«FORSTAR» (основан в 1998 г.)

ВЧ соединители, коаксиальные кабели, кабельные сборки и микроволновые компоненты:

(Применяются в телекоммуникациях гражданского и специального назначения, в средствах связи, РЛС, а так же военной, авиационной и аэрокосмической отраслях промышленности).



Телефон: 8 (812) 309-75-97 (многоканальный)

Факс: 8 (812) 320-03-32

Электронная почта: ocean@oceanchips.ru

Web: <http://oceanchips.ru/>

Адрес: 198099, г. Санкт-Петербург, ул. Калинина, д. 2, корп. 4, лит. А