

96PSO-A60W12

OPEN FRAME Power Supply



<http://www.advantech.com/certified-peripherals/>

Features

- Single output, 60Watts with widely input range from 100 to 240 VAC
- 50% well performance @70C
- High efficiency up to 83%
- Designed to meet CUL (UL 60950-1 2nd) / CB (IEC 60950-1 2nd) / CCC / CE / TUV (EN 60950-1)
- Compact Size: 101.6 mm x 50.8 mm x 30 mm

General

Advantech Part Number	96PSO-A60W12
Description	SINPRO AC 100-240V 60W W/OPFC OPEN FRAME
Manufacturer	Sinpro Electronics

Output Specifications

Output Power	60W
Output Voltage & Current	12VDC @ 5A;
Efficiency (%)	83%
Main Connector	Signal

Mechanical

Form Factor	N/A
Dimension (L x W x H)	101.6×50.8×30
Vibration	N/A
MTBF	N/A
Fan Function	NO
Power Switch Function	NO

Input Specifications

Input Voltage Range	100 - 240V
Input Current	1.6A
Input Frequency	47-63Hz
PFC Function	W/O PFC
Input Current Type	AC to DC

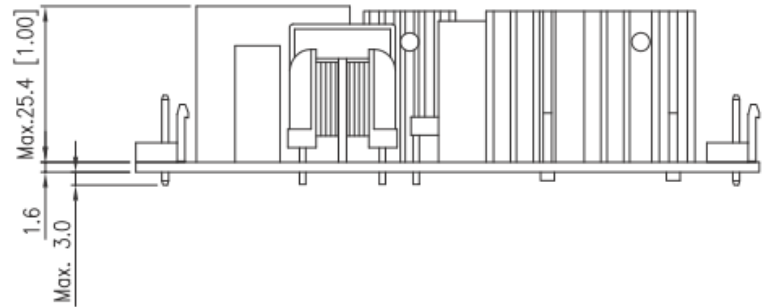
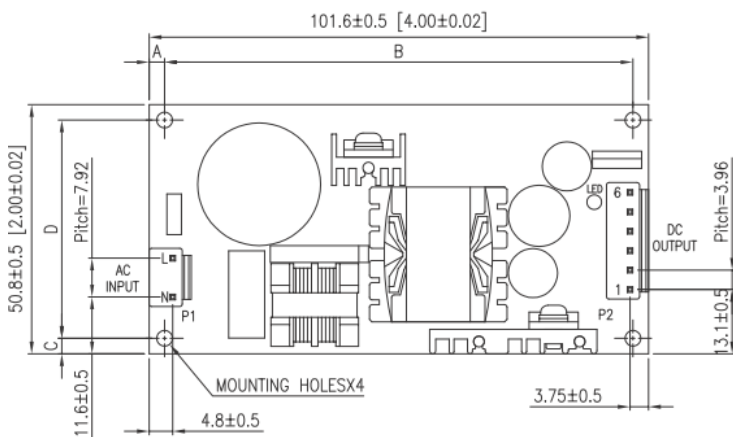
Environmental Specification

Storage Temp.	-40 - 85C
Storage Humidity	5 - 95%
Operating Temp. (°C)	0 - 40C

Safety

Safety & EMC	N/A
Max Temp. (°C) @ Load	70C @ 50%
Safety Standard	CUL (UL 60950-1 2nd) / CB (IEC 60950-1 2nd) / CCC / CE / TUV (EN 60950-1)
RoHs	YES

Drawing



Компания «Океан Электроники» предлагает заключение долгосрочных отношений при поставках импортных электронных компонентов на взаимовыгодных условиях!

Наши преимущества:

- Поставка оригинальных импортных электронных компонентов напрямую с производств Америки, Европы и Азии, а так же с крупнейших складов мира;
- Широкая линейка поставок активных и пассивных импортных электронных компонентов (более 30 млн. наименований);
- Поставка сложных, дефицитных, либо снятых с производства позиций;
- Оперативные сроки поставки под заказ (от 5 рабочих дней);
- Экспресс доставка в любую точку России;
- Помощь Конструкторского Отдела и консультации квалифицированных инженеров;
- Техническая поддержка проекта, помощь в подборе аналогов, поставка прототипов;
- Поставка электронных компонентов под контролем ВП;
- Система менеджмента качества сертифицирована по Международному стандарту ISO 9001;
- При необходимости вся продукция военного и аэрокосмического назначения проходит испытания и сертификацию в лаборатории (по согласованию с заказчиком);
- Поставка специализированных компонентов военного и аэрокосмического уровня качества (Xilinx, Altera, Analog Devices, Intersil, Interpoint, Microsemi, Actel, Aeroflex, Peregrine, VPT, Syfer, Eurofarad, Texas Instruments, MS Kennedy, Miteq, Cobham, E2V, MA-COM, Hittite, Mini-Circuits, General Dynamics и др.);

Компания «Океан Электроники» является официальным дистрибьютором и эксклюзивным представителем в России одного из крупнейших производителей разъемов военного и аэрокосмического назначения «JONHON», а так же официальным дистрибьютором и эксклюзивным представителем в России производителя высокотехнологичных и надежных решений для передачи СВЧ сигналов «FORSTAR».



JONHON

«JONHON» (основан в 1970 г.)

Разъемы специального, военного и аэрокосмического назначения:

(Применяются в военной, авиационной, аэрокосмической, морской, железнодорожной, горно- и нефтедобывающей отраслях промышленности)

«FORSTAR» (основан в 1998 г.)

ВЧ соединители, коаксиальные кабели, кабельные сборки и микроволновые компоненты:

(Применяются в телекоммуникациях гражданского и специального назначения, в средствах связи, РЛС, а так же военной, авиационной и аэрокосмической отраслях промышленности).



Телефон: 8 (812) 309-75-97 (многоканальный)

Факс: 8 (812) 320-03-32

Электронная почта: ocean@oceanchips.ru

Web: <http://oceanchips.ru/>

Адрес: 198099, г. Санкт-Петербург, ул. Калинина, д. 2, корп. 4, лит. А