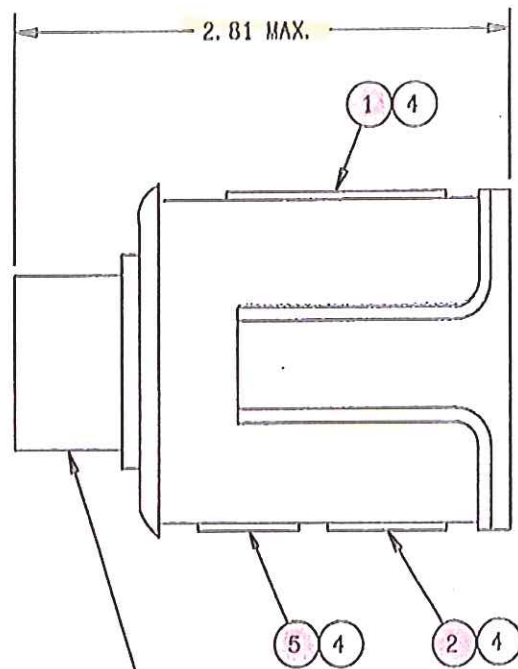
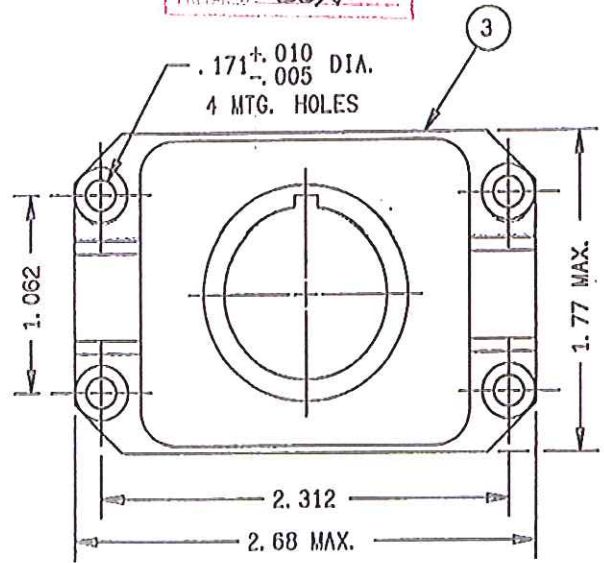
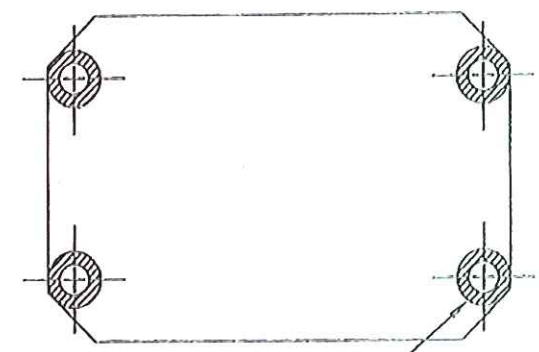


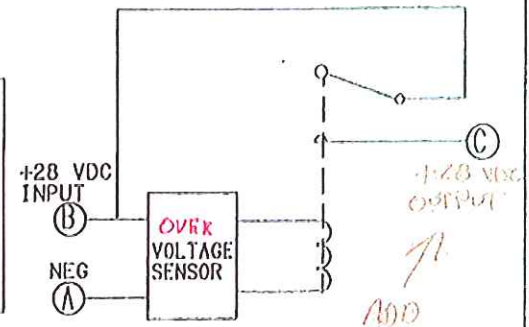
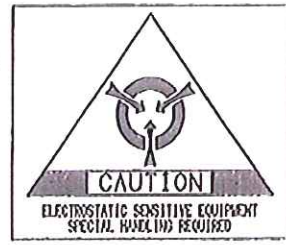
DRAWING NO. 14-013073  
 DATE 9-2-14  
 APPROVED: [Signature]  
 PREPARED: DSH



REV	DESCRIPTION	DATE	APPROVED
A	ADDED ITEM #3 45666-010 PRIMARY ASSEMBLY	01/12/14	CC
B	06-00820 ADDED ITEM 5, ESD SYMBOL & REVISED INT RELEASED DATE	06/03/10	CB
C	06-00820 MASKUP WAS INCOMPLETE IN CAL TEC	06/03/10	CB
D	07-006889 ADDED BOTTOM VIEW	07/03/12	CB



AMPHENOL CONNECTOR PT1H-12-10P



CONSTRUCTION

METAL CASE, POTTED ASSEMBLY WITH CONTACTS HERMETICALLY SEALED

MIN. OPER. CYCLES  
 ENVIRONMENTAL DATA  
 OPER. TEMP.  
 CONTACT DATA  
 CONTACTS  
 CONTACT RATING  
 RESISTIVE  
 INDUCTIVE  
 WEIGHT MAX.

50,000  
 -55°C TO +71°C  
 SPST N.O.  
 5 AMP  
 1 AMP  
 0 OZ.

OPERATING CHARACTERISTICS:

CONTACTS CLOSE AT 24.5 ± 0.5 VDC WITH A 1 ± 0.15 SEC. TIME DELAY. CONTACTS OPEN AT 30 ± 0.5 VDC WITH A 0.30 TO 0.60 SECOND TIME DELAY AND AT 34 ± 0.5 VDC WITH A 40 TO 60 MILLISECOND TIME DELAY. CONTACTS RECLOSE WHEN THE VOLTAGE DECREASES TO 28.5 ± 0.5 VDC FROM AN OVERVOLTAGE CONDITION. CONTACTS OPEN AT 16 ± 0.5 VDC WITH A TIME DELAY OF 0.50 ± 0.10 SECONDS

NOTE: CONTACTS WILL NOT CLOSE ON REVERSED INPUT VOLTAGE POLARITY.

ITEM NO	QTY	PART OR IDENTIFYING NO	DESCRIPTION	FSCU NO	DRAWING OR SPECIFICATION	MATERIAL OR NOTE
5	1	41211-001	PLATE ESD			
4	3	39529-001	OVERLAY			
3	1	45666-010	RELAY ASSEMBLY PRI.			
2	1	40453-001	PLATE - WIRING DIAGRAM			
1	1	16043-001	PLATE - NAME			

UNLESS OTHERWISE SPECIFIED DIMENSIONS ARE IN INCHES TOLERANCES ON			<b>Tyco Electronics</b> Hatfield Division, 175 H. DIXON STREET HATFIELD, OHIO 45002	
2 PL DEC.	3 PL DEC.	ANGLES		
± .02	± .010	± 1	MONITOR, EXTERNAL POWER 093 DWG NO. E-311AAJ REF TYCO P/N 2-1616542-8	
DR BY	EAD	01/12/14		
CHK BY	CC	03/02/13		
ENGR	RSS	03/02/13		
MFG	MH	03/02/13	SCALE NONE SHEET	
SIZE	CODE IDENT	C 74063		

Компания «Океан Электроники» предлагает заключение долгосрочных отношений при поставках импортных электронных компонентов на взаимовыгодных условиях!

Наши преимущества:

- Поставка оригинальных импортных электронных компонентов напрямую с производств Америки, Европы и Азии, а так же с крупнейших складов мира;
- Широкая линейка поставок активных и пассивных импортных электронных компонентов (более 30 млн. наименований);
- Поставка сложных, дефицитных, либо снятых с производства позиций;
- Оперативные сроки поставки под заказ (от 5 рабочих дней);
- Экспресс доставка в любую точку России;
- Помощь Конструкторского Отдела и консультации квалифицированных инженеров;
- Техническая поддержка проекта, помощь в подборе аналогов, поставка прототипов;
- Поставка электронных компонентов под контролем ВП;
- Система менеджмента качества сертифицирована по Международному стандарту ISO 9001;
- При необходимости вся продукция военного и аэрокосмического назначения проходит испытания и сертификацию в лаборатории (по согласованию с заказчиком);
- Поставка специализированных компонентов военного и аэрокосмического уровня качества (Xilinx, Altera, Analog Devices, Intersil, Interpoint, Microsemi, Actel, Aeroflex, Peregrine, VPT, Syfer, Eurofarad, Texas Instruments, MS Kennedy, Miteq, Cobham, E2V, MA-COM, Hittite, Mini-Circuits, General Dynamics и др.);

Компания «Океан Электроники» является официальным дистрибьютором и эксклюзивным представителем в России одного из крупнейших производителей разъемов военного и аэрокосмического назначения «JONHON», а так же официальным дистрибьютором и эксклюзивным представителем в России производителя высокотехнологичных и надежных решений для передачи СВЧ сигналов «FORSTAR».



## JONHON

«JONHON» (основан в 1970 г.)

Разъемы специального, военного и аэрокосмического назначения:

(Применяются в военной, авиационной, аэрокосмической, морской, железнодорожной, горно- и нефтедобывающей отраслях промышленности)

«FORSTAR» (основан в 1998 г.)

ВЧ соединители, коаксиальные кабели, кабельные сборки и микроволновые компоненты:

(Применяются в телекоммуникациях гражданского и специального назначения, в средствах связи, РЛС, а так же военной, авиационной и аэрокосмической отраслях промышленности).



Телефон: 8 (812) 309-75-97 (многоканальный)

Факс: 8 (812) 320-03-32

Электронная почта: [ocean@oceanchips.ru](mailto:ocean@oceanchips.ru)

Web: <http://oceanchips.ru/>

Адрес: 198099, г. Санкт-Петербург, ул. Калинина, д. 2, корп. 4, лит. А