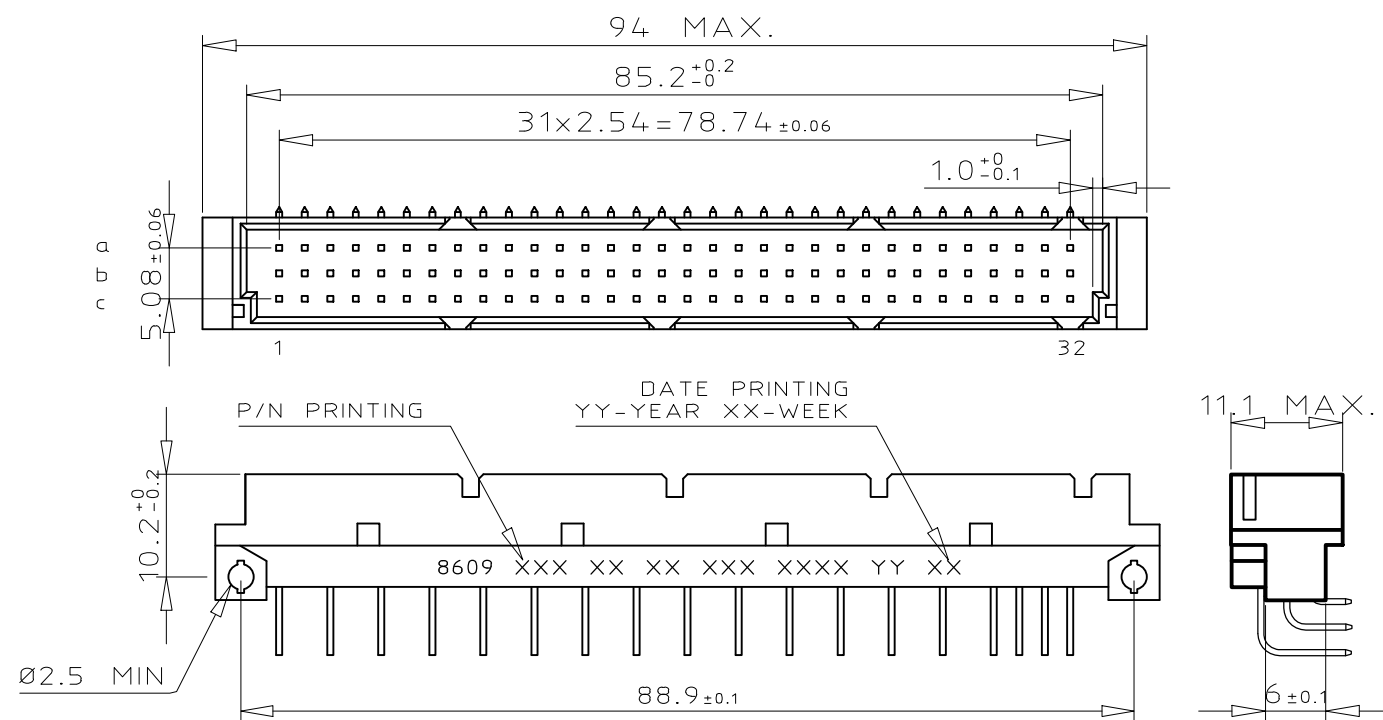
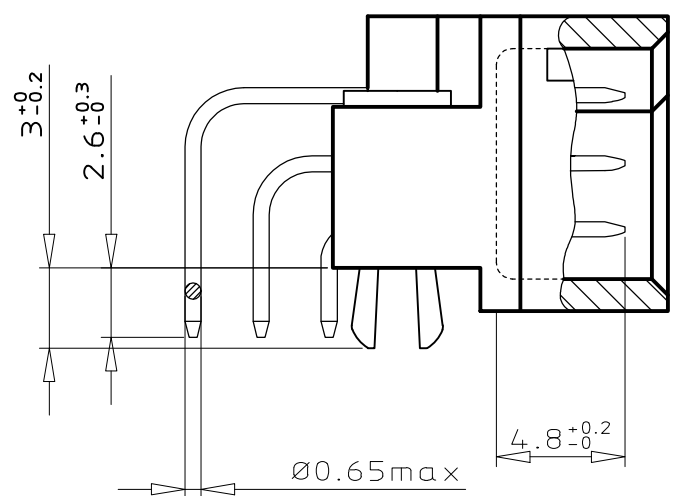


# DIMENSIONS



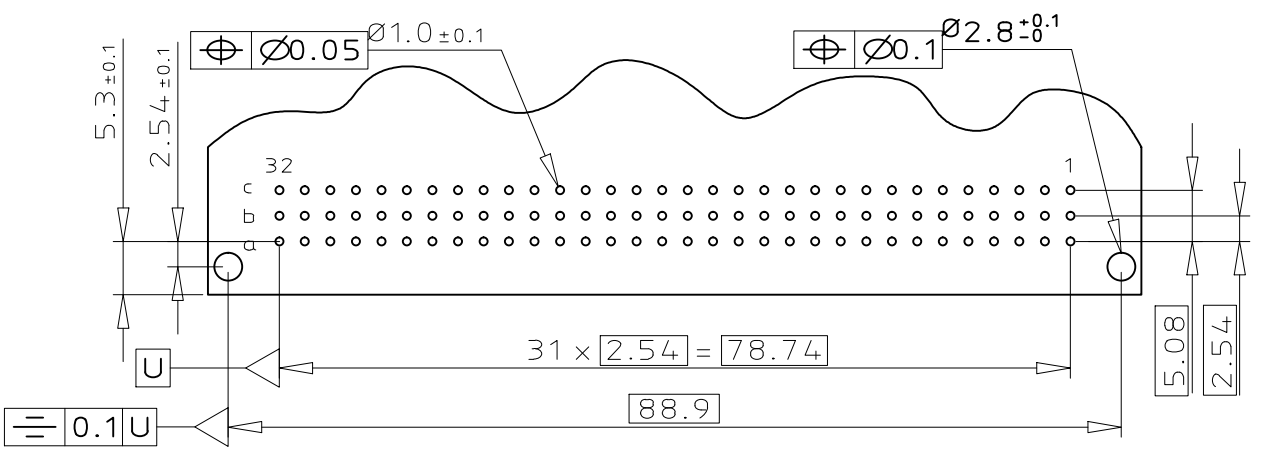
# TERMINATION



# ORDERING INFORMATION

|  |      |   |     |   |   |    |   |   |   |       |  |
|--|------|---|-----|---|---|----|---|---|---|-------|--|
| SERIES   | 8609 | 3 | 51  | 7 | 1 | 13 | 7 | 5 | 0 | TSELF |  |
| ROWS FITTED WITH CONTACTS                              |      |   |     |   |   |    |   |   |   |       |  |
| ROW a  | b    | c | ... |   |   |    |   |   |   |       |  |
| NO. OF CONTACTS  |      |   |     |   |   |    |   |   |   |       |  |
| TYPE OF INSULATOR                                      |      |   |     |   |   |    |   |   |   |       |  |
| 3 ROW MALE INSULATOR . . . . . 7                       |      |   |     |   |   |    |   |   |   |       |  |
| METHOD OF MOUNTING                                     |      |   |     |   |   |    |   |   |   |       |  |
| STANDARD MOUNTING - STYLE C . . . . . 1                |      |   |     |   |   |    |   |   |   |       |  |
| TERMINATION  |      |   |     |   |   |    |   |   |   |       |  |
| ANGLED SPILL . . . . . 13                              |      |   |     |   |   |    |   |   |   |       |  |
| OPTIONS  |      |   |     |   |   |    |   |   |   |       |  |
| NO OPTION . . . . . 7                                  |      |   |     |   |   |    |   |   |   |       |  |
| WITH HARPOONS . . . . . H                              |      |   |     |   |   |    |   |   |   |       |  |
| PERFORMANCE CLASS                                      |      |   |     |   |   |    |   |   |   |       |  |
| DIN 41612 CLASS 3 . . . . . 4                          |      |   |     |   |   |    |   |   |   |       |  |
| DIN 41612 CLASS 2 . . . . . 5                          |      |   |     |   |   |    |   |   |   |       |  |
| DIN 41612 CLASS 1 . . . . . 6                          |      |   |     |   |   |    |   |   |   |       |  |
| AS PER MIL C 55302 / JSS 50808 . . . . . 8             |      |   |     |   |   |    |   |   |   |       |  |
| PITCH PER ROW  |      |   |     |   |   |    |   |   |   |       |  |
| MIXED PITCH . . . . . 0                                |      |   |     |   |   |    |   |   |   |       |  |
| LEAD FREE VERSION SPL CONTACTS LOADING . . . . . TSELF |      |   |     |   |   |    |   |   |   |       |  |

# PCB LAYOUT



# CONTACT ARRANGEMENT

|   |   |   |   |   |   |   |   |   |   |    |    |    |    |    |    |    |    |    |    |    |    |    |    |    |    |    |    |    |    |    |    |    |   |
|---|---|---|---|---|---|---|---|---|---|----|----|----|----|----|----|----|----|----|----|----|----|----|----|----|----|----|----|----|----|----|----|----|---|
|   | 1 | 2 | 3 | 4 | 5 | 6 | 7 | 8 | 9 | 10 | 11 | 12 | 13 | 14 | 15 | 16 | 17 | 18 | 19 | 20 | 21 | 22 | 23 | 24 | 25 | 26 | 27 | 28 | 29 | 30 | 31 | 32 |   |
| a | X | X | X | X | X | X | X | X | X | X  | X  | X  | X  | X  | X  | X  | X  | X  | X  | X  | X  | X  | X  | X  | X  | X  | X  | X  | X  | X  | X  | X  | X |
| b | X | X | X | X | X | X | X | X | X | X  | X  | X  | X  | X  | X  | X  | X  | X  | X  | X  | X  | X  | X  | X  | X  | X  | X  | X  | X  | X  | X  | X  | X |
| c | X | X | X | X | X | X | X | X | X | X  | X  | X  | X  | X  | X  | X  | X  | X  | X  | X  | X  | X  | X  | X  | X  | X  | X  | X  | X  | X  | X  | X  | X |

STANDARD CONTACT   
  EMPTY CAVITY   
  FMLB CONTACT   
  LMEB CONTACT

GENERAL CHARACTERISTICS & RoHS INFO  
 REFER DRAWING C-8609-0000A

|                                       |                |                  |                               |                                |
|---------------------------------------|----------------|------------------|-------------------------------|--------------------------------|
| mat'l. code                           | surface        | tolerance        | projection                    | product family                 |
| SEE DRAWING C-8609-0000A              | ISO 1302 ✓     | ISO 406 ISO 1101 |                               | 8609                           |
| ltr                                   | ecn no         | dr               | date                          | title                          |
| A                                     | 109-0064       | KR               | 2009-04-21                    | DIN STANDARD HEADER            |
| B                                     | 111-0031       | MJA              | 2011-02-11                    | ANGLED SPILL DIN 41612 STYLE C |
| tolerances unless otherwise specified |                |                  |                               | scale 3:2                      |
| angles                                |                |                  |                               | mm                             |
| linear                                |                |                  |                               | FCJ                            |
| 0°±2°                                 |                |                  |                               | 0.X ±0.3                       |
|                                       |                |                  |                               | 0.XX ±0.13                     |
|                                       |                |                  |                               | 0.XXX ±0.05                    |
| dr                                    | KESAVAN R      | 2009-04-21       | dwg no                        |                                |
| enr                                   | KESAVAN R      | 2009-04-21       | sheet 1 of 1 size             |                                |
| chr                                   | S ALOSIOUS     | 2011-02-11       | C-8609-2189 A3                |                                |
| appd                                  | BIJU K PAUL    | 2011-02-11       | type Product Customer Drawing |                                |
| sheet index                           | revision sheet | B                |                               |                                |
|                                       |                | 1                |                               |                                |

Компания «Океан Электроники» предлагает заключение долгосрочных отношений при поставках импортных электронных компонентов на взаимовыгодных условиях!

Наши преимущества:

- Поставка оригинальных импортных электронных компонентов напрямую с производств Америки, Европы и Азии, а так же с крупнейших складов мира;
- Широкая линейка поставок активных и пассивных импортных электронных компонентов (более 30 млн. наименований);
- Поставка сложных, дефицитных, либо снятых с производства позиций;
- Оперативные сроки поставки под заказ (от 5 рабочих дней);
- Экспресс доставка в любую точку России;
- Помощь Конструкторского Отдела и консультации квалифицированных инженеров;
- Техническая поддержка проекта, помощь в подборе аналогов, поставка прототипов;
- Поставка электронных компонентов под контролем ВП;
- Система менеджмента качества сертифицирована по Международному стандарту ISO 9001;
- При необходимости вся продукция военного и аэрокосмического назначения проходит испытания и сертификацию в лаборатории (по согласованию с заказчиком);
- Поставка специализированных компонентов военного и аэрокосмического уровня качества (Xilinx, Altera, Analog Devices, Intersil, Interpoint, Microsemi, Actel, Aeroflex, Peregrine, VPT, Syfer, Eurofarad, Texas Instruments, MS Kennedy, Miteq, Cobham, E2V, MA-COM, Hittite, Mini-Circuits, General Dynamics и др.);

Компания «Океан Электроники» является официальным дистрибьютором и эксклюзивным представителем в России одного из крупнейших производителей разъемов военного и аэрокосмического назначения «JONHON», а так же официальным дистрибьютором и эксклюзивным представителем в России производителя высокотехнологичных и надежных решений для передачи СВЧ сигналов «FORSTAR».



## JONHON

«JONHON» (основан в 1970 г.)

Разъемы специального, военного и аэрокосмического назначения:

(Применяются в военной, авиационной, аэрокосмической, морской, железнодорожной, горно- и нефтедобывающей отраслях промышленности)

«FORSTAR» (основан в 1998 г.)

ВЧ соединители, коаксиальные кабели, кабельные сборки и микроволновые компоненты:

(Применяются в телекоммуникациях гражданского и специального назначения, в средствах связи, РЛС, а так же военной, авиационной и аэрокосмической отраслях промышленности).



Телефон: 8 (812) 309-75-97 (многоканальный)

Факс: 8 (812) 320-03-32

Электронная почта: [ocean@oceanchips.ru](mailto:ocean@oceanchips.ru)

Web: <http://oceanchips.ru/>

Адрес: 198099, г. Санкт-Петербург, ул. Калинина, д. 2, корп. 4, лит. А