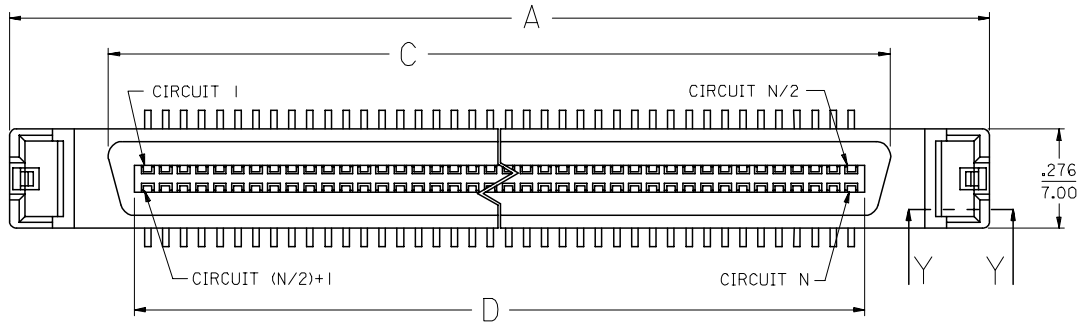
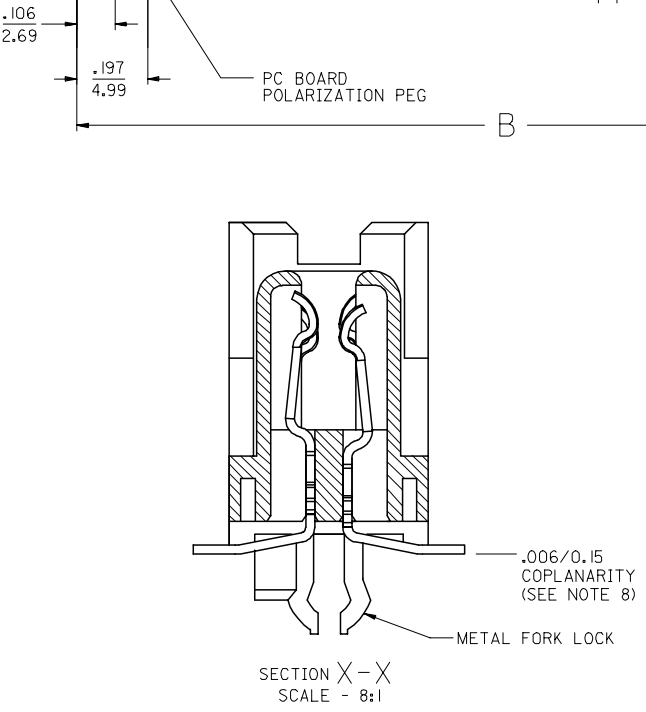
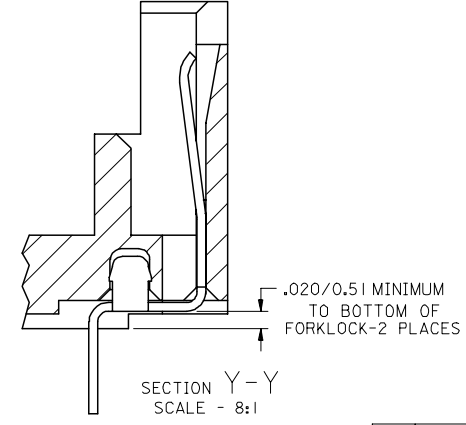
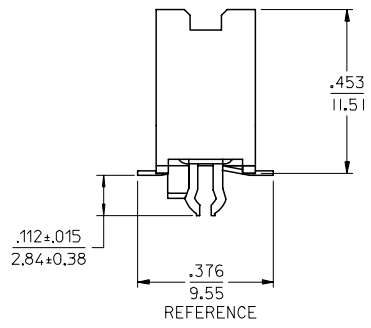
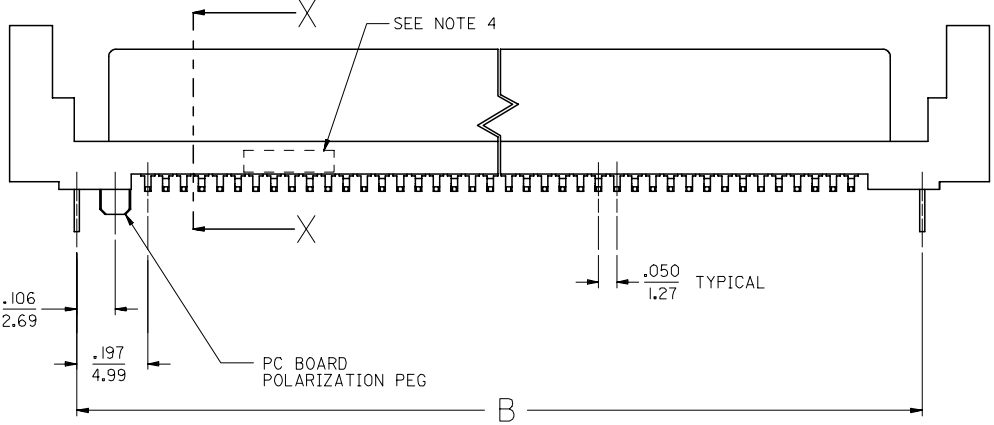


13 12 11 10 9 8 7 6 5 4 3 2 1

J  
I  
H  
G  
F  
E  
D  
C  
B  
A



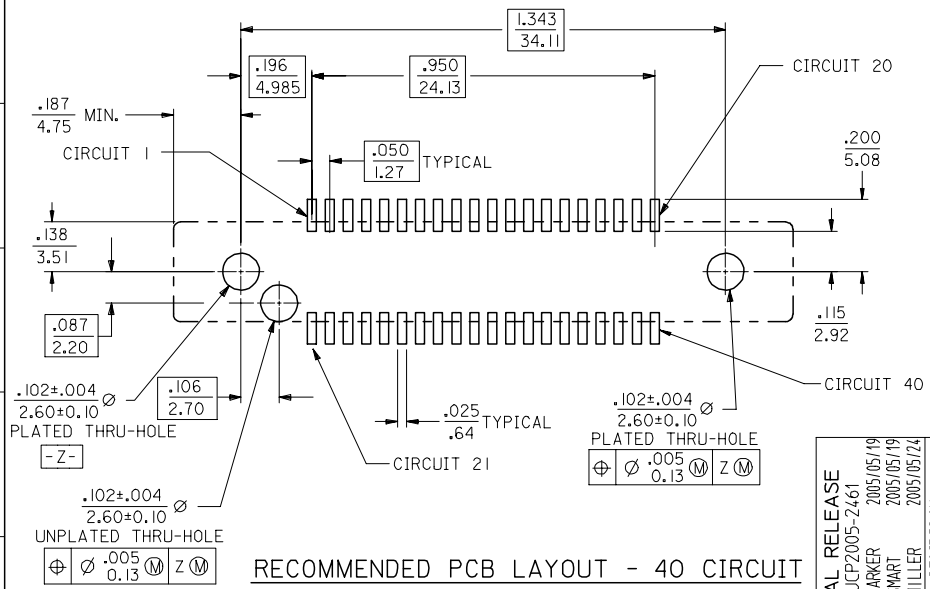
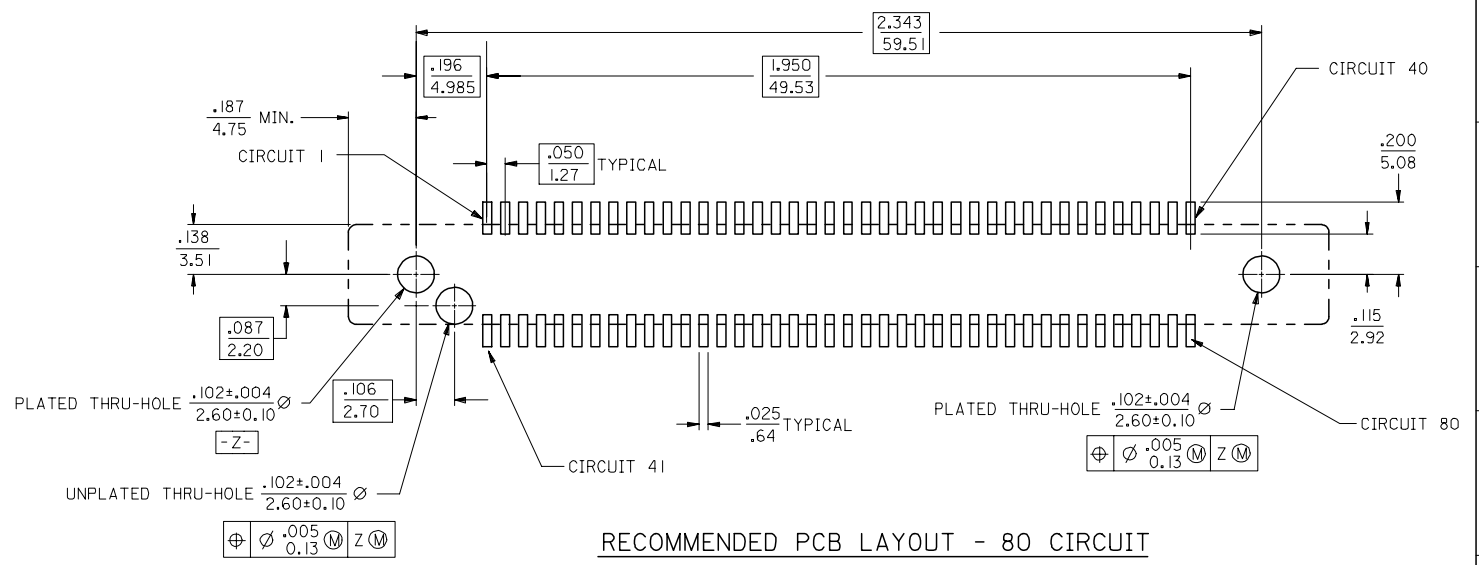
- NOTES:
1. MATERIAL:  
HOUSING: 1.R. COMPATIBLE POLYMER, GLASS FILLED, UL 94 V 0, BLACK  
TERMINALS: COPPER ALLOY  
BOARDLOCK: COPPER ALLOY
  2. FINISH:  
TERMINALS: 30 MICROINCHES / 0.76 MICROMETERS GOLD IN CONTACT AREA  
100 MICROINCHES/ 2.54 MICROMETERS TIN IN TAIL AREA  
NICKEL UNDERPLATE OVERALL.  
ESD BOARDLOCK: TIN OVER NICKEL OVERALL.
  3. PRODUCT SPECIFICATION: PS-73826-0000
  4. FOUR DIGIT DATE CODE IN THIS LOCATION (WK YR).
  5. CONTACT GAP WILL ACCOMMODATE MATING CONNECTOR OF:  
.063+/-0.003 / 1.60+/-0.08
  6. PACKAGE PER SPECIFICATION PK-70873-5025.
  7. CIRCUIT NUMBERS 1,36 THRU 43, 45, 46, AND 75 THRU 80,  
ARE ADVANCED (LONG) TERMINALS FOR SEQUENTIAL MATING.
  8. COPLANARITY TO BE MEASURED USING FIXTURE # 71743-9001 OR EQUIVALENT.  
MEASUREMENT TO BE TAKEN AT 50X MAGNIFICATION.  
COPLANARITY IS THE DISTANCE BETWEEN THE SEATING PLANE AND THE LOWEST  
POINT ON THE SMT TAIL THAT IS FARTHEST AWAY FROM THE SEATING PLANE.  
FIXTURING TO BE SUCH THAT ALL TAILS ARE OVER THE SEATING PLANE.



INITIAL RELEASE FC NO: UCP2005-2461 DRAWN BY: DRWNBARKER 2005/05/19 CHKD BY: CHKDHSMART 2005/05/19 APPR: SMILLER 2005/05/24	QUALITY SYMBOLS	GENERAL TOLERANCES (UNLESS SPECIFIED)	DIMENSION STYLE IN/MM	SCALE 1:1	DESIGN UNITS INCH	THIRD ANGLE PROJECTION
	▽=0	mm INCH	DRAWN BY: BBARKER DATE: 05/04/25	TITLE: SALES DRAWING - ASSEMBLY		
	▽=0	4 PLACES ± --- ± ---	CHECKED BY: BSMART DATE: 05/04/25	EBBI VERTICAL RECEPTACLE		
		3 PLACES ± --- ± .005	APPROVED BY: SMILLER DATE: 05/04/25	SMT SCA-2 CONNECTOR		
		2 PLACES ± 0.13 ± .010	MATERIAL NO. SEE CHART	DOCUMENT NO. SD-71743-005	SHEET NO. 1 OF 2	
		1 PLACE ± 0.25 ± ---	SIZE C	THIS DRAWING CONTAINS INFORMATION THAT IS PROPRIETARY TO MOLEX INCORPORATED AND SHOULD NOT BE USED WITHOUT WRITTEN PERMISSION		
		ANGULAR ±1/2°	DRAFT WHERE APPLICABLE MUST REMAIN WITHIN DIMENSIONS			

12 11 10 9 8 7 6 5 4 3 2 1

	13	12	11	10	9	8	7	6	5	4	3	2	1
	MATERIAL NUMBER		CIRCUIT SIZE	DIMENSION A	DIMENSION B	DIMENSION C	DIMENSION D	ADVANCED TERMINALS / CIRCUITS (SECTION Z-Z, SHEET 1)					
J	71743-4180		80	2.717/69.01	2.343/59.51	2.168/55.07	2.025/51.44	1, 36, 37, 38, 39, 40, 41, 42, 43, 45, 46, 75, 76, 77, 78, 79, 80					
	71743-4140		40	1.717/43.61	1.343/34.11	1.168/29.67	1.025/26.04	21, 22, 23, 26, 29, 32, 35, 36, 37, 38, 39, 40					



INITIAL RELEASE FC NO: UCP2005-2461 DRAWN BY: BBARKER 2005/05/19 CHECKED BY: CHKDHSBART 2005/05/19 APPR: SMILLER 2005/05/24 REV: A	QUALITY SYMBOLS 	GENERAL TOLERANCES (UNLESS SPECIFIED)		DIMENSION STYLE		SCALE	DESIGN UNITS	THIRD ANGLE PROJECTION	
		mm	INCH	IN/MM		4:1	INCH		
4 PLACES ± --- ± ---		± .010		DRAWN BY: BBARKER		DATE: 05/04/25		TITLE: SALES DRAWING - ASSEMBLY EBBI VERTICAL RECEPTACLE SMT SCA-2 CONNECTOR	
3 PLACES ± --- ± ---		± .025		CHECKED BY: BSMART		DATE: 05/04/25			
2 PLACES ± --- ± ---		± ---		APPROVED BY: SMILLER		DATE: 05/04/25		MOLEX INCORPORATED	
1 PLACE ± --- ± ---		ANGULAR ±1/2°		MATERIAL NO.		DOCUMENT NO.			
DRAFT WHERE APPLICABLE MUST REMAIN WITHIN DIMENSIONS		SEE CHART		SD-71743-005		SHEET NO. 2 OF 2			
THIS DRAWING CONTAINS INFORMATION THAT IS PROPRIETARY TO MOLEX INCORPORATED AND SHOULD NOT BE USED WITHOUT WRITTEN PERMISSION									

Компания «Океан Электроники» предлагает заключение долгосрочных отношений при поставках импортных электронных компонентов на взаимовыгодных условиях!

Наши преимущества:

- Поставка оригинальных импортных электронных компонентов напрямую с производств Америки, Европы и Азии, а так же с крупнейших складов мира;
- Широкая линейка поставок активных и пассивных импортных электронных компонентов (более 30 млн. наименований);
- Поставка сложных, дефицитных, либо снятых с производства позиций;
- Оперативные сроки поставки под заказ (от 5 рабочих дней);
- Экспресс доставка в любую точку России;
- Помощь Конструкторского Отдела и консультации квалифицированных инженеров;
- Техническая поддержка проекта, помощь в подборе аналогов, поставка прототипов;
- Поставка электронных компонентов под контролем ВП;
- Система менеджмента качества сертифицирована по Международному стандарту ISO 9001;
- При необходимости вся продукция военного и аэрокосмического назначения проходит испытания и сертификацию в лаборатории (по согласованию с заказчиком);
- Поставка специализированных компонентов военного и аэрокосмического уровня качества (Xilinx, Altera, Analog Devices, Intersil, Interpoint, Microsemi, Actel, Aeroflex, Peregrine, VPT, Syfer, Eurofarad, Texas Instruments, MS Kennedy, Miteq, Cobham, E2V, MA-COM, Hittite, Mini-Circuits, General Dynamics и др.);

Компания «Океан Электроники» является официальным дистрибьютором и эксклюзивным представителем в России одного из крупнейших производителей разъемов военного и аэрокосмического назначения «JONHON», а так же официальным дистрибьютором и эксклюзивным представителем в России производителя высокотехнологичных и надежных решений для передачи СВЧ сигналов «FORSTAR».



## JONHON

«JONHON» (основан в 1970 г.)

Разъемы специального, военного и аэрокосмического назначения:

(Применяются в военной, авиационной, аэрокосмической, морской, железнодорожной, горно- и нефтедобывающей отраслях промышленности)

«FORSTAR» (основан в 1998 г.)

ВЧ соединители, коаксиальные кабели, кабельные сборки и микроволновые компоненты:

(Применяются в телекоммуникациях гражданского и специального назначения, в средствах связи, РЛС, а так же военной, авиационной и аэрокосмической отраслях промышленности).



Телефон: 8 (812) 309-75-97 (многоканальный)

Факс: 8 (812) 320-03-32

Электронная почта: [ocean@oceanchips.ru](mailto:ocean@oceanchips.ru)

Web: <http://oceanchips.ru/>

Адрес: 198099, г. Санкт-Петербург, ул. Калинина, д. 2, корп. 4, лит. А