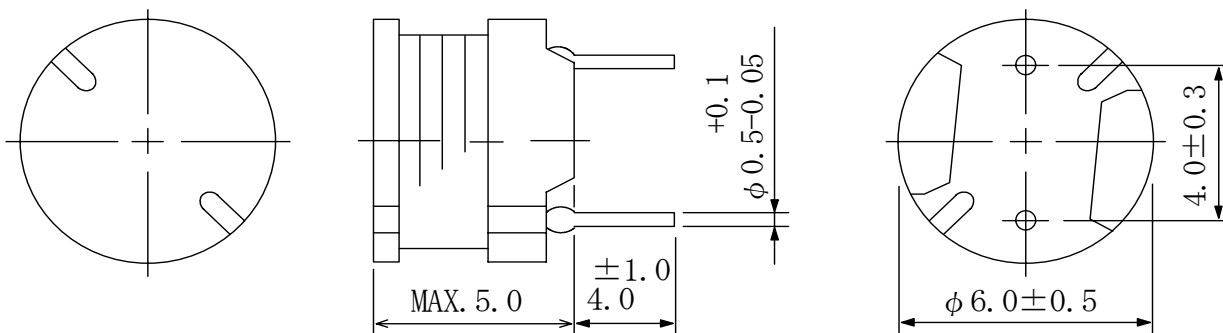


Type: RCH-654
◆ Product Description

- 6.5mm Max. ϕ , 5.0mm Max. Height.
- Inductance range: $1.0 \mu\text{H} \sim 1.0\text{mH}$
- Rated current range: $0.13 \sim 3\text{A}$
- In addition to the standard versions of inductors shown here, custom inductors are available to meet your exact requirements.


◆ Feature

- Magnetically unshielded construction.
- Ideally Used in Printers, LCD TV, DVD, Printer, Copy Machine, Mainboard of the compounding machines, etc as Power Supplies's Inductors or DC-DC Converter inductors.
- RoHS Compliance

◆ Dimensions (mm)


Type: RCH-654
◆ Specification

| Part Name | Stamp | Inductance [Within] (μ H) ※1 | D.C.R. ($m\Omega$)[Max.] at 20°C | Rated Current (mA)※2 |
|---------------|-------|---|--|----------------------------|
| RCH654NP-1R0M | 1R0M | 1.0 \pm 20% | 29 | 3000 |
| RCH654NP-1R5M | 1R5M | 1.5 \pm 20% | 34 | 2850 |
| RCH654NP-2R0M | 2R0M | 2.0 \pm 20% | 39 | 2480 |
| RCH654NP-2R5M | 2R5M | 2.5 \pm 20% | 43 | 2210 |
| RCH654NP-3R3M | 3R3M | 3.3 \pm 20% | 48 | 1980 |
| RCH654NP-3R9M | 3R9M | 3.9 \pm 20% | 55 | 1830 |
| RCH654NP-4R7M | 4R7M | 4.7 \pm 20% | 60 | 1740 |
| RCH654NP-5R6M | 5R6M | 5.6 \pm 20% | 66 | 1530 |
| RCH654NP-6R2M | 6R2M | 6.2 \pm 20% | 72 | 1440 |
| RCH654NP-7R2M | 7R2M | 7.2 \pm 20% | 78 | 1350 |
| RCH654NP-8R2M | 8R2M | 8.2 \pm 20% | 85 | 1260 |
| RCH654NP-100M | 100M | 10 \pm 20% | 91 | 1200 |
| RCH654NP-120M | 120M | 12 \pm 10% | 100 | 1050 |
| RCH654NP-150M | 150M | 15 \pm 10% | 120 | 980 |
| RCH654NP-180M | 180M | 18 \pm 10% | 130 | 930 |
| RCH654NP-220K | 220K | 22 \pm 10% | 180 | 900 |
| RCH654NP-270K | 270K | 27 \pm 10% | 210 | 810 |
| RCH654NP-330K | 330K | 33 \pm 10% | 270 | 740 |
| RCH654NP-390K | 390K | 39 \pm 10% | 290 | 680 |
| RCH654NP-470K | 470K | 47 \pm 10% | 340 | 620 |
| RCH654NP-560K | 560K | 56 \pm 10% | 420 | 570 |
| RCH654NP-680K | 680K | 68 \pm 10% | 480 | 510 |
| RCH654NP-820K | 820K | 82 \pm 10% | 550 | 470 |
| RCH654NP-101K | 101K | 100 \pm 10% | 680 | 420 |
| RCH654NP-121K | 121K | 120 \pm 10% | 770 | 390 |
| RCH654NP-151K | 151K | 150 \pm 10% | 950 | 350 |
| RCH654NP-181K | 181K | 180 \pm 10% | 1150 | 320 |
| RCH654NP-221K | 221K | 220 \pm 10% | 1300 | 290 |
| RCH654NP-271K | 271K | 270 \pm 10% | 1550 | 260 |
| RCH654NP-331K | 331K | 330 \pm 10% | 2180 | 230 |
| RCH654NP-391K | 391K | 390 \pm 10% | 2470 | 210 |
| RCH654NP-471K | 471K | 470 \pm 10% | 2920 | 200 |
| RCH654NP-561K | 561K | 560 \pm 10% | 3970 | 180 |
| RCH654NP-681K | 681K | 680 \pm 10% | 4570 | 160 |
| RCH654NP-821K | 821K | 820 \pm 10% | 5280 | 150 |
| RCH654NP-102K | 102K | 1000 \pm 10% | 7060 | 130 |

※1: Measuring Frequency

 1.0 μ H ~ 8.2 μ H at 7.96MHz

 10 μ H ~ 82 μ H at 2.52MHz

 100 μ H ~ 1000 μ H at 1 kHz

 ※2: Rated current: The DC current at which the inductance decreases 90% of its initial value or when $\Delta t=40^\circ\text{C}$, whichever is lower ($T_a=20^\circ\text{C}$)

Компания «Океан Электроники» предлагает заключение долгосрочных отношений при поставках импортных электронных компонентов на взаимовыгодных условиях!

Наши преимущества:

- Поставка оригинальных импортных электронных компонентов напрямую с производств Америки, Европы и Азии, а так же с крупнейших складов мира;
- Широкая линейка поставок активных и пассивных импортных электронных компонентов (более 30 млн. наименований);
- Поставка сложных, дефицитных, либо снятых с производства позиций;
- Оперативные сроки поставки под заказ (от 5 рабочих дней);
- Экспресс доставка в любую точку России;
- Помощь Конструкторского Отдела и консультации квалифицированных инженеров;
- Техническая поддержка проекта, помощь в подборе аналогов, поставка прототипов;
- Поставка электронных компонентов под контролем ВП;
- Система менеджмента качества сертифицирована по Международному стандарту ISO 9001;
- При необходимости вся продукция военного и аэрокосмического назначения проходит испытания и сертификацию в лаборатории (по согласованию с заказчиком);
- Поставка специализированных компонентов военного и аэрокосмического уровня качества (Xilinx, Altera, Analog Devices, Intersil, Interpoint, Microsemi, Actel, Aeroflex, Peregrine, VPT, Syfer, Eurofarad, Texas Instruments, MS Kennedy, Miteq, Cobham, E2V, MA-COM, Hittite, Mini-Circuits, General Dynamics и др.);

Компания «Океан Электроники» является официальным дистрибьютором и эксклюзивным представителем в России одного из крупнейших производителей разъемов военного и аэрокосмического назначения «JONHON», а так же официальным дистрибьютором и эксклюзивным представителем в России производителя высокотехнологичных и надежных решений для передачи СВЧ сигналов «FORSTAR».



JONHON

«JONHON» (основан в 1970 г.)

Разъемы специального, военного и аэрокосмического назначения:

(Применяются в военной, авиационной, аэрокосмической, морской, железнодорожной, горно- и нефтедобывающей отраслях промышленности)

«FORSTAR» (основан в 1998 г.)

ВЧ соединители, коаксиальные кабели, кабельные сборки и микроволновые компоненты:

(Применяются в телекоммуникациях гражданского и специального назначения, в средствах связи, РЛС, а так же военной, авиационной и аэрокосмической отраслях промышленности).



Телефон: 8 (812) 309-75-97 (многоканальный)

Факс: 8 (812) 320-03-32

Электронная почта: ocean@oceanchips.ru

Web: <http://oceanchips.ru/>

Адрес: 198099, г. Санкт-Петербург, ул. Калинина, д. 2, корп. 4, лит. А