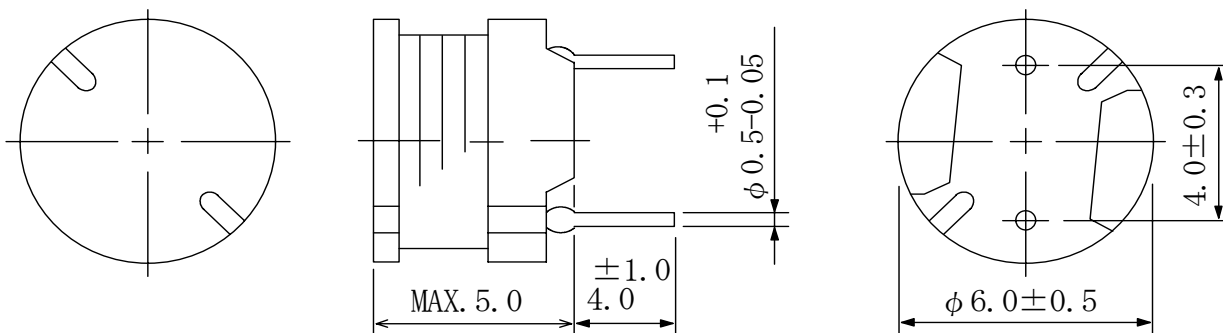


**Type: RCH-654**
**◆ Product Description**

- 6.5mm Max.  $\phi$ , 5.0mm Max. Height.
- Inductance range: 1.0  $\mu$  H ~ 1.0mH
- Rated current range: 0.13 ~ 3A
- In addition to the standard versions of inductors shown here, custom inductors are available to meet your exact requirements.


**◆ Feature**

- Magnetically unshielded construction.
- Ideally Used in Printers, LCD TV, DVD, Printer, Copy Machine, Mainboard of the compounding machines, etc as Power Supplies's Inductors or DC-DC Converter inductors.
- RoHS Compliance

**◆ Dimensions (mm)**


**Type: RCH-654**
**◆ Specification**

| Part Name     | Stamp | Inductance<br>[Within] ( $\mu$ H )<br>※1 | D.C.R.<br>( $m\Omega$ ) [Max.]<br>at 20°C | Rated<br>Current<br>(mA)※2 |
|---------------|-------|--|---|----------------------------|
| RCH654NP-1R0M | 1R0M  | 1.0 ± 20%                                | 29  | 3000                       |
| RCH654NP-1R5M | 1R5M  | 1.5 ± 20%                                | 34  | 2850                       |
| RCH654NP-2R0M | 2R0M  | 2.0 ± 20%                                | 39  | 2480                       |
| RCH654NP-2R5M | 2R5M  | 2.5 ± 20%                                | 43  | 2210                       |
| RCH654NP-3R3M | 3R3M  | 3.3 ± 20%                                | 48  | 1980                       |
| RCH654NP-3R9M | 3R9M  | 3.9 ± 20%                                | 55  | 1830                       |
| RCH654NP-4R7M | 4R7M  | 4.7 ± 20%                                | 60  | 1740                       |
| RCH654NP-5R6M | 5R6M  | 5.6 ± 20%                                | 66  | 1530                       |
| RCH654NP-6R2M | 6R2M  | 6.2 ± 20%                                | 72  | 1440                       |
| RCH654NP-7R2M | 7R2M  | 7.2 ± 20%                                | 78  | 1350                       |
| RCH654NP-8R2M | 8R2M  | 8.2 ± 20%                                | 85  | 1260                       |
| RCH654NP-100M | 100M  | 10 ± 20%                                 | 91  | 1200                       |
| RCH654NP-120M | 120M  | 12 ± 10%                                 | 100                                       | 1050                       |
| RCH654NP-150M | 150M  | 15 ± 10%                                 | 120                                       | 980                        |
| RCH654NP-180M | 180M  | 18 ± 10%                                 | 130                                       | 930                        |
| RCH654NP-220K | 220K  | 22 ± 10%                                 | 180                                       | 900                        |
| RCH654NP-270K | 270K  | 27 ± 10%                                 | 210                                       | 810                        |
| RCH654NP-330K | 330K  | 33 ± 10%                                 | 270                                       | 740                        |
| RCH654NP-390K | 390K  | 39 ± 10%                                 | 290                                       | 680                        |
| RCH654NP-470K | 470K  | 47 ± 10%                                 | 340                                       | 620                        |
| RCH654NP-560K | 560K  | 56 ± 10%                                 | 420                                       | 570                        |
| RCH654NP-680K | 680K  | 68 ± 10%                                 | 480                                       | 510                        |
| RCH654NP-820K | 820K  | 82 ± 10%                                 | 550                                       | 470                        |
| RCH654NP-101K | 101K  | 100 ± 10%                                | 680                                       | 420                        |
| RCH654NP-121K | 121K  | 120 ± 10%                                | 770                                       | 390                        |
| RCH654NP-151K | 151K  | 150 ± 10%                                | 950                                       | 350                        |
| RCH654NP-181K | 181K  | 180 ± 10%                                | 1150                                      | 320                        |
| RCH654NP-221K | 221K  | 220 ± 10%                                | 1300                                      | 290                        |
| RCH654NP-271K | 271K  | 270 ± 10%                                | 1550                                      | 260                        |
| RCH654NP-331K | 331K  | 330 ± 10%                                | 2180                                      | 230                        |
| RCH654NP-391K | 391K  | 390 ± 10%                                | 2470                                      | 210                        |
| RCH654NP-471K | 471K  | 470 ± 10%                                | 2920                                      | 200                        |
| RCH654NP-561K | 561K  | 560 ± 10%                                | 3970                                      | 180                        |
| RCH654NP-681K | 681K  | 680 ± 10%                                | 4570                                      | 160                        |
| RCH654NP-821K | 821K  | 820 ± 10%                                | 5280                                      | 150                        |
| RCH654NP-102K | 102K  | 1000 ± 10%                               | 7060                                      | 130                        |

※1: Measuring Frequency

 1.0  $\mu$  H ~ 8.2  $\mu$  H at 7.96MHz

 10  $\mu$  H ~ 82  $\mu$  H at 2.52MHz

 100  $\mu$  H ~ 1000  $\mu$  H at 1 kHz

 ※2: Rated current: The DC current at which the inductance decreases 90% of its initial value or when  $\Delta t = 40^\circ\text{C}$ , whichever is lower ( $T_a = 20^\circ\text{C}$ )

Компания «Океан Электроники» предлагает заключение долгосрочных отношений при поставках импортных электронных компонентов на взаимовыгодных условиях!

Наши преимущества:

- Поставка оригинальных импортных электронных компонентов напрямую с производств Америки, Европы и Азии, а так же с крупнейших складов мира;
- Широкая линейка поставок активных и пассивных импортных электронных компонентов (более 30 млн. наименований);
- Поставка сложных, дефицитных, либо снятых с производства позиций;
- Оперативные сроки поставки под заказ (от 5 рабочих дней);
- Экспресс доставка в любую точку России;
- Помощь Конструкторского Отдела и консультации квалифицированных инженеров;
- Техническая поддержка проекта, помощь в подборе аналогов, поставка прототипов;
- Поставка электронных компонентов под контролем ВП;
- Система менеджмента качества сертифицирована по Международному стандарту ISO 9001;
- При необходимости вся продукция военного и аэрокосмического назначения проходит испытания и сертификацию в лаборатории (по согласованию с заказчиком);
- Поставка специализированных компонентов военного и аэрокосмического уровня качества (Xilinx, Altera, Analog Devices, Intersil, Interpoint, Microsemi, Actel, Aeroflex, Peregrine, VPT, Syfer, Eurofarad, Texas Instruments, MS Kennedy, Miteq, Cobham, E2V, MA-COM, Hittite, Mini-Circuits, General Dynamics и др.);

Компания «Океан Электроники» является официальным дистрибьютором и эксклюзивным представителем в России одного из крупнейших производителей разъемов военного и аэрокосмического назначения «**JONHON**», а так же официальным дистрибьютором и эксклюзивным представителем в России производителя высокотехнологичных и надежных решений для передачи СВЧ сигналов «**FORSTAR**».



## JONHON

«**JONHON**» (основан в 1970 г.)

Разъемы специального, военного и аэрокосмического назначения:

(Применяются в военной, авиационной, аэрокосмической, морской, железнодорожной, горно- и нефтедобывающей отраслях промышленности)

«**FORSTAR**» (основан в 1998 г.)

ВЧ соединители, коаксиальные кабели,  
кабельные сборки и микроволновые компоненты:

(Применяются в телекоммуникациях гражданского и специального назначения, в средствах связи, РЛС, а так же военной, авиационной и аэрокосмической отраслях промышленности).



Телефон: 8 (812) 309-75-97 (многоканальный)

Факс: 8 (812) 320-03-32

Электронная почта: [ocean@oceanchips.ru](mailto:ocean@oceanchips.ru)

Web: <http://oceanchips.ru/>

Адрес: 198099, г. Санкт-Петербург, ул. Калинина, д. 2, корп. 4, лит. А