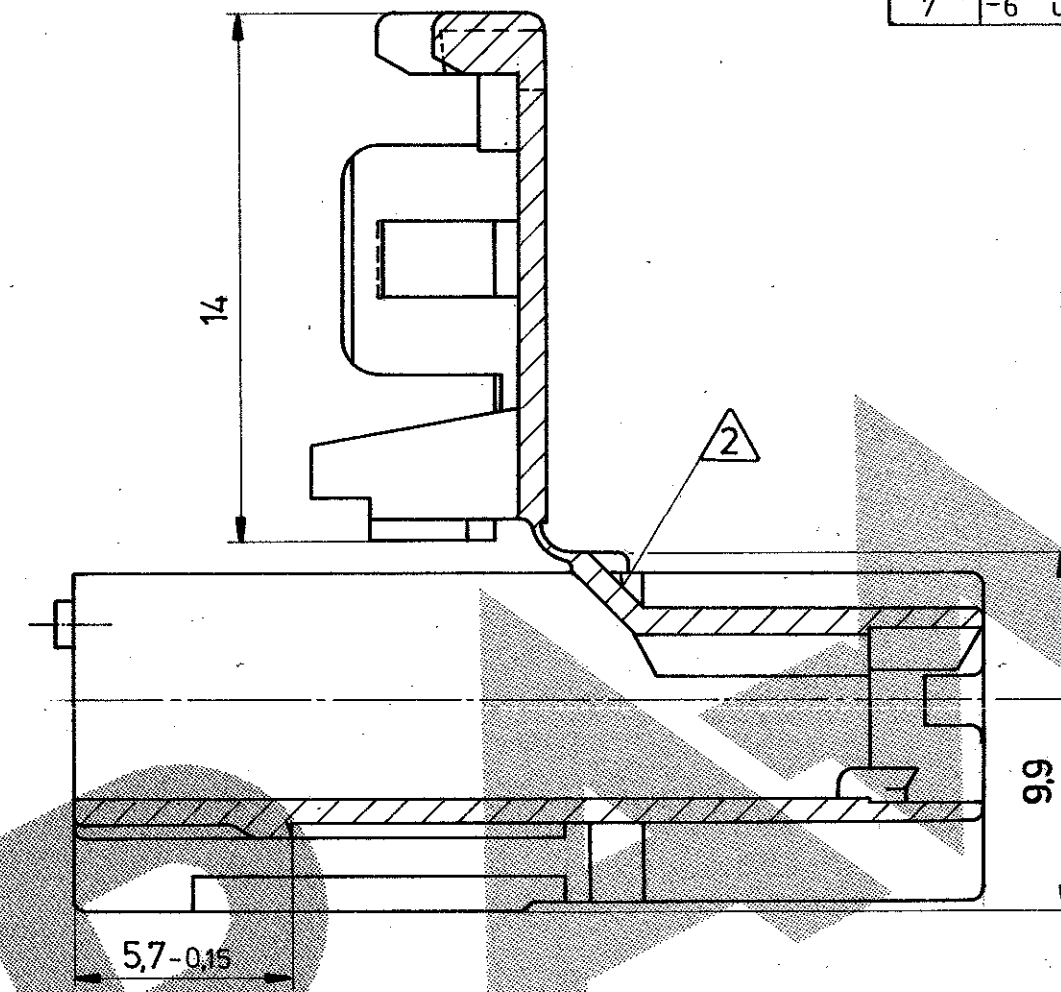
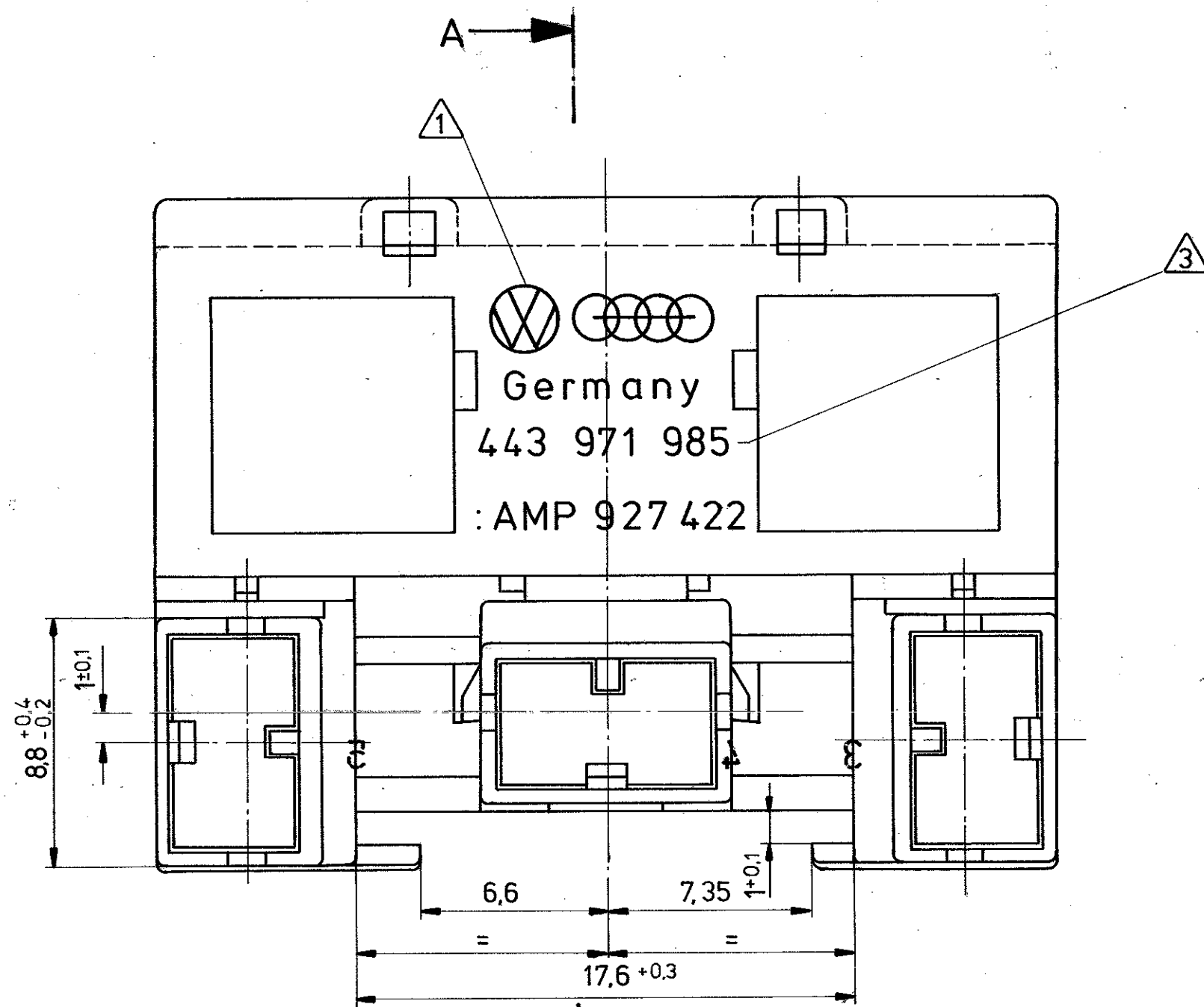
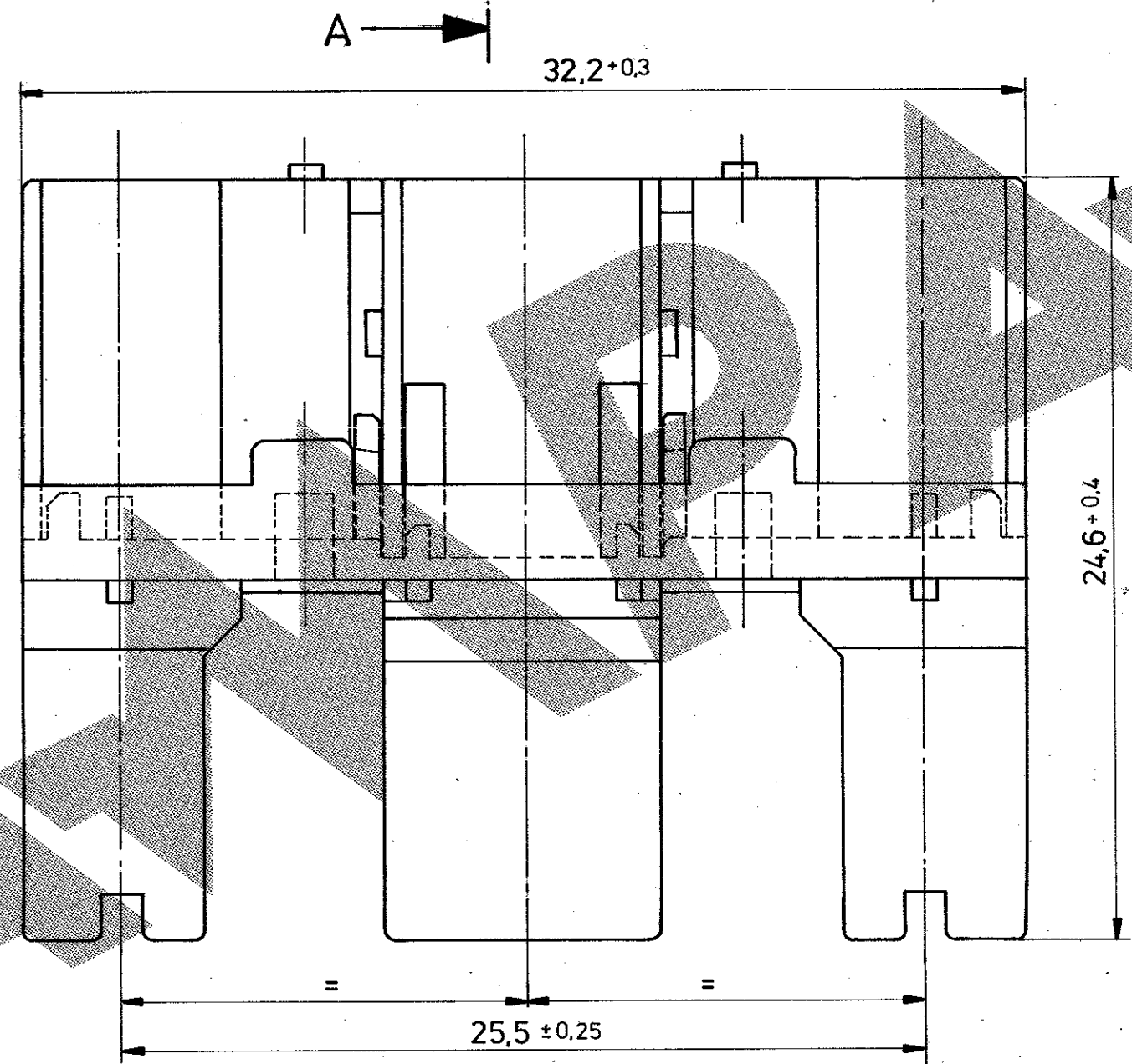


Zeichnung geschützt durch  
 © Copyright 19 84  
 AMP DEUTSCHLAND GmbH  
 Alle Rechte vorbehalten

Index	Änderung	Tag	Name
1	Scharnier und Verrostung verstärkt	27.6.84	Hofer
2	ohne 2g. Rosthaken, Verrostung	15.8.84	Finterop
3	Kontaktsicherung verstärkt	19.11.84	Niedler
4	SEITLICHE KLAPPENVERSTÄRKUNG HERAUS	11.3.84	U. münk
5	- 2 hinzu	31.7.87	Richter
6	- 3; - 4; - 5 hinzu	22.10.90	H. Schmitt
7	- 6 u. RAL-Nr. hinzu	26.09.91	Honigmann



SCHNITT A-A



- ① Warenzeichen : 2,5 VW 105 14
- ② Nestmarkierung  
Nicht bemaßte Radien R 0,3  
Steckhülsekammern nach AMP-Zchnng. 83-9588
- ③ Schrifthöhe 1,2 0,15 erhaben

443 971 985 A	927 422 - 6	PA 6.6	RAL 8007	BRAUN	<b>AMP</b> AMP DEUTSCHLAND GmbH Langen b. Ffm., West Germany	Benennung <b>3 POL. POSITIVE-LOCK GEHÄUSE          FÜR KURZHUBTASTER</b>	<b>K</b>		
	927 422 - 5		RAL 3000	ROT					
	927 422 - 4		RAL 1021	GELB					
	927 422 - 3		RAL 5010	BLAU					
	927 422 - 2		RAL	NATUR					
443 971 985	927 422 - 1		RAL 9011	SCHWARZ	Nicht tolerierte Maße ± 0,3 mm ± 2	Format <b>C</b>	Zeichnungs - Nr. <b>927 422</b>		
AUDI - Bestell - Nr.	AMP - Bestell - Nr	Werkstoff	Ähnlich	Oberfläche				Maßstab 5 : 1	Blatt - Nr. <b>7</b>
			Gez. 15.8.84	Gepr. 22.8.84					

Компания «Океан Электроники» предлагает заключение долгосрочных отношений при поставках импортных электронных компонентов на взаимовыгодных условиях!

Наши преимущества:

- Поставка оригинальных импортных электронных компонентов напрямую с производств Америки, Европы и Азии, а так же с крупнейших складов мира;
- Широкая линейка поставок активных и пассивных импортных электронных компонентов (более 30 млн. наименований);
- Поставка сложных, дефицитных, либо снятых с производства позиций;
- Оперативные сроки поставки под заказ (от 5 рабочих дней);
- Экспресс доставка в любую точку России;
- Помощь Конструкторского Отдела и консультации квалифицированных инженеров;
- Техническая поддержка проекта, помощь в подборе аналогов, поставка прототипов;
- Поставка электронных компонентов под контролем ВП;
- Система менеджмента качества сертифицирована по Международному стандарту ISO 9001;
- При необходимости вся продукция военного и аэрокосмического назначения проходит испытания и сертификацию в лаборатории (по согласованию с заказчиком);
- Поставка специализированных компонентов военного и аэрокосмического уровня качества (Xilinx, Altera, Analog Devices, Intersil, Interpoint, Microsemi, Actel, Aeroflex, Peregrine, VPT, Syfer, Eurofarad, Texas Instruments, MS Kennedy, Miteq, Cobham, E2V, MA-COM, Hittite, Mini-Circuits, General Dynamics и др.);

Компания «Океан Электроники» является официальным дистрибьютором и эксклюзивным представителем в России одного из крупнейших производителей разъемов военного и аэрокосмического назначения «JONHON», а так же официальным дистрибьютором и эксклюзивным представителем в России производителя высокотехнологичных и надежных решений для передачи СВЧ сигналов «FORSTAR».



## JONHON

«JONHON» (основан в 1970 г.)

Разъемы специального, военного и аэрокосмического назначения:

(Применяются в военной, авиационной, аэрокосмической, морской, железнодорожной, горно- и нефтедобывающей отраслях промышленности)

«FORSTAR» (основан в 1998 г.)

ВЧ соединители, коаксиальные кабели,  
кабельные сборки и микроволновые компоненты:

(Применяются в телекоммуникациях гражданского и специального назначения, в средствах связи, РЛС, а так же военной, авиационной и аэрокосмической отраслях промышленности).



Телефон: 8 (812) 309-75-97 (многоканальный)

Факс: 8 (812) 320-03-32

Электронная почта: [ocean@oceanchips.ru](mailto:ocean@oceanchips.ru)

Web: <http://oceanchips.ru/>

Адрес: 198099, г. Санкт-Петербург, ул. Калинина, д. 2, корп. 4, лит. А