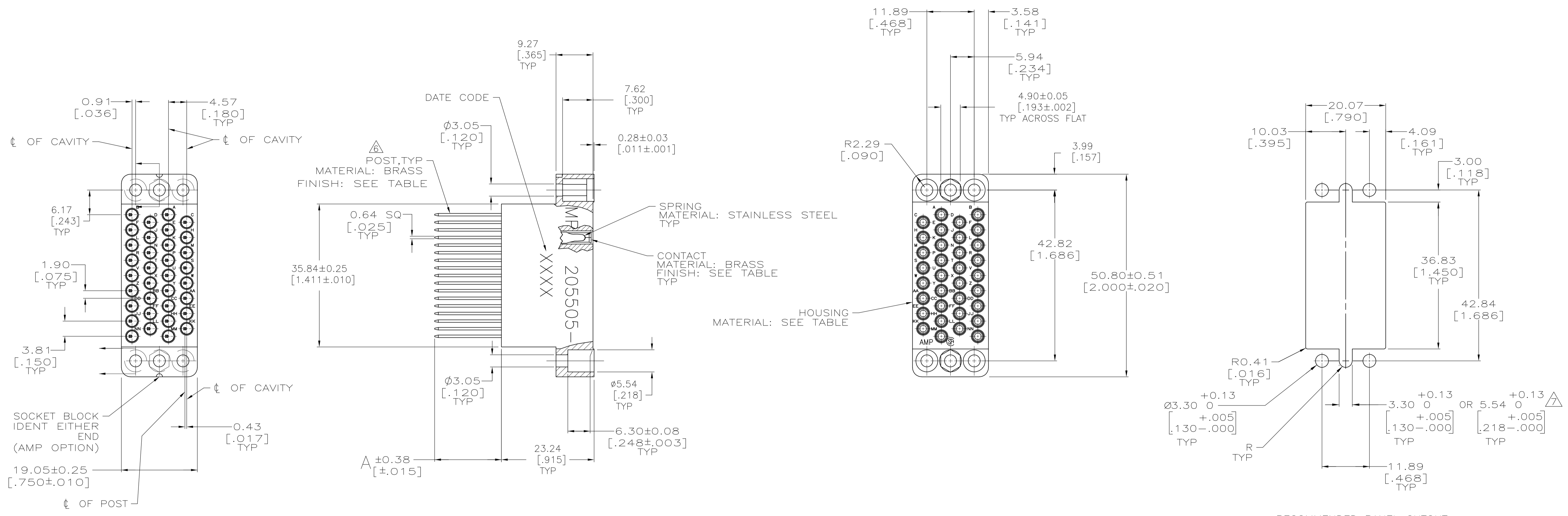


LOC		DIST		REVISIONS			
FT	0	P	LTR	DESCRIPTION	DATE	DMN	APVD
		V		REVISED PER 063B-0095-05	4/1/05	SS	GS
		V1		REVISED PER ECO-09-020935	09SEP09	KK	AEQ



- △ PHENOLIC, BLACK.
- △ DIALLYL PHTHALATE, BLUE.
- △ EACH POST WILL ACCEPT (SEE TABLE) TERMINATIONS OF #24 AWG MAX WIRE.
- △ 0.76um[.000030] MIN GOLD ON MATING END FOR A LENGTH OF 5.08[.200] MIN. GOLD FLASH ON THE REMAINDER OVER 0.76um [.000030] MIN NICKEL.
- △ 2.54um [.000100] MIN TIN-LEAD OVER 2.54um [.000100] MIN NICKEL.
- △ POSTS ARE SEMI-AUTOMATICALLY WIRABLE.
- △ 5.54[.218] IS REQUIRED WHEN JACKSCREWS ARE USED.
- △ 2.54um [.000100] MIN TIN OVER 2.54um [.000100] MIN NICKEL.
- △ 2.54um [.000100] MIN TIN OVER 1.27um [.000050] MIN NICKEL.
- △ OBSOLETE PARTS: OBSOLETE CIS STREAMLINING PER D.RENAUD/D.SINISI

△10	OBSOLETE	△8	△9	△1	1	6.63 [.261]	6-205505-4
△10	OBSOLETE	△8	△4	△1	1	6.63 [.261]	6-205505-3
		△8	△4	△1	3	16.74 [.659]	6-205505-2
	OBSOLETE	△5	△4	△2	3	16.74 [.659]	4-205505-6
△10	OBSOLETE	△5	△5	△1	1	6.63 [.261]	3-205505-3
△10	OBSOLETE	△5	△4	△1	1	6.63 [.261]	3-205505-1
		△5	△4	△1	3	16.74 [.659]	205505-1
	POST FINISH	CONTACT FINISH	HOUSING	NO OF TERM	A	PART NUMBER	

THIS DRAWING IS A CONTROLLED DOCUMENT.

DMN: C. OBERMAN 13 OCT 97
 CHK: R. STONE 30 SEP 97
 APVD: G. STEINHÄUER 31 OCT 97

Tyco Electronics Corporation
 Harrisburg, Pa 17105-3608

CONNECTION ASSEMBLY,
 POSTED SOCKET, 34 POSITION,
 M SERIES

SIZE: A1 CAGE CODE: 00779 DRAWING NO: 205505
 WEIGHT: —

CUSTOMER DRAWING SCALE: 2:1 SHEET 1 OF 1 REV: V1

Компания «Океан Электроники» предлагает заключение долгосрочных отношений при поставках импортных электронных компонентов на взаимовыгодных условиях!

Наши преимущества:

- Поставка оригинальных импортных электронных компонентов напрямую с производств Америки, Европы и Азии, а так же с крупнейших складов мира;
- Широкая линейка поставок активных и пассивных импортных электронных компонентов (более 30 млн. наименований);
- Поставка сложных, дефицитных, либо снятых с производства позиций;
- Оперативные сроки поставки под заказ (от 5 рабочих дней);
- Экспресс доставка в любую точку России;
- Помощь Конструкторского Отдела и консультации квалифицированных инженеров;
- Техническая поддержка проекта, помощь в подборе аналогов, поставка прототипов;
- Поставка электронных компонентов под контролем ВП;
- Система менеджмента качества сертифицирована по Международному стандарту ISO 9001;
- При необходимости вся продукция военного и аэрокосмического назначения проходит испытания и сертификацию в лаборатории (по согласованию с заказчиком);
- Поставка специализированных компонентов военного и аэрокосмического уровня качества (Xilinx, Altera, Analog Devices, Intersil, Interpoint, Microsemi, Actel, Aeroflex, Peregrine, VPT, Syfer, Eurofarad, Texas Instruments, MS Kennedy, Miteq, Cobham, E2V, MA-COM, Hittite, Mini-Circuits, General Dynamics и др.);

Компания «Океан Электроники» является официальным дистрибьютором и эксклюзивным представителем в России одного из крупнейших производителей разъемов военного и аэрокосмического назначения «JONHON», а так же официальным дистрибьютором и эксклюзивным представителем в России производителя высокотехнологичных и надежных решений для передачи СВЧ сигналов «FORSTAR».



JONHON

«JONHON» (основан в 1970 г.)

Разъемы специального, военного и аэрокосмического назначения:

(Применяются в военной, авиационной, аэрокосмической, морской, железнодорожной, горно- и нефтедобывающей отраслях промышленности)

«FORSTAR» (основан в 1998 г.)

ВЧ соединители, коаксиальные кабели, кабельные сборки и микроволновые компоненты:

(Применяются в телекоммуникациях гражданского и специального назначения, в средствах связи, РЛС, а так же военной, авиационной и аэрокосмической отраслях промышленности).



Телефон: 8 (812) 309-75-97 (многоканальный)

Факс: 8 (812) 320-03-32

Электронная почта: ocean@oceanchips.ru

Web: <http://oceanchips.ru/>

Адрес: 198099, г. Санкт-Петербург, ул. Калинина, д. 2, корп. 4, лит. А