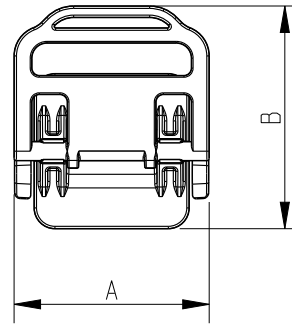
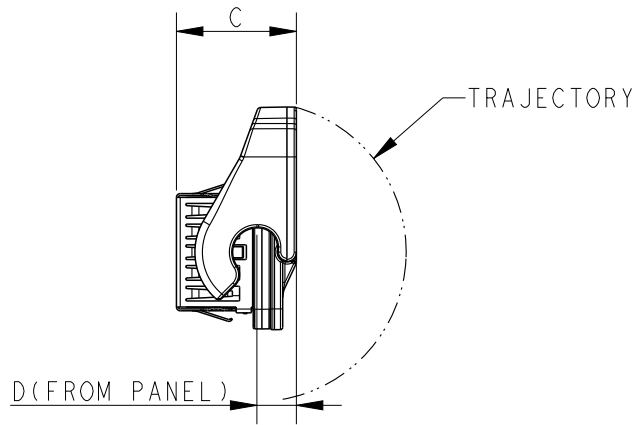
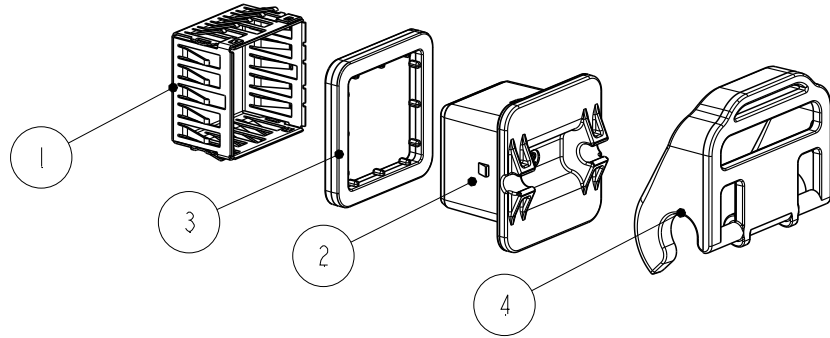
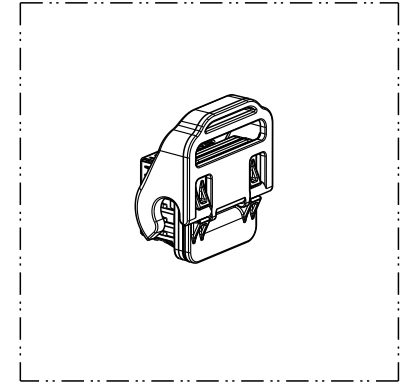


PART NUMBER
SEE TABLES
SHEET 1&2



PACKING CONFIGURATION
(ASSEMBLED FORM)



NOTE:



1. PART WILL BE SUPPLIED ONLY IN ASSEMBLED FORM

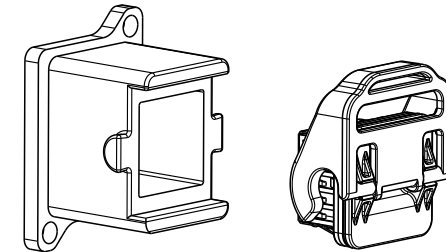
SL. NO.	COMPONENT	MATERIAL
1	SHIELDING CAP	STAINLESS STEEL
2	BODY	PBT GF
3	INTERFACE SEALING GASKET	EPDM
4	LEVER	IXEF

PART NUMBER	DIMENSIONS (MM)			
	A	B	C	D
10138809-101LF	25.9 MAX	29.4 MAX	15.9 MAX	5.4 MAX
10138809-102LF	25.9 MAX	29.4 MAX	15.6 MAX	5.4 MAX

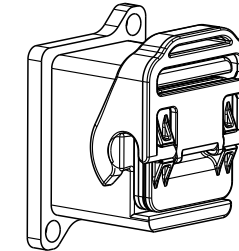
spec ref	-	dr	Jibin John	2016/07/30	projection 	MM 	size	A4	scale	1:1
tolerance std	TOLERANCES UNLESS OTHERWISE SPECIFIED	eng	Dhanesh A-G	2018/10/12			ecn no	ELX-I-31606-1		
ISO 406 ISO 1101		chr	-	-			rel level	Released		
surface	linear	appr	K-Paul Biju	2018/12/10	product family	OCTIS	rel level	Released		
ISO 1302		angular	0°	±2°	product family	OCTIS	rel level	Released		
	0.X	±0.3	Amphenol FCi	title	IP67 RECEPTACLE CAP		dwg no	10138809	rev	C
	0.XX	±0.13			OCTIS PLUG KIT					
	0.XXX	±0.05			cat. no.	-				

INSTALLATION

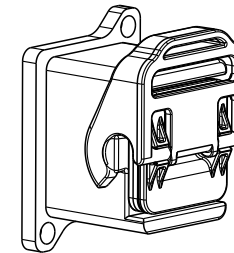
PART NUMBER	DESCRIPTION	REMARKS	REPRESENTATION
10138809-101LF	IP67 RECEPTACLE CAP WITH EMI SHIELD	1. ASSEMBLY CONTAINS ALL 4 COMPONENTS. 2. REFER PAGE 1 FOR THE COMPONENTS LIST	
10138809-102LF	IP67 RECEPTACLE CAP WITHOUT EMI SHIELD	1. ASSEMBLY CONTAINS 3 COMPONENTS. COMPONENT NO. "1" IS NOT INCLUDED. 2. REFER PAGE 1 FOR THE COMPONENTS LIST	



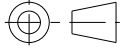
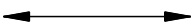
STEP 1



STEP 2



STEP 3

spec ref	-	dr	Jibin John	2016/07/30	projection		size	A4	scale	1:1		
tolerance std	TOLERANCES UNLESS OTHERWISE SPECIFIED	eng	Dhanesh A-G	2018/10/12		MM		ecn no	ELX-I-31606-1			
ISO 406		chr	-	-					rel level	Released		
ISO 1101		appr	K-Paul Biju	2018/12/10							product family	OCTIS
surface	-	Amphenol FCI	title	IP67 RECEPTACLE CAP			dwg no	10138809		rev	C	
ISO 1302	linear			0.X	±0.3	cat. no.		-	Product - Customer Drw			sheet 2 of 2
	angular			0°	±2°							

Компания «Океан Электроники» предлагает заключение долгосрочных отношений при поставках импортных электронных компонентов на взаимовыгодных условиях!

Наши преимущества:

- Поставка оригинальных импортных электронных компонентов напрямую с производств Америки, Европы и Азии, а так же с крупнейших складов мира;
- Широкая линейка поставок активных и пассивных импортных электронных компонентов (более 30 млн. наименований);
- Поставка сложных, дефицитных, либо снятых с производства позиций;
- Оперативные сроки поставки под заказ (от 5 рабочих дней);
- Экспресс доставка в любую точку России;
- Помощь Конструкторского Отдела и консультации квалифицированных инженеров;
- Техническая поддержка проекта, помощь в подборе аналогов, поставка прототипов;
- Поставка электронных компонентов под контролем ВП;
- Система менеджмента качества сертифицирована по Международному стандарту ISO 9001;
- При необходимости вся продукция военного и аэрокосмического назначения проходит испытания и сертификацию в лаборатории (по согласованию с заказчиком);
- Поставка специализированных компонентов военного и аэрокосмического уровня качества (Xilinx, Altera, Analog Devices, Intersil, Interpoint, Microsemi, Actel, Aeroflex, Peregrine, VPT, Syfer, Eurofarad, Texas Instruments, MS Kennedy, Miteq, Cobham, E2V, MA-COM, Hittite, Mini-Circuits, General Dynamics и др.);

Компания «Океан Электроники» является официальным дистрибьютором и эксклюзивным представителем в России одного из крупнейших производителей разъемов военного и аэрокосмического назначения «**JONHON**», а так же официальным дистрибьютором и эксклюзивным представителем в России производителя высокотехнологичных и надежных решений для передачи СВЧ сигналов «**FORSTAR**».



JONHON

«**JONHON**» (основан в 1970 г.)

Разъемы специального, военного и аэрокосмического назначения:

(Применяются в военной, авиационной, аэрокосмической, морской, железнодорожной, горно- и нефтедобывающей отраслях промышленности)

«**FORSTAR**» (основан в 1998 г.)

ВЧ соединители, коаксиальные кабели, кабельные сборки и микроволновые компоненты:

(Применяются в телекоммуникациях гражданского и специального назначения, в средствах связи, РЛС, а так же военной, авиационной и аэрокосмической отраслях промышленности).



Телефон: 8 (812) 309-75-97 (многоканальный)

Факс: 8 (812) 320-03-32

Электронная почта: ocean@oceanchips.ru

Web: <http://oceanchips.ru/>

Адрес: 198099, г. Санкт-Петербург, ул. Калинина, д. 2, корп. 4, лит. А