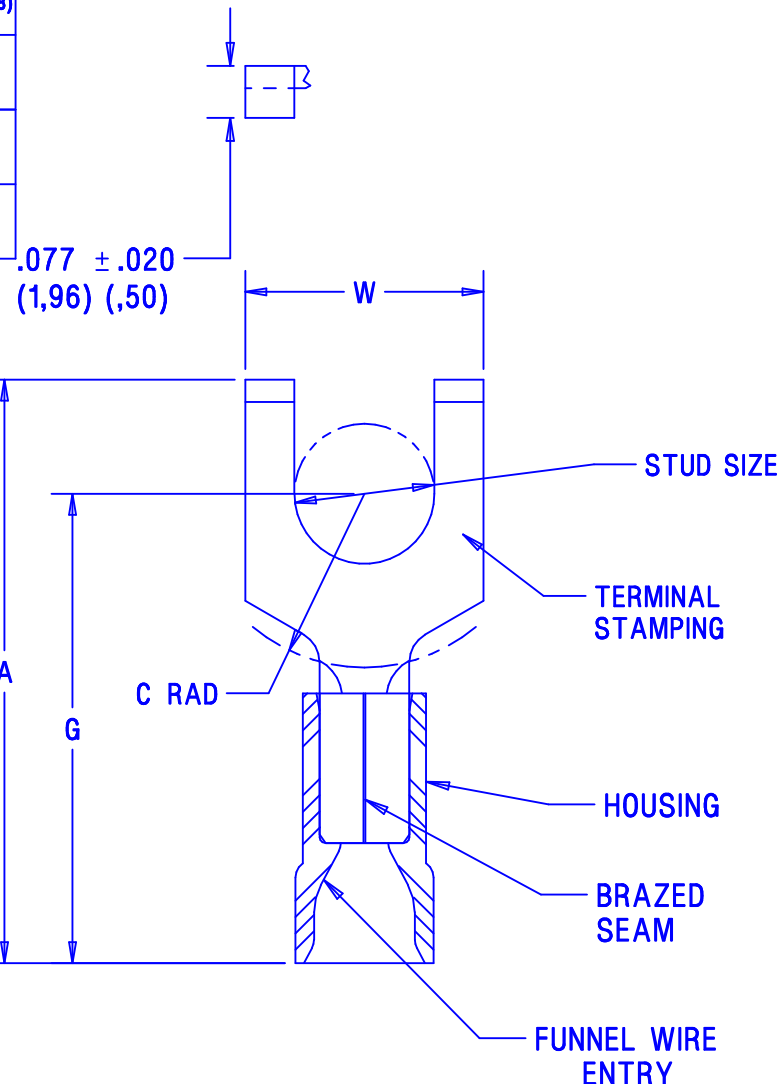


| Part number | | STUD SIZE | Maximum insulation diameter | DIMENSIONS in. | | | |
|-------------|-----------------|-----------|-----------------------------|----------------|---------------|--------------|---------------|
| Prefix | PK | | | A ±.03 (.8) | W ±.010 (.25) | C MIN | G ±.03 (.8) |
| PV18-6FF | -C -M -MY | #6 | .150 (3,81) | .87 (22,1) | .28 (7,1) | .19 (4,8) | .71 (18,0) |
| PV18-8FF | -C -M -MY | #8 | | .94 (23,9) | .31 (7,9) | .23 (5,8) | .75 (19,1) |
| PV18-10FF | -C -M -MY | #10 | | .93 (23,6) | .35 (8,9) | .23 (5,8) | .75 (19,1) |

Notes:

Used for:

- A. 600 max voltage rating
 - B. #22-16 AWG Solid or stranded copper wire range, 221°F (105°C) max temp rating with CT-1551, CT-1550 installation tools.
 - C. #22-18 AWG Solid or stranded copper wire range, 167°F (75°C) max temp rating with CT-100 installation tool
2. Wire strip length: 5/16 ^{+1/32} -0 (7.9 ^{+0.8} -0)
3. Package Quantity (Suffix to basic part no.):
 A. Standard -C=100
 B. Bulk -M=1000, -MY=1000
4. Material:
 A. Stamping: .032 (.81) thick tin plated copper
 B. Housing: Red vinyl
5. Dimensions in brackets are in millimeters



| | | | | | | | |
|-----|-------|------|-----|---|---------|-----|------|
| 05 | 5/05 | JHNU | | ADDED PACKAGING CODE "MY" TO DRAWING. | | | |
| 04 | 1/01 | RM | SKB | FILESPEC WAS N41574AA_PCD_03 | 08933 | CCH | JAC |
| 03 | 11/00 | EJS | | MAX. WIRE INSUL. DIA. WAS .140, REMOVED TOOLS CT-500,CT-550 | 08839 | | |
| 02 | 5/99 | JKD | SKB | ADDED CT-1551, & CT-1550 TOOLS | 07632 | TRO | JCJ |
| 01 | 11/94 | MS | | ADDED UL/CSA APPROVAL SYMBOLS | 02638 | JJM | LA |
| REV | DATE | BY | CHK | DESCRIPTION | ECN NO. | PM | CUST |

A41574_05

PANDUIT CORP. TINLEY PARK, ILLINOIS

VINYL INSULATED, #22-18 BARREL FLANGED FORKS

| | | | | | | |
|----------|----|-------|-------|------|-------------|--------|
| DRAWN BY | MS | CHK'D | SCALE | NONE | DRAWING NO. | A41574 |
|----------|----|-------|-------|------|-------------|--------|

Компания «Океан Электроники» предлагает заключение долгосрочных отношений при поставках импортных электронных компонентов на взаимовыгодных условиях!

Наши преимущества:

- Поставка оригинальных импортных электронных компонентов напрямую с производств Америки, Европы и Азии, а так же с крупнейших складов мира;
- Широкая линейка поставок активных и пассивных импортных электронных компонентов (более 30 млн. наименований);
- Поставка сложных, дефицитных, либо снятых с производства позиций;
- Оперативные сроки поставки под заказ (от 5 рабочих дней);
- Экспресс доставка в любую точку России;
- Помощь Конструкторского Отдела и консультации квалифицированных инженеров;
- Техническая поддержка проекта, помощь в подборе аналогов, поставка прототипов;
- Поставка электронных компонентов под контролем ВП;
- Система менеджмента качества сертифицирована по Международному стандарту ISO 9001;
- При необходимости вся продукция военного и аэрокосмического назначения проходит испытания и сертификацию в лаборатории (по согласованию с заказчиком);
- Поставка специализированных компонентов военного и аэрокосмического уровня качества (Xilinx, Altera, Analog Devices, Intersil, Interpoint, Microsemi, Actel, Aeroflex, Peregrine, VPT, Syfer, Eurofarad, Texas Instruments, MS Kennedy, Miteq, Cobham, E2V, MA-COM, Hittite, Mini-Circuits, General Dynamics и др.);

Компания «Океан Электроники» является официальным дистрибьютором и эксклюзивным представителем в России одного из крупнейших производителей разъемов военного и аэрокосмического назначения «JONHON», а так же официальным дистрибьютором и эксклюзивным представителем в России производителя высокотехнологичных и надежных решений для передачи СВЧ сигналов «FORSTAR».



JONHON

«JONHON» (основан в 1970 г.)

Разъемы специального, военного и аэрокосмического назначения:

(Применяются в военной, авиационной, аэрокосмической, морской, железнодорожной, горно- и нефтедобывающей отраслях промышленности)

«FORSTAR» (основан в 1998 г.)

ВЧ соединители, коаксиальные кабели, кабельные сборки и микроволновые компоненты:

(Применяются в телекоммуникациях гражданского и специального назначения, в средствах связи, РЛС, а так же военной, авиационной и аэрокосмической отраслях промышленности).



Телефон: 8 (812) 309-75-97 (многоканальный)

Факс: 8 (812) 320-03-32

Электронная почта: ocean@oceanchips.ru

Web: <http://oceanchips.ru/>

Адрес: 198099, г. Санкт-Петербург, ул. Калинина, д. 2, корп. 4, лит. А