

Passive module - UM-FLK10/PI/FU/ROC800 - 2905962

Please be informed that the data shown in this PDF Document is generated from our Online Catalog. Please find the complete data in the user's documentation. Our General Terms of Use for Downloads are valid (<http://phoenixcontact.com/download>)



Varioface module intended for use with the ROC800 controller PI cards

Product Features

- ✓ Three-level screw terminals for field wiring
- ✓ UM-PRO housing
- ✓ Per channel pluggable fusing, TE5 style, 200 mA
- ✓ Per channel blown fuse indication
- ✓ FLK10 connection on the control side
- ✓ Tested for continuity
- ✓ Per channel configurability for high or low inputs



Key Commercial Data

Packing unit	1 pc
Weight per Piece (excluding packing)	150.0 g
Custom tariff number	85369010
Country of origin	United States

Technical data

Dimensions

Width	54 mm
Height	92.3 mm
Depth	78.9 mm

Ambient conditions

Ambient temperature (operation)	-40 °C ... 60 °C
Ambient temperature (storage/transport)	-40 °C ... 60 °C

Passive module - UM-FLK10/PI/FU/ROC800 - 2905962

Technical data

General

Max. permissible operating voltage	24 V DC
Max. perm. current (per branch)	200 mA (in as-supplied state, with one 200 mAF fuse, max. 1 A permitted)
Number of positions	12
Mounting position	any

Connection data for connection 1

Connection name	Field level
Connection in acc. with standard	IEC / EN
Connection method	Screw connection
Stripping length	7 mm
Screw thread	M3
Conductor cross section solid	0.2 mm ² ... 4 mm ²
Conductor cross section flexible	0.2 mm ² ... 2.5 mm ²
AWG conductor cross section	24 ... 12
Number of positions	6

Connection data for connection 2

Connection name	Controller level
Connection method	IDC/FLK pin strip (2.54 mm)
Number of connections	1
Number of positions	10

Supported controller

Controller	Emerson ROC800
- suitable I/O card	ROC800 PI

Classifications

eCl@ss

eCl@ss 5.1	27250313
eCl@ss 6.0	27242608

Approvals

Approvals

Approvals

UL Recognized / cUL Recognized / cULus Recognized

Passive module - UM-FLK10/PI/FU/ROC800 - 2905962

Approvals

Ex Approvals

Approvals submitted

Approval details

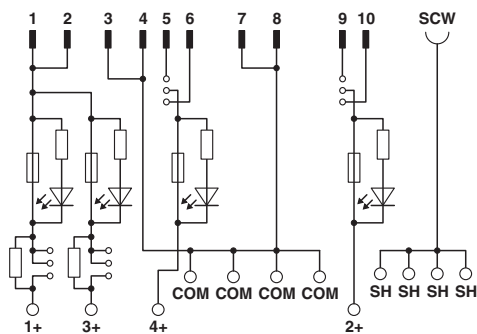
UL Recognized	
mm ² /AWG/kcmil	30-12
Nominal current I _N	0.2 A

cUL Recognized	
mm ² /AWG/kcmil	30-12
Nominal current I _N	0.2 A

cULus Recognized	
------------------	--

Drawings

Circuit diagram



Компания «Океан Электроники» предлагает заключение долгосрочных отношений при поставках импортных электронных компонентов на взаимовыгодных условиях!

Наши преимущества:

- Поставка оригинальных импортных электронных компонентов напрямую с производств Америки, Европы и Азии, а так же с крупнейших складов мира;
- Широкая линейка поставок активных и пассивных импортных электронных компонентов (более 30 млн. наименований);
- Поставка сложных, дефицитных, либо снятых с производства позиций;
- Оперативные сроки поставки под заказ (от 5 рабочих дней);
- Экспресс доставка в любую точку России;
- Помощь Конструкторского Отдела и консультации квалифицированных инженеров;
- Техническая поддержка проекта, помощь в подборе аналогов, поставка прототипов;
- Поставка электронных компонентов под контролем ВП;
- Система менеджмента качества сертифицирована по Международному стандарту ISO 9001;
- При необходимости вся продукция военного и аэрокосмического назначения проходит испытания и сертификацию в лаборатории (по согласованию с заказчиком);
- Поставка специализированных компонентов военного и аэрокосмического уровня качества (Xilinx, Altera, Analog Devices, Intersil, Interpoint, Microsemi, Actel, Aeroflex, Peregrine, VPT, Syfer, Eurofarad, Texas Instruments, MS Kennedy, Miteq, Cobham, E2V, MA-COM, Hittite, Mini-Circuits, General Dynamics и др.);

Компания «Океан Электроники» является официальным дистрибьютором и эксклюзивным представителем в России одного из крупнейших производителей разъемов военного и аэрокосмического назначения «JONHON», а так же официальным дистрибьютором и эксклюзивным представителем в России производителя высокотехнологичных и надежных решений для передачи СВЧ сигналов «FORSTAR».



JONHON

«JONHON» (основан в 1970 г.)

Разъемы специального, военного и аэрокосмического назначения:

(Применяются в военной, авиационной, аэрокосмической, морской, железнодорожной, горно- и нефтедобывающей отраслях промышленности)

«FORSTAR» (основан в 1998 г.)

ВЧ соединители, коаксиальные кабели, кабельные сборки и микроволновые компоненты:

(Применяются в телекоммуникациях гражданского и специального назначения, в средствах связи, РЛС, а так же военной, авиационной и аэрокосмической отраслях промышленности).



Телефон: 8 (812) 309-75-97 (многоканальный)

Факс: 8 (812) 320-03-32

Электронная почта: ocean@oceanchips.ru

Web: <http://oceanchips.ru/>

Адрес: 198099, г. Санкт-Петербург, ул. Калинина, д. 2, корп. 4, лит. А