



Features

- Tip & ring line protection with two devices in one surface mount package
- High voltage surge capabilities
- Assists in meeting ITU-T K.20/K.21/K.45 specifications as well as Telcordia GR-1089 intra-building
- RoHS compliant*
- Agency recognition:

Applications

Used as a secondary overcurrent protection device in:

- Customer Premise Equipment (CPE)
- Central Office (CO)
- Subscriber Line Interface Cards (SLIC)

MF-SD/250 Series - Telecom PTC Resettable Fuses

Electrical Characteristics

| Model | Max. Operating Voltage Volts | Max. Interrupt Ratings | | Ihold | Itrip | Initial Resistance | | 1 Hour (R ₁) Post-Trip Resistance* | Nominal Time to Trip | | Tripped Power Dissipation Watts at 23 °C |
|--------------|---------------------------------|------------------------|----------|-------|-------|--------------------|------|--|----------------------|-----|---|
| | | Volts (V) | Amps (A) | | | Amperes at 23 °C | | | Ohms at 23 °C | | |
| | | | | Hold | Trip | Min. | Max. | Max. | Typ. | | |
| MF-SD013/250 | 60 | 250 | 3.0 | 0.13 | 0.26 | 2.0 | 7.0 | 10.0 | 1 | 2.5 | 1.5 |

* R₁ value is measured 24 hours post reflow.
Resistance matched in housing: 1.0 ohm measured 24 hours after reflow installation.

Environmental Characteristics

| | |
|--|--|
| Operating Temperature..... | -45 °C to +85 °C |
| Maximum Device Surface Temperature in Tripped State..... | 125 °C |
| Passive Aging..... | +85 °C, 1000 hours.....±15 % typical resistance change |
| | +60 °C, 1000 hours.....±15 % typical resistance change |
| Humidity Aging..... | +85 °C, 85 % R.H. 1000 hours.....±15 % typical resistance change |
| Thermal Shock..... | MIL-STD-202F, Method 107G.....±10 % typical resistance change |
| | +125 °C to -55 °C, 10 times.....±15 % typical resistance change |
| Solvent Resistance..... | MIL-STD-202, Method 215B.....No change |
| Lead Solderability..... | ANSI/J-STD-002 |
| Flammability..... | IEC 695-2-2.....No Flame for 60 secs. |
| Vibration..... | MIL-STD-883C, Method 2007.1, Condition A.....No change |

Test Procedures And Requirements For Model MF-SD/250 Series

| Test | Test Conditions | Accept/Reject Criteria |
|-------------------|---|---|
| Visual/Mech..... | Verify dimensions and materials..... | Per MF physical description |
| Resistance..... | In still air @ 23 °C..... | R _{min} ≤ R ≤ R _{max} |
| Time to Trip..... | At specified current, V _{max} , 23 °C..... | T ≤ max. time to trip (seconds) |
| Hold Current..... | 30 min. at Ihold..... | No trip |

| Test | Test Conditions | Primary Protection |
|---|--|--------------------|
| Mains Power Contact - ITU-T K.20, K.21..... | 230 V rms, 10 ohms, t = 15 min..... | None |
| Power Induction - ITU-T K.20, K.21..... | 600V rms, 600 ohms, t = 0.2 seconds..... | None |
| Power Induction - ITU-T K.20, K.21..... | 600 V rms, 600 ohms, t = 1 second..... | GDT |
| Lightning Surge - ITU-T K.20, K.21..... | 1.5 KV, 10/700 μs..... | None |
| Lightning Surge..... | 4.0 KV, 10/700 μs..... | GDT |

UL File Number..... E 174545S

Thermal Derating Chart -Ihold (Amps)

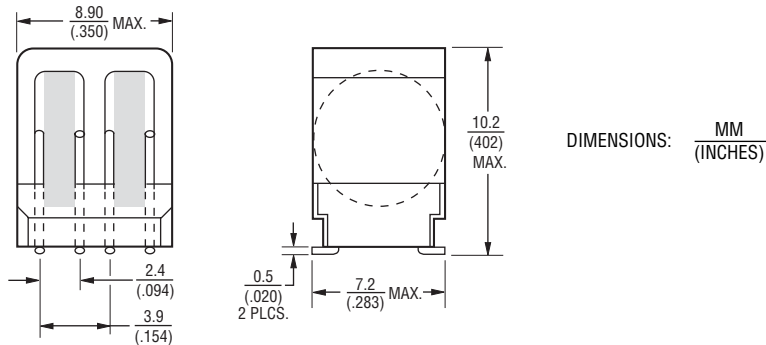
| Model | Ambient Operating Temperature | | | | | | | | |
|--------------|-------------------------------|--------|------|-------|-------|-------|-------|-------|-------|
| | -40 °C | -20 °C | 0 °C | 23 °C | 40 °C | 50 °C | 60 °C | 70 °C | 85 °C |
| MF-SD013/250 | 0.21 | 0.18 | 0.16 | 0.13 | 0.10 | 0.09 | 0.08 | 0.07 | 0.05 |

*RoHS Directive 2002/95/EC Jan. 27, 2003 including annex and RoHS Recast 2011/65/EU June 8, 2011.
Specifications are subject to change without notice.
Customers should verify actual device performance in their specific applications.

MF-SD/250 Series - Telecom PTC Resettable Fuses

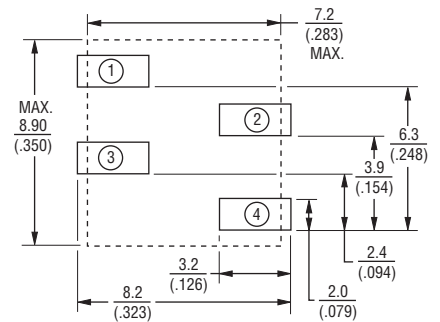


Product Dimensions

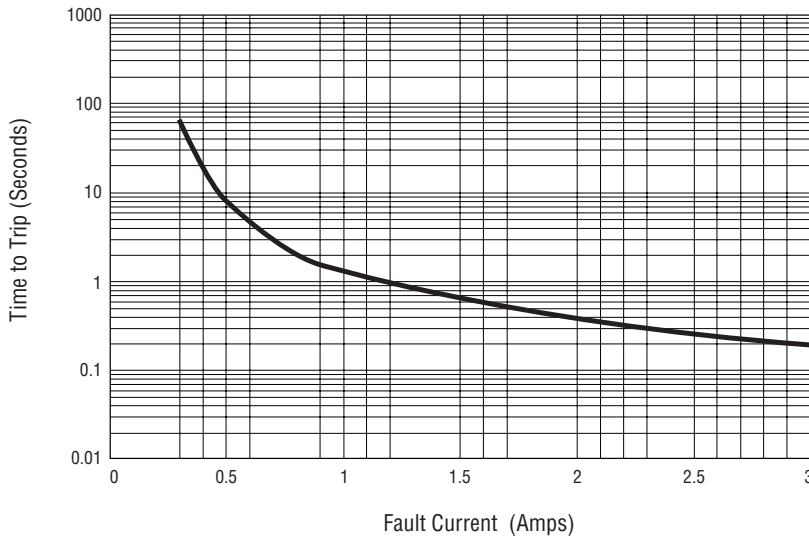


Packaging: TAPE & REEL = 400 pcs. per reel

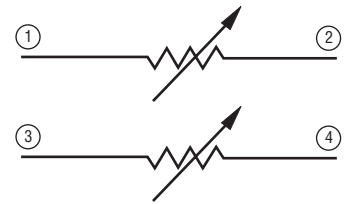
Recommended Pad Layout



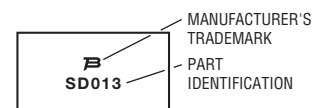
Typical Time to Trip at 23 °C



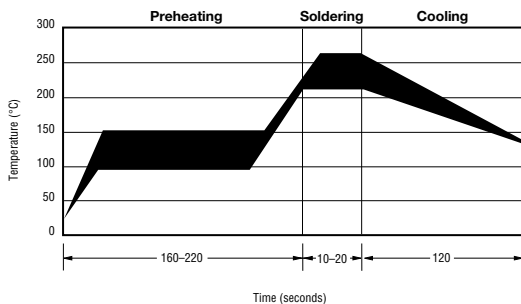
Schematic



Typical Part Marking



Solder Reflow Recommendations



Solder reflow:

- Recommended reflow methods: IR, vapor phase oven, hot air oven.
- Devices are not designed to be wave soldered to the bottom side of the board.
- Gluing the devices is not recommended.
- Recommended maximum paste thickness is 0.25 mm (.010 inch).
- Devices can be cleaned using standard industry methods and solvents.

Note:

- If reflow temperatures exceed the recommended profile, devices may not meet the performance requirements.

Rework:

- A device should not be reworked.

How to Order

MF - SD 013/250 - 2

Multifuse® Product Designator _____

Series _____
 SD = Surface Mount Dual Package

Hold Current, I_{hold} _____
 013 (0.13 Amps)

Max. Interrupt Voltage, V _____
 250 = 250 Volts

Packaging _____
 - 2 = Tape and Reel*

*Packaged per EIA481-2

MF-SD/250 Series - Telecom PTC Resettable Fuses

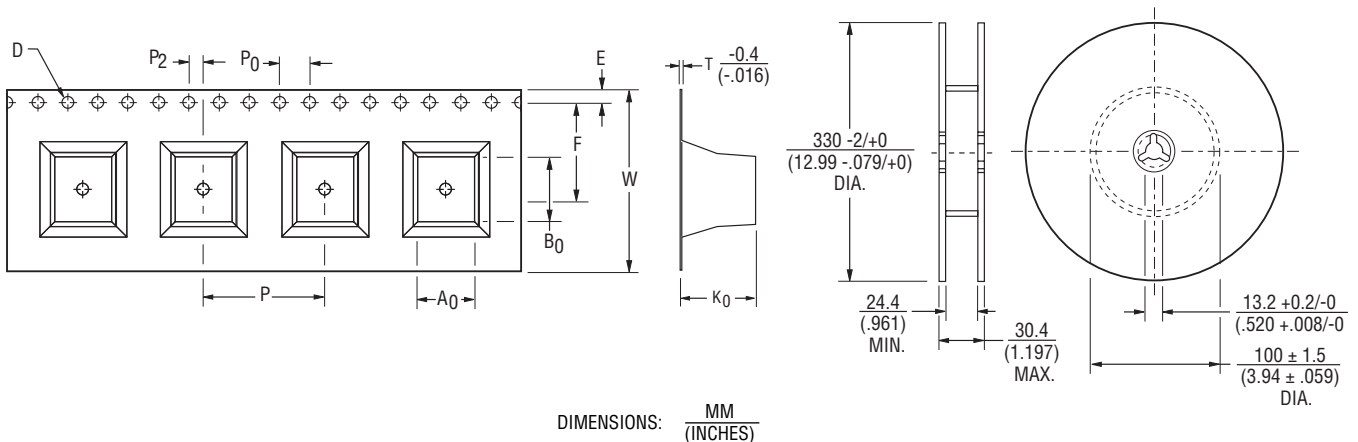
BOURNS®

Storage Recommendations

The recommended long term storage conditions for Multifuse® Polymer PTC devices are 40 °C maximum and 70 % RH maximum. All devices should remain in the original sealed packaging prior to use. Devices may not conform with data sheet specifications if these storage recommendations are exceeded. Devices stored in this manner have an indefinite shelf life.

Packaging Dimensions

| Tape Dimensions | MF-SD/250 Series per EIA 481-2 |
|-----------------|-----------------------------------|
| W | 24.0 ± 0.5 (0.945 ± 0.020) |
| P ₀ | 4.0 (0.157) |
| P | 16.0 (0.630) |
| P ₂ | 2.0 (0.079) |
| A ₀ | 7.5 ± 0.2 (0.295 ± 0.008) |
| B ₀ | 9.0 ± 0.2 (0.354 ± 0.008) |
| D | 1.5 (0.059) |
| F | 11.5 (0.453) |
| E | 1.75 (0.069) |
| t | 0.5 ± 0.15 (0.020 ± 0.006) |
| K ₀ | 10.0 ± 0.2 (0.394 ± 0.008) |
| Leader min. | 390 (15.35) |
| Trailer min. | 160 (6.30) |



MF-SD/250, REV. D 08/12

Specifications are subject to change without notice.
Customers should verify actual device performance in their specific applications.

Компания «Океан Электроники» предлагает заключение долгосрочных отношений при поставках импортных электронных компонентов на взаимовыгодных условиях!

Наши преимущества:

- Поставка оригинальных импортных электронных компонентов напрямую с производств Америки, Европы и Азии, а так же с крупнейших складов мира;
- Широкая линейка поставок активных и пассивных импортных электронных компонентов (более 30 млн. наименований);
- Поставка сложных, дефицитных, либо снятых с производства позиций;
- Оперативные сроки поставки под заказ (от 5 рабочих дней);
- Экспресс доставка в любую точку России;
- Помощь Конструкторского Отдела и консультации квалифицированных инженеров;
- Техническая поддержка проекта, помощь в подборе аналогов, поставка прототипов;
- Поставка электронных компонентов под контролем ВП;
- Система менеджмента качества сертифицирована по Международному стандарту ISO 9001;
- При необходимости вся продукция военного и аэрокосмического назначения проходит испытания и сертификацию в лаборатории (по согласованию с заказчиком);
- Поставка специализированных компонентов военного и аэрокосмического уровня качества (Xilinx, Altera, Analog Devices, Intersil, Interpoint, Microsemi, Actel, Aeroflex, Peregrine, VPT, Syfer, Eurofarad, Texas Instruments, MS Kennedy, Miteq, Cobham, E2V, MA-COM, Hittite, Mini-Circuits, General Dynamics и др.);

Компания «Океан Электроники» является официальным дистрибьютором и эксклюзивным представителем в России одного из крупнейших производителей разъемов военного и аэрокосмического назначения «JONHON», а так же официальным дистрибьютором и эксклюзивным представителем в России производителя высокотехнологичных и надежных решений для передачи СВЧ сигналов «FORSTAR».



JONHON

«JONHON» (основан в 1970 г.)

Разъемы специального, военного и аэрокосмического назначения:

(Применяются в военной, авиационной, аэрокосмической, морской, железнодорожной, горно- и нефтедобывающей отраслях промышленности)

«FORSTAR» (основан в 1998 г.)

ВЧ соединители, коаксиальные кабели, кабельные сборки и микроволновые компоненты:

(Применяются в телекоммуникациях гражданского и специального назначения, в средствах связи, РЛС, а так же военной, авиационной и аэрокосмической отраслях промышленности).



Телефон: 8 (812) 309-75-97 (многоканальный)

Факс: 8 (812) 320-03-32

Электронная почта: ocean@oceanchips.ru

Web: <http://oceanchips.ru/>

Адрес: 198099, г. Санкт-Петербург, ул. Калинина, д. 2, корп. 4, лит. А