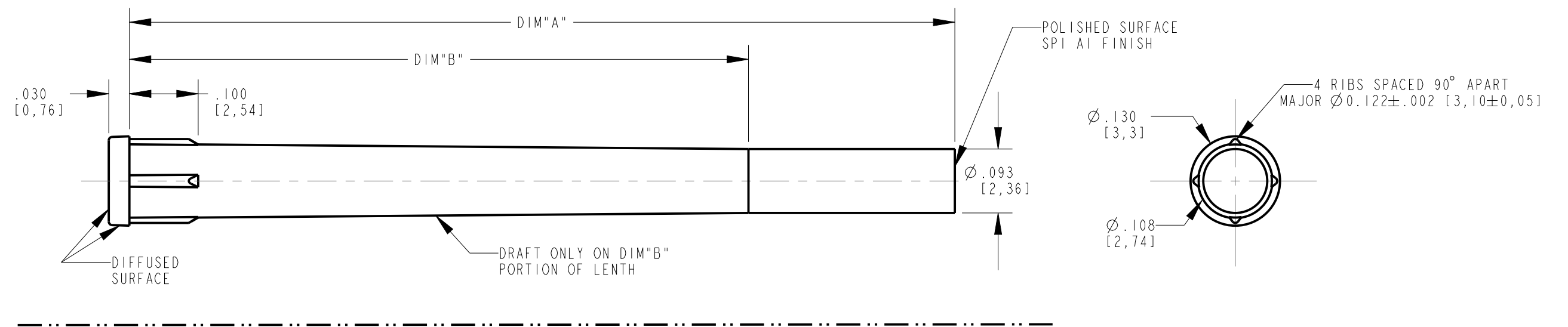


| DIALIGHT PART NUMBER | LENS TYPE | DIM "A"       | DIM "B" | REVISIONS |        |     |      |
|----------------------|-----------|---------------|---------|-----------|--------|-----|------|
|                      |           |               |         | REV       | ECN NO | DRN | DATE |
| 515-1301-0125F       | FLAT      | 0.125 [3,20]  | .100    | A         | ---    | WFB |      |
| 515-1301-0250F       | FLAT      | 0.250 [6,35]  | .100    | A         | ---    | WFB |      |
| 515-1301-0300F       | FLAT      | 0.300 [7,62]  | .100    | A         | ---    | WFB |      |
| 515-1301-0350F       | FLAT      | 0.350 [8,89]  | .100    | A         | ---    | WFB |      |
| 515-1301-0400F       | FLAT      | 0.400 [10,16] | .100    | A         | ---    | WFB |      |
| 515-1301-0500F       | FLAT      | 0.500 [12,70] | .500    | A         | ---    | WFB |      |
| 515-1301-0600F       | FLAT      | 0.600 [15,24] | .500    | A         | ---    | WFB |      |
| 515-1301-0700F       | FLAT      | 0.700 [17,78] | .500    | A         | ---    | WFB |      |
| 515-1301-0800F       | FLAT      | 0.800 [20,32] | .500    | A         | ---    | WFB |      |
| 515-1301-0900F       | FLAT      | 0.900 [22,86] | .900    | A         | ---    | WFB |      |
| 515-1301-1000F       | FLAT      | 1.000 [25,40] | .900    | A         | ---    | WFB |      |
| 515-1301-1200F       | FLAT      | 1.200 [30,48] | .900    | A         | ---    | WFB |      |
| 515-1302-0125F       | CONVEX    | 0.125 [3,20]  | .100    | A         | ---    | WFB |      |
| 515-1302-0215F       | CONVEX    | 0.215 [5,46]  | .100    | A         | ---    | WFB |      |
| 515-1302-0250F       | CONVEX    | 0.250 [6,35]  | .100    | A         | ---    | WFB |      |
| 515-1302-0350F       | CONVEX    | 0.350 [8,89]  | .100    | A         | ---    | WFB |      |
| 515-1302-0375F       | CONVEX    | 0.375 [9,53]  | .100    | A         | ---    | WFB |      |
| 515-1302-0500F       | CONVEX    | 0.500 [12,70] | .500    | A         | ---    | WFB |      |
| 515-1302-0600F       | CONVEX    | 0.600 [15,24] | .500    | A         | ---    | WFB |      |
| 515-1302-0700F       | CONVEX    | 0.700 [17,78] | .500    | A         | ---    | WFB |      |
| 515-1302-0800F       | CONVEX    | 0.800 [20,32] | .500    | A         | ---    | WFB |      |
| 515-1302-0900F       | CONVEX    | 0.900 [22,86] | .900    | A         | ---    | WFB |      |
| 515-1302-1000F       | CONVEX    | 1.000 [25,40] | .900    | A         | ---    | WFB |      |
| 515-1302-1200F       | CONVEX    | 1.200 [30,48] | .900    | A         | ---    | WFB |      |
| 515-1303-0125F       | DOMED     | 0.125 [3,20]  | .100    | A         | ---    | WFB |      |
| 515-1303-0250F       | DOMED     | 0.250 [6,35]  | .100    | A         | ---    | WFB |      |
| 515-1303-0300F       | DOMED     | 0.300 [7,62]  | .100    | A         | ---    | WFB |      |
| 515-1303-0350F       | DOMED     | 0.350 [8,89]  | .100    | A         | ---    | WFB |      |
| 515-1303-0400F       | DOMED     | 0.400 [10,16] | .100    | A         | ---    | WFB |      |
| 515-1303-0500F       | DOMED     | 0.500 [12,70] | .500    | A         | ---    | WFB |      |
| 515-1303-0600F       | DOMED     | 0.600 [15,24] | .500    | A         | ---    | WFB |      |
| 515-1303-0700F       | DOMED     | 0.700 [17,78] | .500    | A         | ---    | WFB |      |
| 515-1303-0800F       | DOMED     | 0.800 [20,32] | .500    | A         | ---    | WFB |      |
| 515-1303-0900F       | DOMED     | 0.900 [22,86] | .900    | A         | ---    | WFB |      |
| 515-1303-1000F       | DOMED     | 1.000 [25,40] | .900    | A         | ---    | WFB |      |
| 515-1303-1200F       | DOMED     | 1.200 [30,48] | .900    | A         | ---    | WFB |      |

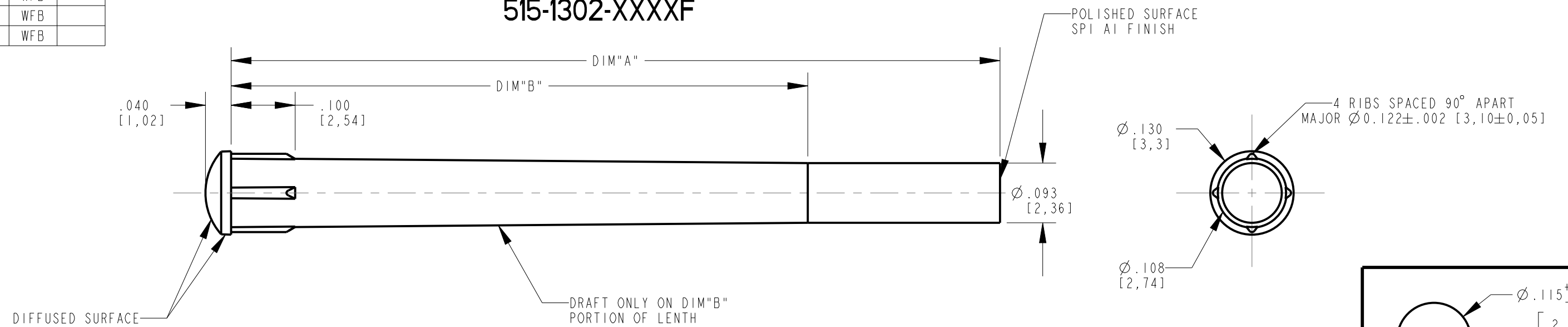
**RoHS Compliant 515-130X-XXXXF**  
 Part Numbers with the "F" suffix ending are RoHS Compliant.  
 Example: 515-1302-0250F  
 Packaging is marked with "RoHS Compliant" label or equivalent markings.

| REV | ECN NO | REVISIONS                               | DRN | CKD | APP | DATE    |
|-----|--------|---|-----|-----|-----|---------|
| 01  | ---    | PRELIMINARY                             | WFB |     |     |         |
| 02  | ---    | ADDED DIM"B" COLUMN FOR DIA. DIMENSION  | WFB |     |     | 4-23-14 |
| 03  | ---    | DIM"B" COLUMN REVISED ADDED $\phi$ .108 | WFB |     |     | 4-28-14 |
| 04  | ---    | DIM"B" WAS INPUT DIA.                   | WFB |     |     | 6-11-14 |

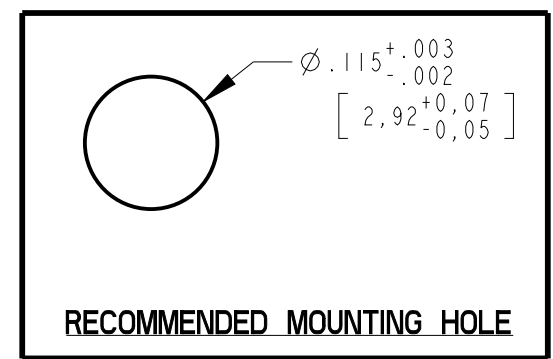
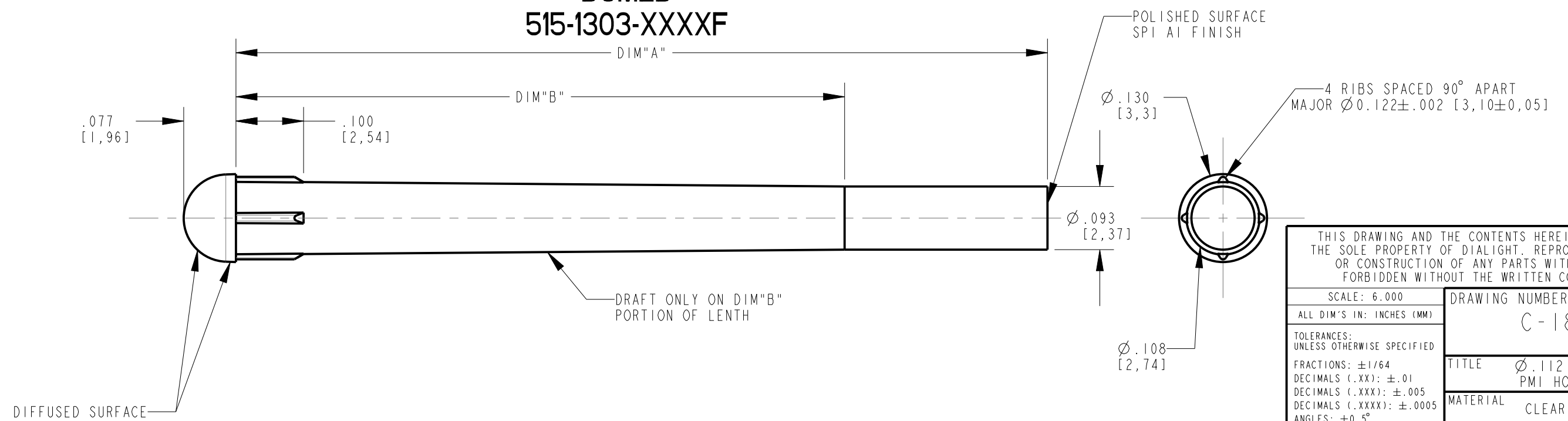
**FLAT  
515-1301-XXXXF**



**CONVEX  
515-1302-XXXXF**



**DOMED  
515-1303-XXXXF**



THIS DRAWING AND THE CONTENTS HEREIN ARE CONFIDENTIAL AND THE SOLE PROPERTY OF DIALIGHT. REPRODUCTION OF THIS DRAWING OR CONSTRUCTION OF ANY PARTS WITHIN THIS DRAWING ARE FORBIDDEN WITHOUT THE WRITTEN CONSENT OF DIALIGHT.

|  |   |                            |
|--|---|----------------------------|
| SCALE: 6.000                           | DRAWING NUMBER  | REV                        |
| ALL DIM'S IN: INCHES (MM)              | C-18064   | 04                         |
| TOLERANCES: UNLESS OTHERWISE SPECIFIED | TITLE $\phi$ .112 PANEL MOUNT LP<br>PMI HOLE SIZE $\phi$ .115 |                            |
| FRACTIONS: $\pm 1/64$                  | MATERIAL CLEAR POLYCARBONATE                                  |                            |
| DECIMALS (.XX): $\pm .01$              | 1501 ROUTE 34 SOUTH<br>FARMINGDALE, NJ 07727                  |                            |
| DECIMALS (.XXX): $\pm .005$            |   |                            |
| DECIMALS (.XXXX): $\pm .0005$          | FSCM 83330  | SHEET 1 OF 1 FAMILY TABLE: |
| ANGLES: $\pm 0.5^\circ$                |   |                            |

Компания «Океан Электроники» предлагает заключение долгосрочных отношений при поставках импортных электронных компонентов на взаимовыгодных условиях!

Наши преимущества:

- Поставка оригинальных импортных электронных компонентов напрямую с производств Америки, Европы и Азии, а так же с крупнейших складов мира;
- Широкая линейка поставок активных и пассивных импортных электронных компонентов (более 30 млн. наименований);
- Поставка сложных, дефицитных, либо снятых с производства позиций;
- Оперативные сроки поставки под заказ (от 5 рабочих дней);
- Экспресс доставка в любую точку России;
- Помощь Конструкторского Отдела и консультации квалифицированных инженеров;
- Техническая поддержка проекта, помощь в подборе аналогов, поставка прототипов;
- Поставка электронных компонентов под контролем ВП;
- Система менеджмента качества сертифицирована по Международному стандарту ISO 9001;
- При необходимости вся продукция военного и аэрокосмического назначения проходит испытания и сертификацию в лаборатории (по согласованию с заказчиком);
- Поставка специализированных компонентов военного и аэрокосмического уровня качества (Xilinx, Altera, Analog Devices, Intersil, Interpoint, Microsemi, Actel, Aeroflex, Peregrine, VPT, Syfer, Eurofarad, Texas Instruments, MS Kennedy, Miteq, Cobham, E2V, MA-COM, Hittite, Mini-Circuits, General Dynamics и др.);

Компания «Океан Электроники» является официальным дистрибьютором и эксклюзивным представителем в России одного из крупнейших производителей разъемов военного и аэрокосмического назначения «**JONHON**», а так же официальным дистрибьютором и эксклюзивным представителем в России производителя высокотехнологичных и надежных решений для передачи СВЧ сигналов «**FORSTAR**».



## JONHON

«**JONHON**» (основан в 1970 г.)

Разъемы специального, военного и аэрокосмического назначения:

(Применяются в военной, авиационной, аэрокосмической, морской, железнодорожной, горно- и нефтедобывающей отраслях промышленности)

«**FORSTAR**» (основан в 1998 г.)

ВЧ соединители, коаксиальные кабели, кабельные сборки и микроволновые компоненты:

(Применяются в телекоммуникациях гражданского и специального назначения, в средствах связи, РЛС, а так же военной, авиационной и аэрокосмической отраслях промышленности).



Телефон: 8 (812) 309-75-97 (многоканальный)

Факс: 8 (812) 320-03-32

Электронная почта: [ocean@oceanchips.ru](mailto:ocean@oceanchips.ru)

Web: <http://oceanchips.ru/>

Адрес: 198099, г. Санкт-Петербург, ул. Калинина, д. 2, корп. 4, лит. А