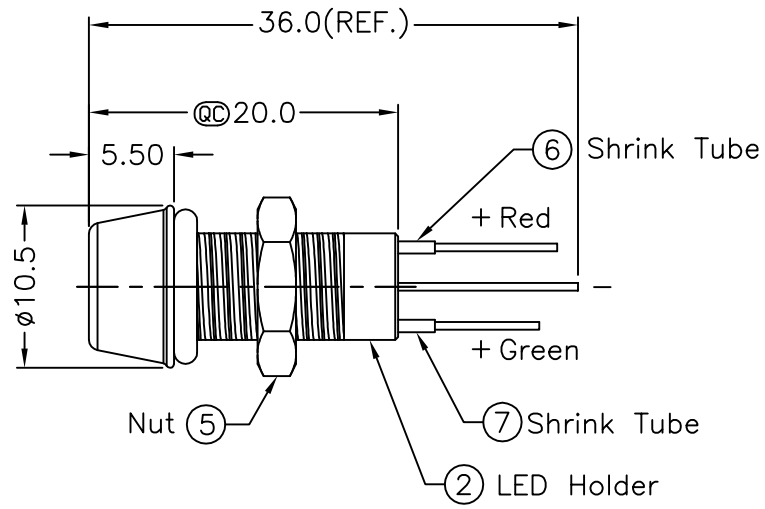
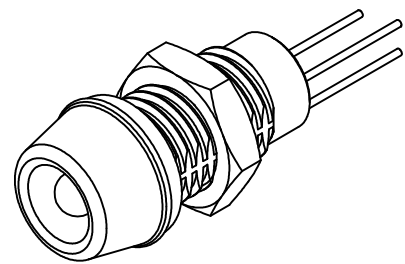
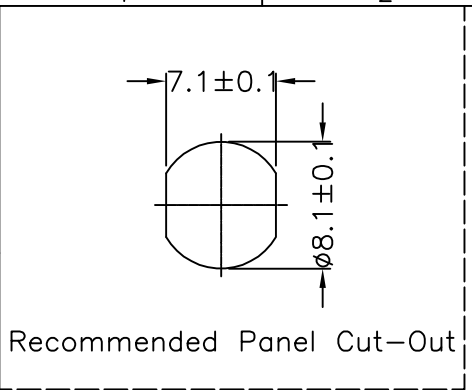
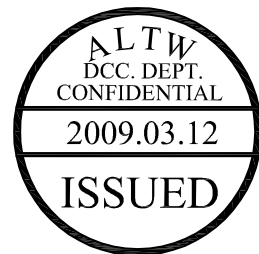
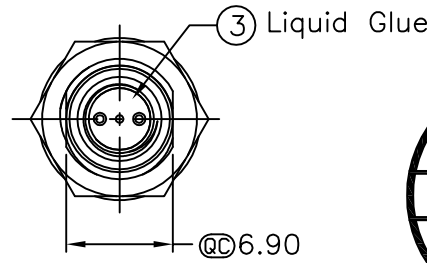
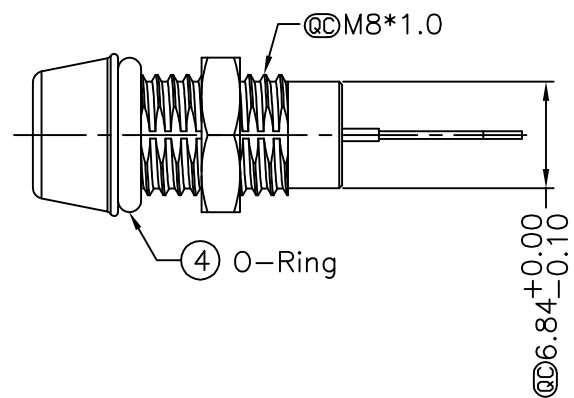
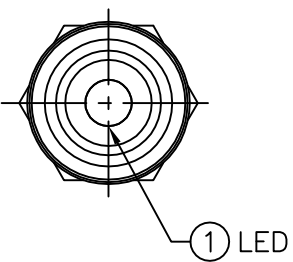
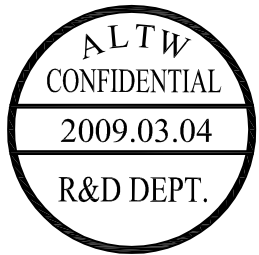


REV.	ECN NO.	DATE	SIGN	DESCRIPTION
A		Initial Release	2008/05/06	Rex Rev.01 Change To A
B	LEN-930466	2009/03/04	ZhaoRongFu	Add Waterproof Rate

THIS DOCUMENT IS SUBJECT TO CHANGE WITHOUT NOTICE. IT IS CONFIDENTIAL AND A PROPERTY OF AMPHENOL LTW. DISCLOSURE TO THIRD PARTY HAS TO BE AUTHORIZED BY AMPHENOL LTW.



- Notes:
- \*  $\text{QC}$  Important Dimension To Check
  - \*  $\Delta$  Waterproof Rate: IP67
  - \* LED Holder: Copper Alloy, Nickel Plating
  - \* LED Spec:
    - $\phi$ 3mm, Super Bright, Red/Green, Bi-Color LED
    - Lens Color: Water Clear
    - Forward Voltage: Red Typ. 2.05V  
Green Typ. 3.4V
    - Forward Current: Red Typ. 35mA  
Green Typ. 20mA
    - Luminous Intensity: Red Typ. 1000(Mcd)  
Green Typ. 2000(Mcd)
    - Reverse Voltage: DC 5V
    - Operating Temperature:  $-30 \sim +80^{\circ}\text{C}$
  - \* O-Ring: Silicone, Gray
  - \* Screw Nut: Copper Alloy, Nickel Plating
  - \* For Panel Thickness 6.5 max.



UNIT:mm		TITLE Waterproof Led ( $\phi$ 3mm) Red/Green,Solder Type	<b>Amphenol LTW</b> 安費諾亮泰企業股份有限公司		ITEM NO L08-01AAAS-MR7001	DRAWN BY Zhao Rong Fu	DATE 2009/03/04
TOLERANCE .X $\pm 0.25$ .XX $\pm 0.1$ .XXX $\pm 0.05$ ANGLES $\pm 1'$	SCALE Free	SHEET 1 OF 1	SHEET 1 OF 1		DWG NO L08-01AAAS-MR7001	CHECKED BY Prune	DATE 2009/03/05
REV. B	SIZE A4	$\text{QC}$ : Inspection Item		CUSTOMER ALTW	APPROVED BY LUKE	DATE 2009/03/05	8 FMW10702-01-01A2

Компания «Океан Электроники» предлагает заключение долгосрочных отношений при поставках импортных электронных компонентов на взаимовыгодных условиях!

Наши преимущества:

- Поставка оригинальных импортных электронных компонентов напрямую с производств Америки, Европы и Азии, а так же с крупнейших складов мира;
- Широкая линейка поставок активных и пассивных импортных электронных компонентов (более 30 млн. наименований);
- Поставка сложных, дефицитных, либо снятых с производства позиций;
- Оперативные сроки поставки под заказ (от 5 рабочих дней);
- Экспресс доставка в любую точку России;
- Помощь Конструкторского Отдела и консультации квалифицированных инженеров;
- Техническая поддержка проекта, помощь в подборе аналогов, поставка прототипов;
- Поставка электронных компонентов под контролем ВП;
- Система менеджмента качества сертифицирована по Международному стандарту ISO 9001;
- При необходимости вся продукция военного и аэрокосмического назначения проходит испытания и сертификацию в лаборатории (по согласованию с заказчиком);
- Поставка специализированных компонентов военного и аэрокосмического уровня качества (Xilinx, Altera, Analog Devices, Intersil, Interpoint, Microsemi, Actel, Aeroflex, Peregrine, VPT, Syfer, Eurofarad, Texas Instruments, MS Kennedy, Miteq, Cobham, E2V, MA-COM, Hittite, Mini-Circuits, General Dynamics и др.);

Компания «Океан Электроники» является официальным дистрибьютором и эксклюзивным представителем в России одного из крупнейших производителей разъемов военного и аэрокосмического назначения «JONHON», а так же официальным дистрибьютором и эксклюзивным представителем в России производителя высокотехнологичных и надежных решений для передачи СВЧ сигналов «FORSTAR».



## JONHON

«JONHON» (основан в 1970 г.)

Разъемы специального, военного и аэрокосмического назначения:

(Применяются в военной, авиационной, аэрокосмической, морской, железнодорожной, горно- и нефтедобывающей отраслях промышленности)

«FORSTAR» (основан в 1998 г.)

ВЧ соединители, коаксиальные кабели, кабельные сборки и микроволновые компоненты:

(Применяются в телекоммуникациях гражданского и специального назначения, в средствах связи, РЛС, а так же военной, авиационной и аэрокосмической отраслях промышленности).



Телефон: 8 (812) 309-75-97 (многоканальный)

Факс: 8 (812) 320-03-32

Электронная почта: [ocean@oceanchips.ru](mailto:ocean@oceanchips.ru)

Web: <http://oceanchips.ru/>

Адрес: 198099, г. Санкт-Петербург, ул. Калинина, д. 2, корп. 4, лит. А