

# PTS 525 Series Microminiature Tact Switch for SMT

## Features/Benefits

- 0.8 & 1.5 mm actuator height
- Ruggedized package in a compact size
- High number of cycles

## Typical Applications

- Consumer products
- Instrumentation
- Remote controls



## Specification

FUNCTION: Momentary action  
CONTACT ARRANGEMENT: 1 make contact = SPST, N.O.

## Electrical

MAXIMUM VOLTAGE: 15 VDC  
MAXIMUM CURRENT DC: 20 mA  
DIELECTRIC STRENGTH: 250 VA C (1mn)  
CONTACT RESISTANCE:  $\leq 100 \text{ m}\Omega$   
INSULATION RESISTANCE:  $\geq 100 \text{ M}\Omega$   
BOUNCE TIME:  $\leq 10 \text{ ms}$

## Environmental

OPERATING TEMPERATURE:  $-20^\circ\text{C}$  to  $70^\circ\text{C}$

## Process

SOLDERING: This component is suited to the following methods:  
Infrared Reflow Soldering in accordance with IEC61760-1

## Packaging

Switches in reels of:  
5,000 pieces in 0.8 mm height  
4,000 pieces in 1.5 mm height  
Dimensions of reels according to EIA 481B  
External diameter 330 mm

**NOTE:** Specifications listed above are for switches with standard options.  
For information on specific and custom switches, consult Customer Service Center.

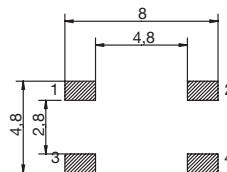
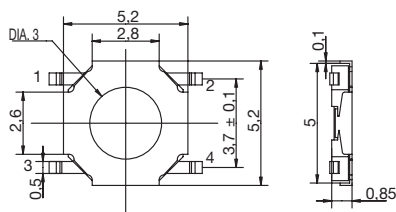
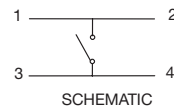
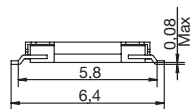
## How To Order

Please see chart below for full part numbers.

Part Number	Height (mm)	Leads Shape	Ground Pin	Force	Travel (mm)	Operating Life
PTS525 SM08 SMTR 2 LFS	0.8	G	No	160 gf $\pm$ 50 gf	0.25 $\pm$ 0.2	1,000,000
PTS525 SK08 SMTR 2 LFS	0.8	G	No	260 gf $\pm$ 50 gf	0.25 $\pm$ 0.2	200,000
PTS525 SM15 SMTR 2 LFS	1.5	G	No	160 gf $\pm$ 50 gf	0.25 $\pm$ 0.2	1,000,000
PTS525 SK15 SMTR 2 LFS	1.5	G	No	260 gf $\pm$ 50 gf	0.25 $\pm$ 0.2	500,000
PTS525 SMG15 SMTR 2 LFS	1.5	G	Yes	160 gf $\pm$ 50 gf	0.25 $\pm$ 0.2	1,000,000
PTS525 SKG15 SMTR 2 LFS	1.5	G	Yes	260 gf $\pm$ 50 gf	0.25 $\pm$ 0.2	500,000
PTS525 SMG15J SMTR 2 LFS	1.5	J	Yes	160 gf $\pm$ 50 gf	0.25 $\pm$ 0.2	1,000,000
PTS525 SKG15J SMTR 2 LFS	1.5	J	Yes	260 gf $\pm$ 50 gf	0.25 $\pm$ 0.2	500,000

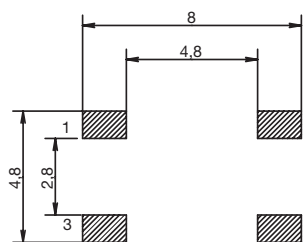
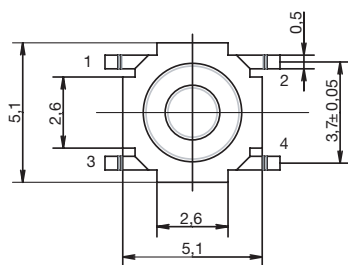
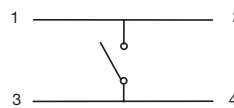
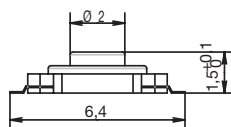
# PTS 525 Series Microminiature Tact Switch for SMT

**PTS525 SM08 SMTR2 LFS**  
**PTS525 SK08 SMTR2 LFS**



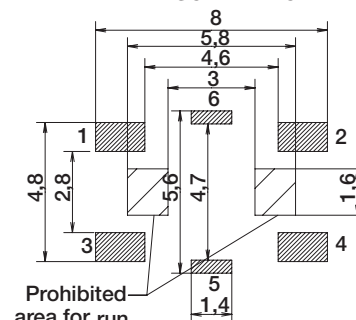
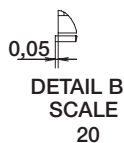
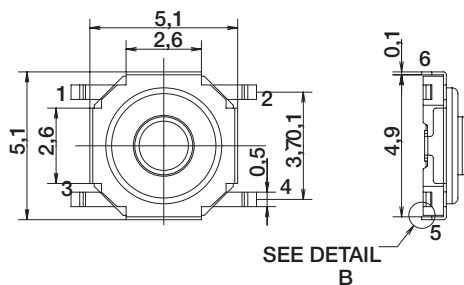
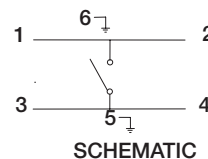
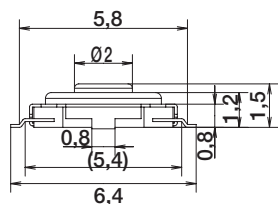
RECOMMENDED PCB LAYOUT

**PTS525 SM15 SMTR2 LFS**  
**PTS525 SK15 SMTR2 LFS**



RECOMMENDED PCB LAYOUT

**PTS525 SMG15 SMTR2 LFS**  
**PTS525 SKG15 SMTR2 LFS**



RECOMMENDED PCB LAYOUT

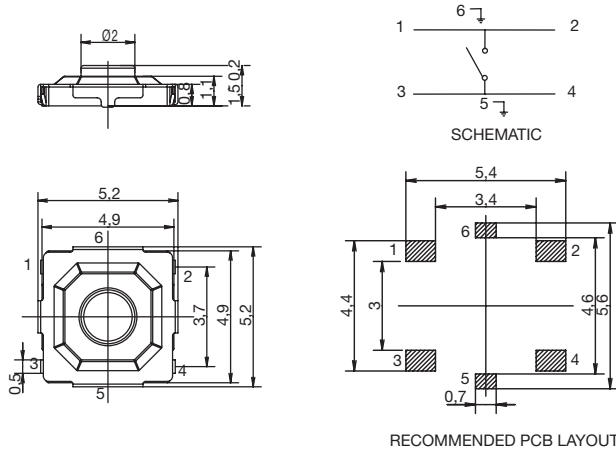


Dimensions are shown: mm  
Specifications and dimensions subject to change

# PTS 525 Series Microminiature Tact Switch for SMT

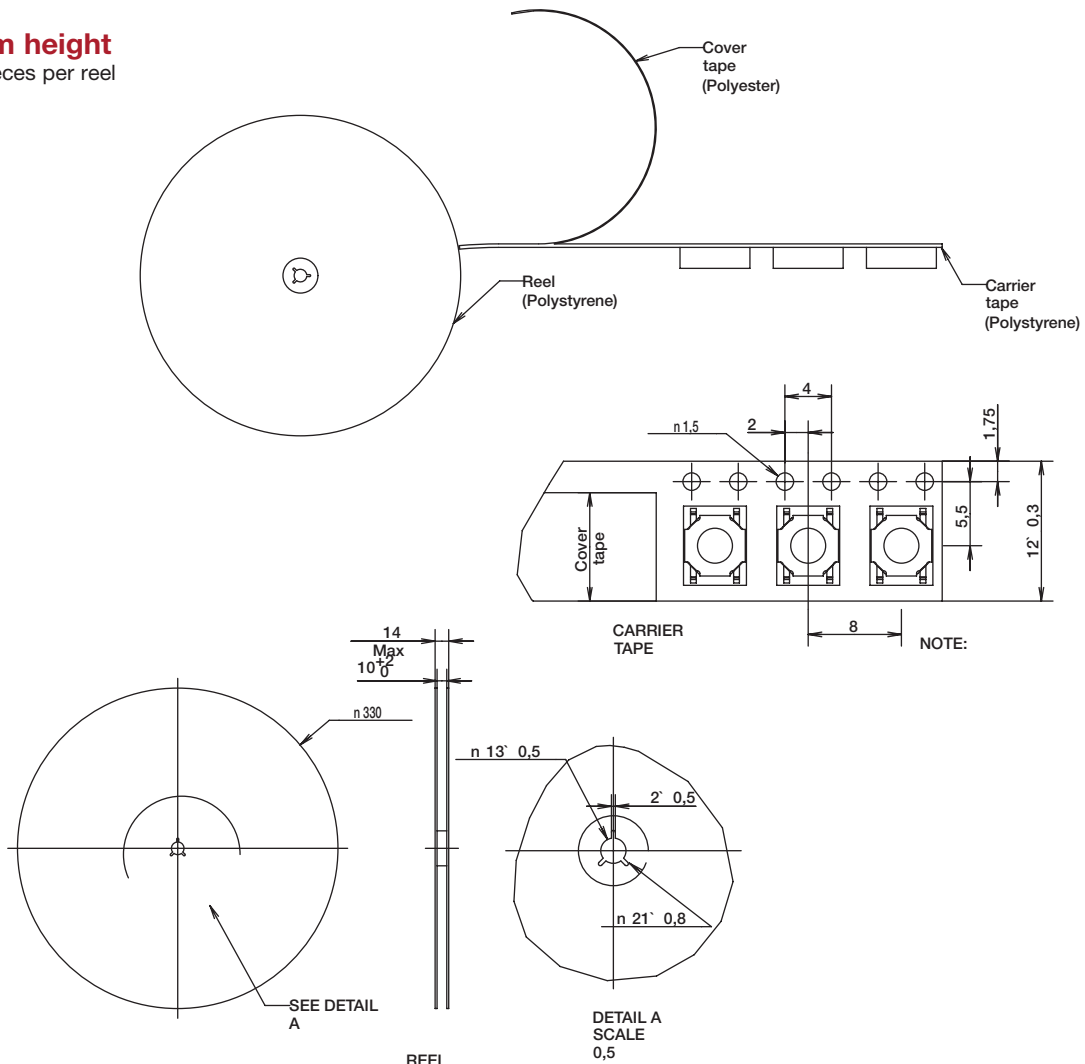
**PTS525 SMG15J SMTR2 LFS**  
**PTS525 SKG15J SMTR2 LFS**

Tactile Switches



## TAPE & REEL

**0.8 mm height**  
5,000 pieces per reel



Dimensions are shown: mm  
Specifications and dimensions subject to change

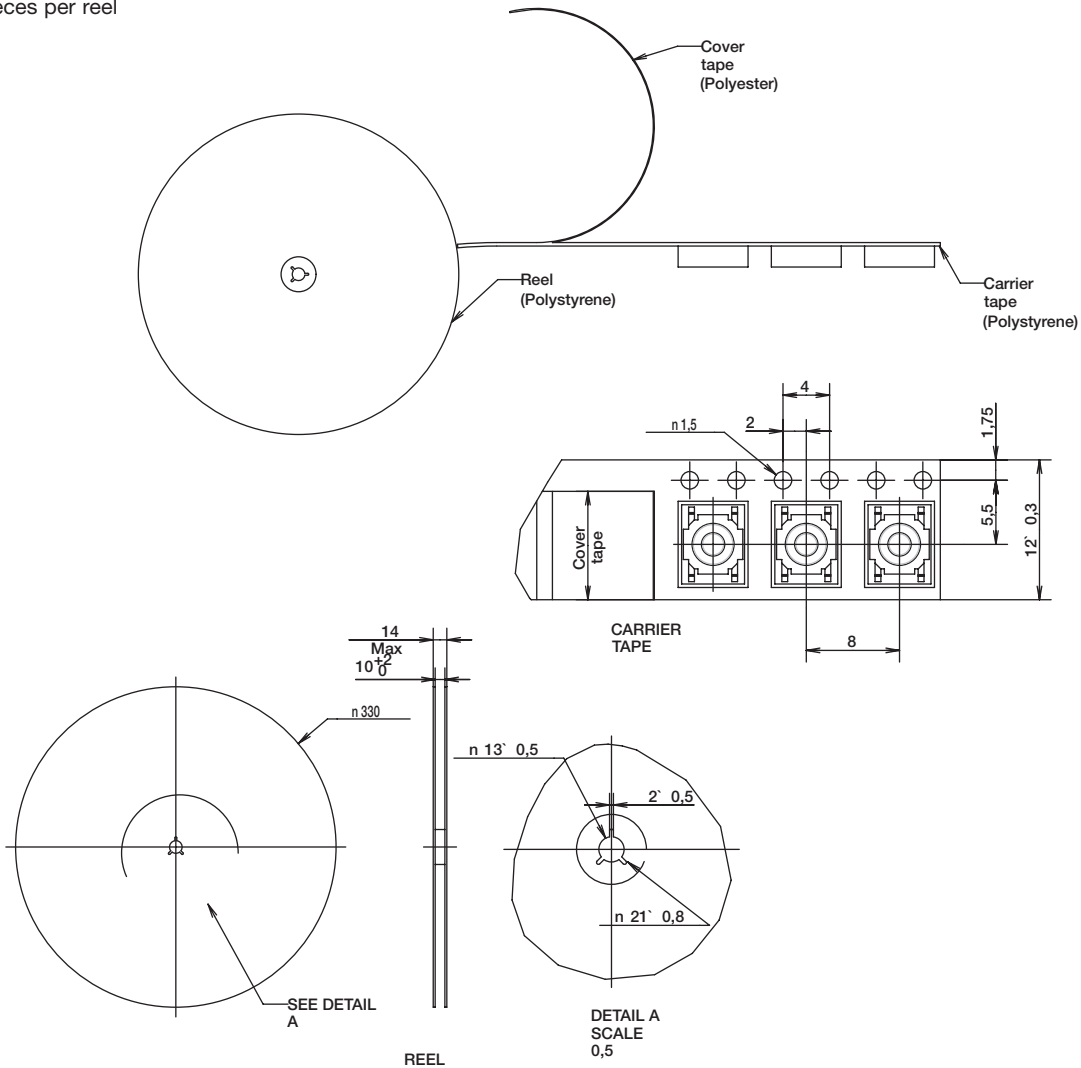
# PTS 525 Series Microminiature Tact Switch for SMT

## TAPE & REEL

**1.5 mm height**  
4,000 pieces per reel

B

Tactile Switches



Dimensions are shown: mm  
Specifications and dimensions subject to change



Компания «Океан Электроники» предлагает заключение долгосрочных отношений при поставках импортных электронных компонентов на взаимовыгодных условиях!

Наши преимущества:

- Поставка оригинальных импортных электронных компонентов напрямую с производств Америки, Европы и Азии, а так же с крупнейших складов мира;
- Широкая линейка поставок активных и пассивных импортных электронных компонентов (более 30 млн. наименований);
- Поставка сложных, дефицитных, либо снятых с производства позиций;
- Оперативные сроки поставки под заказ (от 5 рабочих дней);
- Экспресс доставка в любую точку России;
- Помощь Конструкторского Отдела и консультации квалифицированных инженеров;
- Техническая поддержка проекта, помощь в подборе аналогов, поставка прототипов;
- Поставка электронных компонентов под контролем ВП;
- Система менеджмента качества сертифицирована по Международному стандарту ISO 9001;
- При необходимости вся продукция военного и аэрокосмического назначения проходит испытания и сертификацию в лаборатории (по согласованию с заказчиком);
- Поставка специализированных компонентов военного и аэрокосмического уровня качества (Xilinx, Altera, Analog Devices, Intersil, Interpoint, Microsemi, Actel, Aeroflex, Peregrine, VPT, Syfer, Eurofarad, Texas Instruments, MS Kennedy, Miteq, Cobham, E2V, MA-COM, Hittite, Mini-Circuits, General Dynamics и др.);

Компания «Океан Электроники» является официальным дистрибьютором и эксклюзивным представителем в России одного из крупнейших производителей разъемов военного и аэрокосмического назначения «JONHON», а так же официальным дистрибьютором и эксклюзивным представителем в России производителя высокотехнологичных и надежных решений для передачи СВЧ сигналов «FORSTAR».



## JONHON

«JONHON» (основан в 1970 г.)

Разъемы специального, военного и аэрокосмического назначения:

(Применяются в военной, авиационной, аэрокосмической, морской, железнодорожной, горно- и нефтедобывающей отраслях промышленности)

«FORSTAR» (основан в 1998 г.)

ВЧ соединители, коаксиальные кабели,  
кабельные сборки и микроволновые компоненты:

(Применяются в телекоммуникациях гражданского и специального назначения, в средствах связи, РЛС, а так же военной, авиационной и аэрокосмической отраслях промышленности).



Телефон: 8 (812) 309-75-97 (многоканальный)

Факс: 8 (812) 320-03-32

Электронная почта: [ocean@oceanchips.ru](mailto:ocean@oceanchips.ru)

Web: <http://oceanchips.ru/>

Адрес: 198099, г. Санкт-Петербург, ул. Калинина, д. 2, корп. 4, лит. А