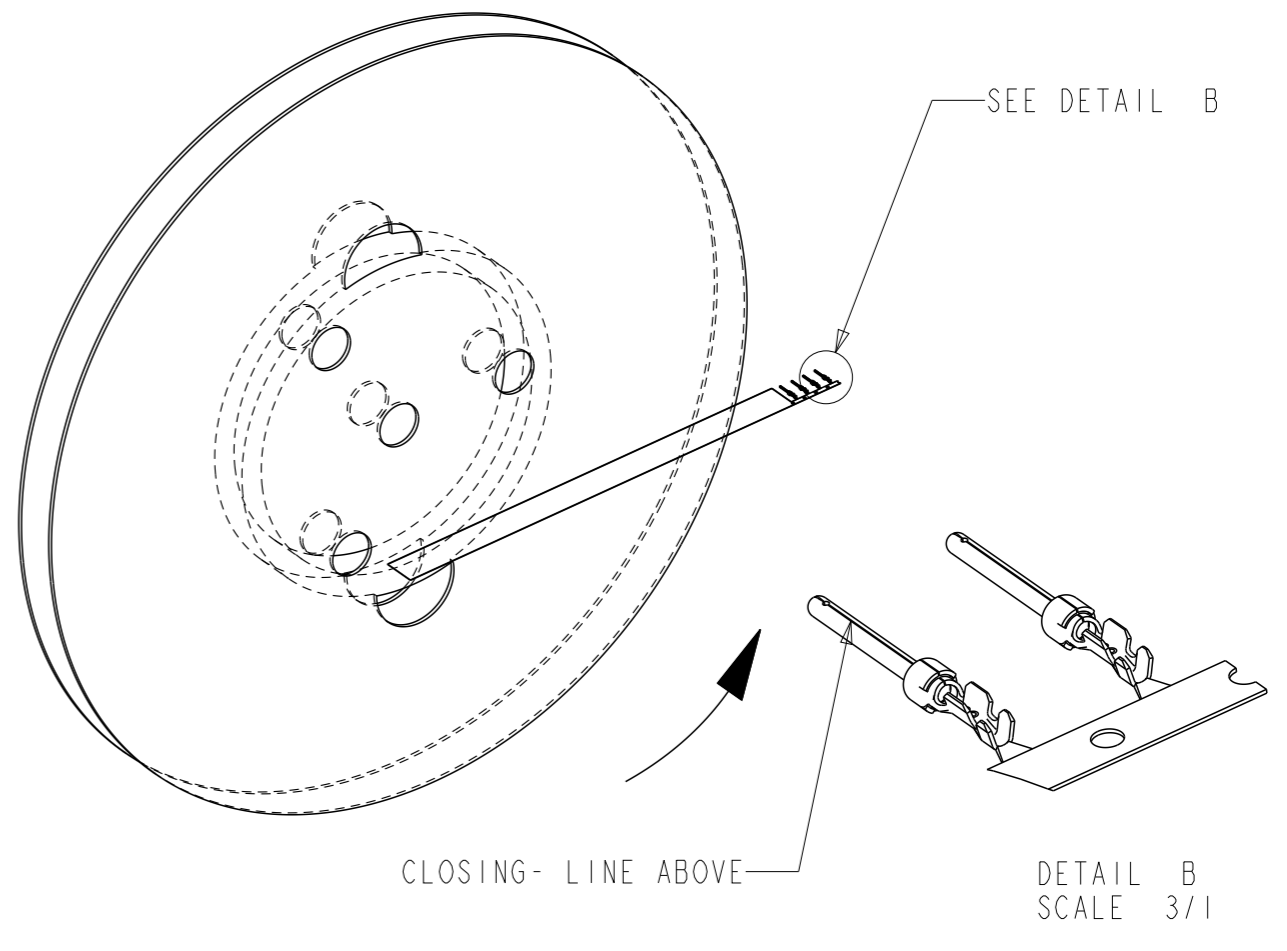
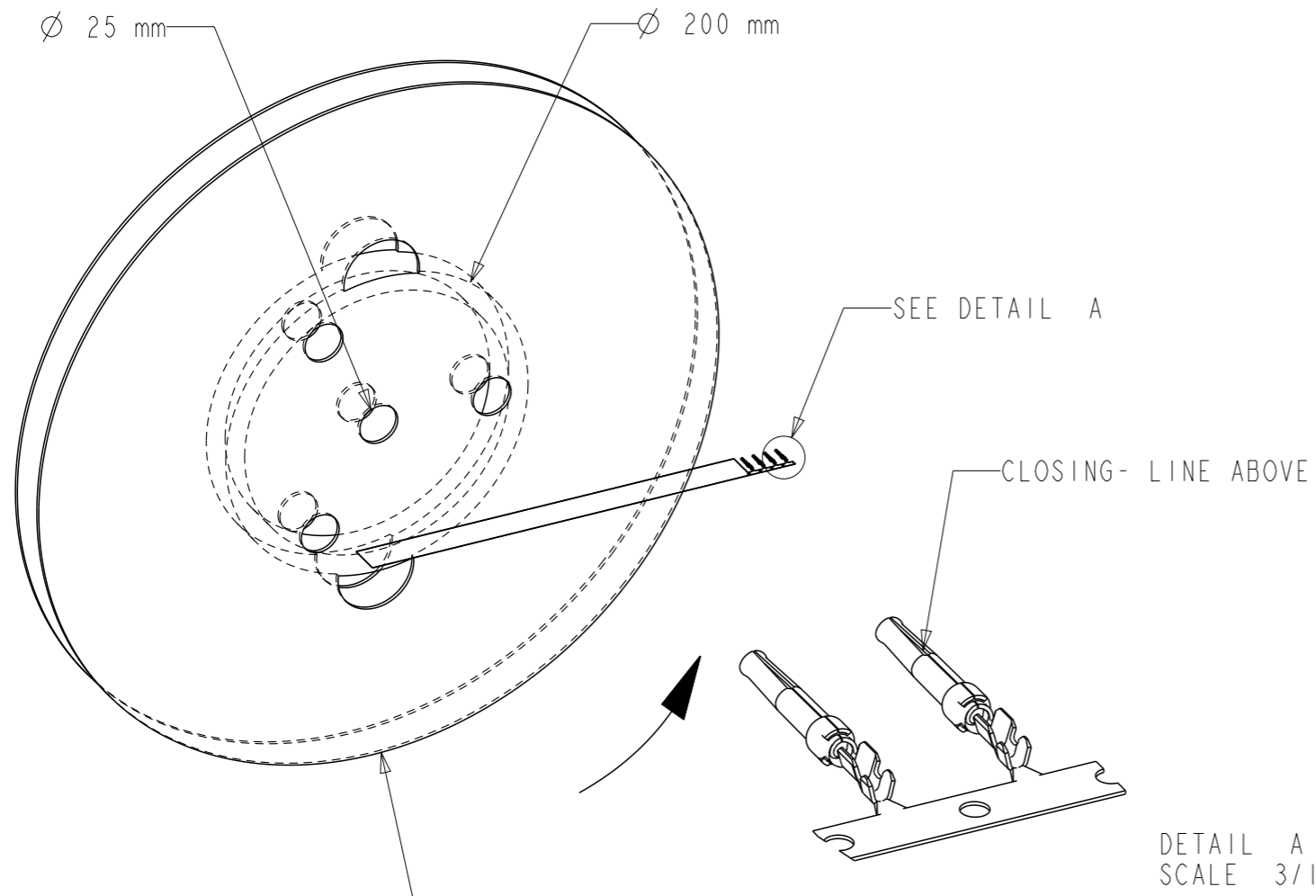


REFERENCE FOR REEL ACCORDING TO FEEDING DIRECTION

| GAUGE | REEL OF 5000 FEMALE CONTACTS | | REEL OF 10000 FEMALE CONTACTS | | GAUGE | REEL OF 5000 PIN CONTACTS | | REEL OF 10000 PIN CONTACTS | |
|---------|------------------------------|---------------|-------------------------------|---------------|---------|---------------------------|---------------|----------------------------|---------------|
| | | | | | | | | | |
| # 24-28 | 86566610064 | 86566610064LF | 86566640064 | 86566640064LF | # 24-28 | 86564610064 | 86564610064LF | 86564640064 | 86564640064LF |
| # 20-24 | 86566620064 | 86566620064LF | 86566630064 | 86566630064LF | # 20-24 | 86564620064 | 86564620064LF | 86564630064 | 86564630064LF |
| # 24-28 | 86566610065 | 86566610065LF | 86566640065 | 86566640065LF | # 24-28 | 86564610065 | 86564610065LF | ----- | |
| # 20-24 | 86566620065 | 86566620065LF | 86566630065 | 86566630065LF | # 20-24 | 86564620065 | 86564620065LF | 86564630065 | 86564630065LF |
| # 24-28 | 86566610067 | 86566610067LF | 86566640067 | 86566640067LF | # 24-28 | 86564610067 | 86564610067LF | ----- | |
| # 20-24 | 86566620067 | 86566620067LF | 86566630067 | 86566630067LF | # 20-24 | 86564620067 | 86564620067LF | 86564630067 | 86564630067LF |

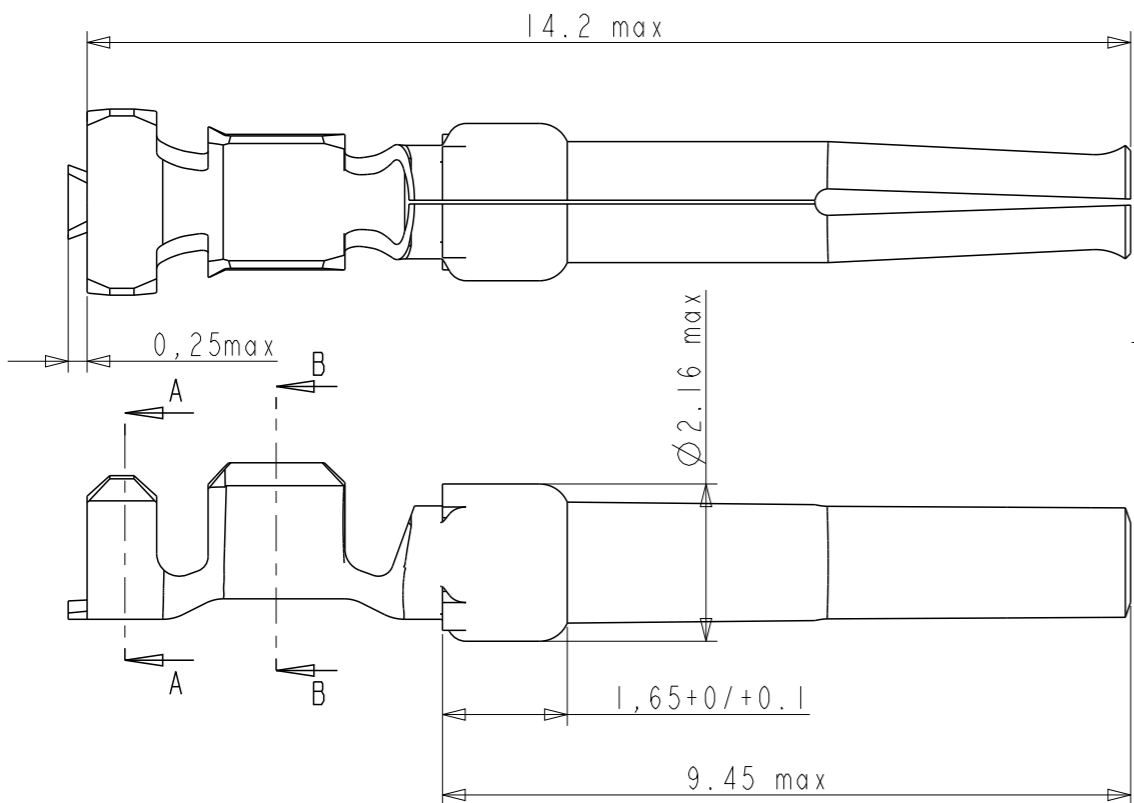


\varnothing 450 reel 5000cts
 \varnothing 600 reel 10 000cts

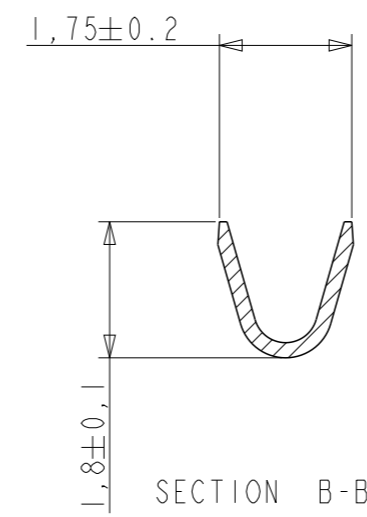
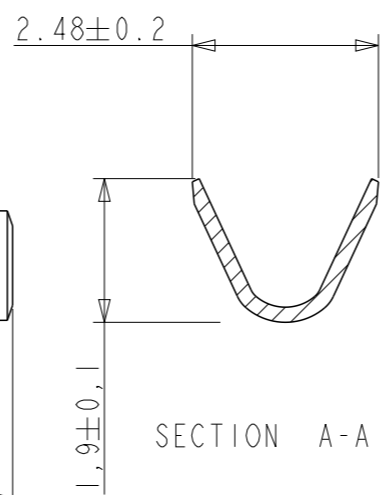
NOTE : ROHS INFORMATIONS
 The LF products meet European union directives and other country regulations as described in GS-22-008
 Terminations plating spec : 2um Nickel min + 2um Sn min
 Packaging Spec : see GS-14-920

| rev | ecn no | dr | date |
|-----|-----------|-----|------------|
| D | LS3082 | MPE | 01/10/03 |
| E | LS05-0094 | LGO | 18/10/05 |
| F | LS06-0196 | MPE | 27/11/2006 |
| G | LS08-0127 | MPE | 2008/05/13 |
| H | 109-0152 | AMR | 2009-07-27 |
| J | 110-0070 | AMR | 2010-03-09 |
| K | 111-0003 | AMR | 2011-01-06 |

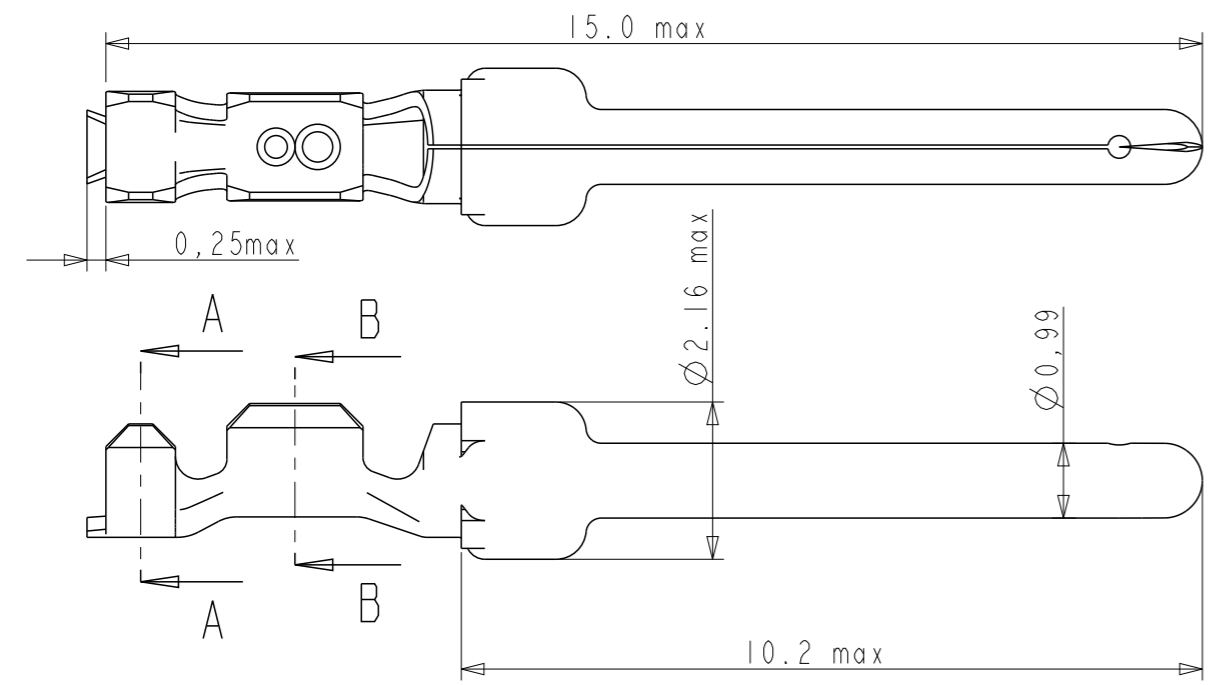
| | | | | | |
|---------------------------------------|----------|--|--------------------------------|---------------|--------------|
| www.fciconnect.com | | surface - <input checked="" type="checkbox"/> ISO 1302 | tolerance std ISO 406 ISO 1101 | projection | mm |
| TOLERANCES UNLESS OTHERWISE SPECIFIED | | | | | |
| Dr | M PESSON | 11/07/03 | ANGULAR | 0.X ±0.3 | size A3 |
| Eng | - | - | LINEAR | 0.XX ±0.1 | Scale 5/1 |
| Chr | P LEGARE | 11/07/03 | 0° ±2° | 0.XXX ±0.05 | ECN 111-0003 |
| Appr | - | - | Product family | - | Spec ref - |
| | | | CRIMP PIN | | Rev. K |
| #Wire 24-28 Ø1.02 | | | catalog no | CUSTOMER | sheet 1 of 2 |
| | | | dwg no | C01-8656-1527 | |



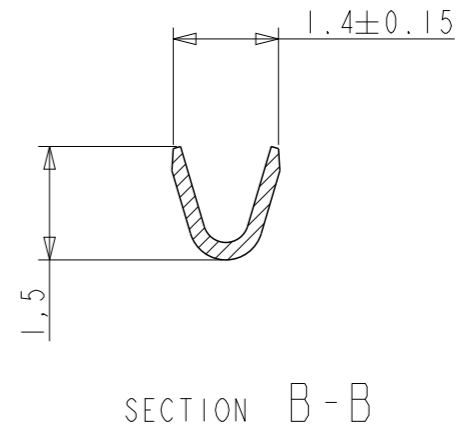
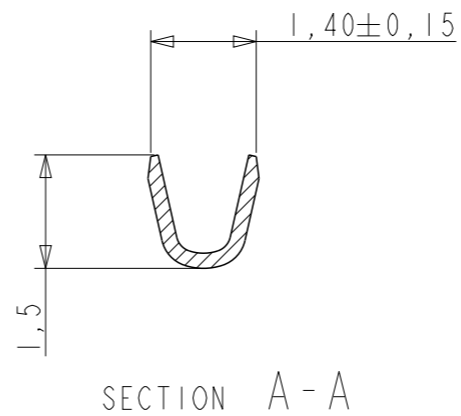
CROSS SECTION FOR CT #20-24



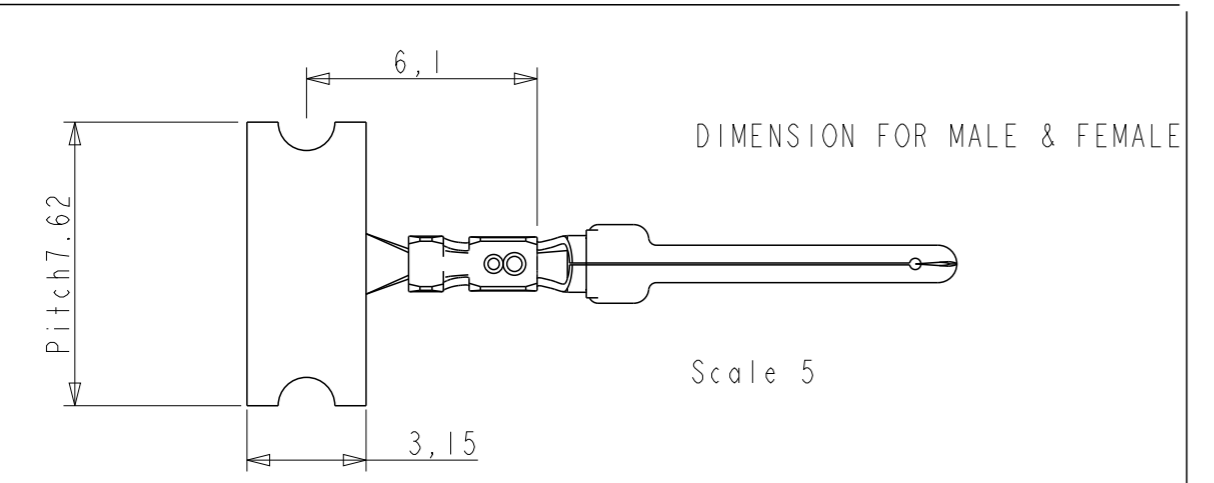
- NOTES
- 1- Material : Phosphor bronze, thickness 0.20
 - 2 -Finish on contact area : termination 064:gold flash
 terminaion 065:076µ Au / GXT
 termination 067:0,4µ Au / GXT
 finish on termination : bright tin over nickel
 - 3 -Wire range :20 to 28 AWG(see ref sheet 1/2)
 - 4 -Max outer dia of wire insulator:
 -1.73 mm for contact #20-24
 -1.02 mm for contact #24-28
 - 5 -Current carrying capacity per contact:
 5 Amps max when crimped to #20 AWG
 5 Amps max when crimped to #22 AWG
 3 Amps max when crimped to #24 AWG
 2 Amps max when crimped to #26 AWG
 1 Amps max when crimped to #28 AWG
 - 6 -After 5 insertions into connector, contact retention must be 5 pounds axial load min
 - 7 -When contact is crimped to 20 AWG, the insulation support crimped height must be 1.78 mm max to ensure a proper insertion into housing.
 - 8-Reel should be continous without any contacts missing in between
 - 9 -Packaging : Reel



CROSS SECTION FOR CT #24-28



Copyright FCI.



| | | | | |
|---------------------------------------|----------|-------------------------|-----------------------------------|-----------------------|
| www.fciconnect.com | | surface - ✓ ISO 1302 | tolerance std ISO 406 ISO 1101 | projection mm |
| TOLERANCES UNLESS OTHERWISE SPECIFIED | | | | |
| Dr | M PESSON | 11/07/03 | ANGULAR | 0.X ±0.3 |
| Eng | - | - | LINEAR | 0.XX ±0.1 |
| Chr | P LEGARE | 11/07/03 | 0° ±2° | 0.XXX ±0.05 |
| Appr | - | - | Product family | - |
| FCI | | title CRIMP PIN | | dwg no C01-8656-1527 |
| | | #Wire 24-28 Ø1.02 | | Rev. K |
| | | catalog no - | | CUSTOMER sheet 2 of 2 |

Компания «Океан Электроники» предлагает заключение долгосрочных отношений при поставках импортных электронных компонентов на взаимовыгодных условиях!

Наши преимущества:

- Поставка оригинальных импортных электронных компонентов напрямую с производств Америки, Европы и Азии, а так же с крупнейших складов мира;
- Широкая линейка поставок активных и пассивных импортных электронных компонентов (более 30 млн. наименований);
- Поставка сложных, дефицитных, либо снятых с производства позиций;
- Оперативные сроки поставки под заказ (от 5 рабочих дней);
- Экспресс доставка в любую точку России;
- Помощь Конструкторского Отдела и консультации квалифицированных инженеров;
- Техническая поддержка проекта, помощь в подборе аналогов, поставка прототипов;
- Поставка электронных компонентов под контролем ВП;
- Система менеджмента качества сертифицирована по Международному стандарту ISO 9001;
- При необходимости вся продукция военного и аэрокосмического назначения проходит испытания и сертификацию в лаборатории (по согласованию с заказчиком);
- Поставка специализированных компонентов военного и аэрокосмического уровня качества (Xilinx, Altera, Analog Devices, Intersil, Interpoint, Microsemi, Actel, Aeroflex, Peregrine, VPT, Syfer, Eurofarad, Texas Instruments, MS Kennedy, Miteq, Cobham, E2V, MA-COM, Hittite, Mini-Circuits, General Dynamics и др.);

Компания «Океан Электроники» является официальным дистрибьютором и эксклюзивным представителем в России одного из крупнейших производителей разъемов военного и аэрокосмического назначения «JONHON», а так же официальным дистрибьютором и эксклюзивным представителем в России производителя высокотехнологичных и надежных решений для передачи СВЧ сигналов «FORSTAR».



JONHON

«JONHON» (основан в 1970 г.)

Разъемы специального, военного и аэрокосмического назначения:

(Применяются в военной, авиационной, аэрокосмической, морской, железнодорожной, горно- и нефтедобывающей отраслях промышленности)

«FORSTAR» (основан в 1998 г.)

ВЧ соединители, коаксиальные кабели, кабельные сборки и микроволновые компоненты:

(Применяются в телекоммуникациях гражданского и специального назначения, в средствах связи, РЛС, а так же военной, авиационной и аэрокосмической отраслях промышленности).



Телефон: 8 (812) 309-75-97 (многоканальный)

Факс: 8 (812) 320-03-32

Электронная почта: ocean@oceanchips.ru

Web: <http://oceanchips.ru/>

Адрес: 198099, г. Санкт-Петербург, ул. Калинина, д. 2, корп. 4, лит. А