

MICRO SWITCH

FREEDPORT, ILLINOIS, U.S.A.
A DIVISION OF HONEYWELL
FED. MFG. CODE 91929

SWITCH — ENCLOSED

CATALOG LISTING
1HE14-RB

M 1HE14-RB

DRAWING NUMBER

ISSUE

8

REPLACES X42558-HE

RELEASE NO. PR-8223

CHECK

REVISIONS

A PR-8223

G J W

25 OCT 79

B C047573

T S M

17 JULY 80

C CO 50041

R J H

22 SEP 81

CHECK

26 OCT 79

CEB

25 OCT 79

CHECK

25 OCT 79

CEB

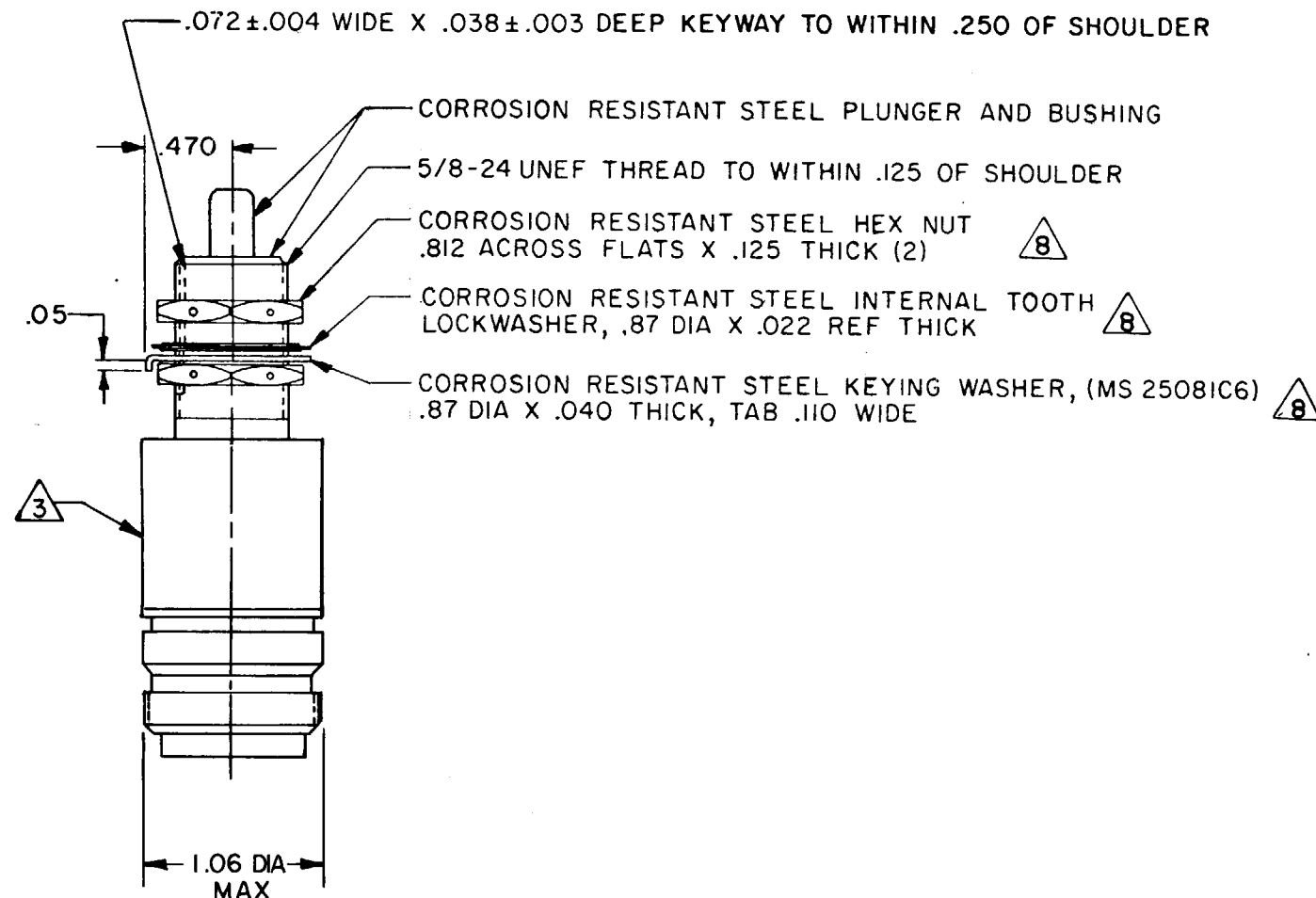
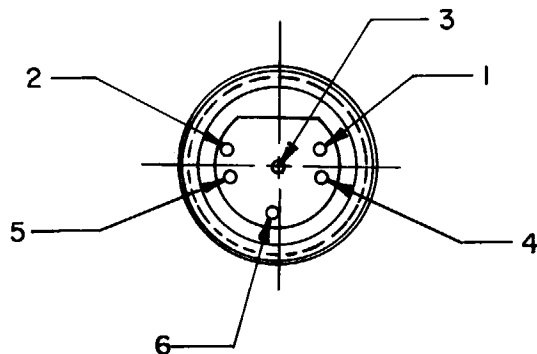
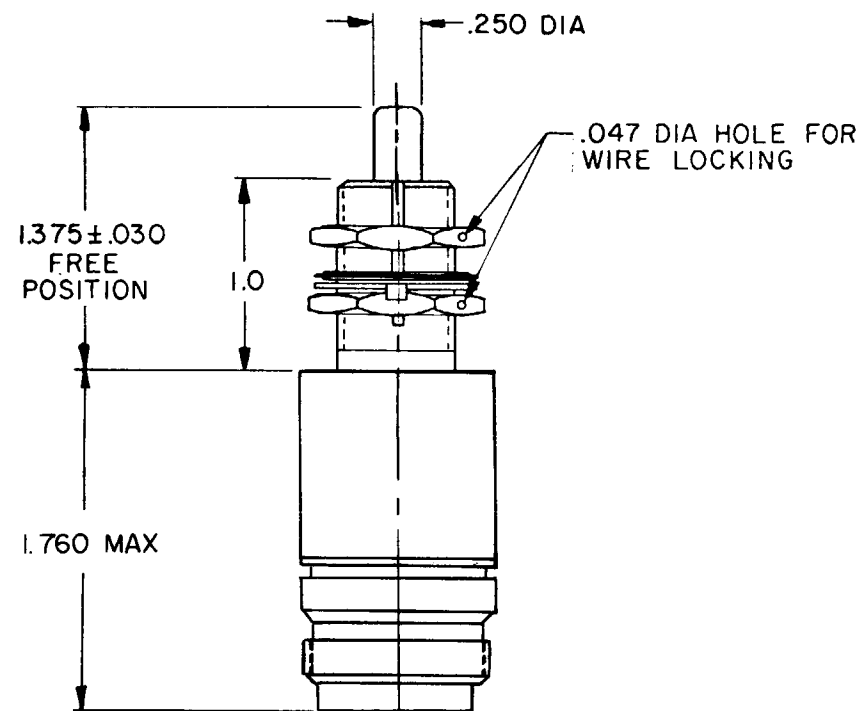
25 OCT 79

CHECK

25 OCT 79

CEB

25 OCT 79



NOTES

- 1 - ALL EXPOSED PARTS ARE CORROSION RESISTANT STEEL
- 2 - SWITCH SEALED PER MIL-S-8805 SYMBOL 5
- (3) 3 - CIRCUIT IDENTIFICATION, DATE CODE AND CATALOG LISTING 1HE14-RB PERMANENTLY MARKED ON SIDE OF HOUSING
- 4 - COINCIDENCE OF OPERATING AND RELEASING POINTS: .010 INCH OF PLUNGER TRAVEL
- 5 - FOR OPERATION IN TEMPERATURES OF MINUS 65°F TO PLUS 257°F
- 6 - CONTACTS HERMETICALLY SEALED AS DEFINED BY ENCLOSURE DESIGN SYMBOL 5 PER MIL-S-8805B
- 7 - CONNECTOR SECTION TO MATE WITH CONNECTOR BUORD 2017223 OR BURTON CONNECTOR 5006-0062
- (8) 8 - HARDWARE MAY BE PACKAGED UNASSEMBLED PER MIL-S-8805

THIS DRAWING COVERS A PROPRIETARY ITEM AND IS THE PROPERTY OF MICRO SWITCH, A DIVISION OF HONEYWELL. THIS DRAWING IS NOT TO BE COPIED OR USED WITHOUT THE APPROVAL OF MICRO SWITCH.

THIRD ANGLE PROJECTION

SCALE FULL

DO NOT SCALE PRINT

TOLERANCES

APPLY TO DESIGN UNITS. CONVERSIONS ARE ONLY FOR REFERENCE. UNLESS NOTED, TOLERANCES ARE ±

DIM.	TOL.	DIM.	TOL.
in	mm/in	in	mm/in
NO PLACES	X	1/04	
ONE PLACE	X,X	0.4/016	X X 0.8/03
TWO PLACES	X,XX	0.15/006	X XX 0.38/015
THREE PLACES	X,XXX		X XXX 0.13/005

DESIGN UNITS METRIC US CUSTOMARY

RAW MATERIAL—COMMERCIAL STANDARD
MICRO SWITCH STANDARDS APPLY
DIMENSIONS ARE TO BE MET BEFORE
PROTECTIVE COATINGS ARE APPLIED

WEIGHT 5.0 OZ. MAX

CHARACTERISTICS

OPERATING FORCE ——— 6—12 LB

FULL OVERTRAVEL FORCE ——— 30 LB MAX

RELEASE FORCE ——— 4 LB MIN

PRETRAVEL ——— .040 MAX

DIFFERENTIAL TRAVEL ——— .020 MAX

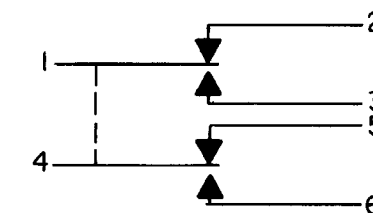
OVERTRAVEL ——— .250 MIN

ELECTRICAL DATA

CONTACT ARRANGEMENT

S P D T (2)

	28 VDC	28 VDC
	SEA LEVEL	100,000 FT.
RES	5	5
IND	3	3
MOTOR	4	4



CIRCUIT DIAGRAM

Компания «Океан Электроники» предлагает заключение долгосрочных отношений при поставках импортных электронных компонентов на взаимовыгодных условиях!

Наши преимущества:

- Поставка оригинальных импортных электронных компонентов напрямую с производств Америки, Европы и Азии, а так же с крупнейших складов мира;
- Широкая линейка поставок активных и пассивных импортных электронных компонентов (более 30 млн. наименований);
- Поставка сложных, дефицитных, либо снятых с производства позиций;
- Оперативные сроки поставки под заказ (от 5 рабочих дней);
- Экспресс доставка в любую точку России;
- Помощь Конструкторского Отдела и консультации квалифицированных инженеров;
- Техническая поддержка проекта, помощь в подборе аналогов, поставка прототипов;
- Поставка электронных компонентов под контролем ВП;
- Система менеджмента качества сертифицирована по Международному стандарту ISO 9001;
- При необходимости вся продукция военного и аэрокосмического назначения проходит испытания и сертификацию в лаборатории (по согласованию с заказчиком);
- Поставка специализированных компонентов военного и аэрокосмического уровня качества (Xilinx, Altera, Analog Devices, Intersil, Interpoint, Microsemi, Actel, Aeroflex, Peregrine, VPT, Syfer, Eurofarad, Texas Instruments, MS Kennedy, Miteq, Cobham, E2V, MA-COM, Hittite, Mini-Circuits, General Dynamics и др.);

Компания «Океан Электроники» является официальным дистрибьютором и эксклюзивным представителем в России одного из крупнейших производителей разъемов военного и аэрокосмического назначения «JONHON», а так же официальным дистрибьютором и эксклюзивным представителем в России производителя высокотехнологичных и надежных решений для передачи СВЧ сигналов «FORSTAR».



JONHON

«JONHON» (основан в 1970 г.)

Разъемы специального, военного и аэрокосмического назначения:

(Применяются в военной, авиационной, аэрокосмической, морской, железнодорожной, горно- и нефтедобывающей отраслях промышленности)

«FORSTAR» (основан в 1998 г.)

ВЧ соединители, коаксиальные кабели, кабельные сборки и микроволновые компоненты:

(Применяются в телекоммуникациях гражданского и специального назначения, в средствах связи, РЛС, а так же военной, авиационной и аэрокосмической отраслях промышленности).



Телефон: 8 (812) 309-75-97 (многоканальный)

Факс: 8 (812) 320-03-32

Электронная почта: ocean@oceanchips.ru

Web: <http://oceanchips.ru/>

Адрес: 198099, г. Санкт-Петербург, ул. Калинина, д. 2, корп. 4, лит. А