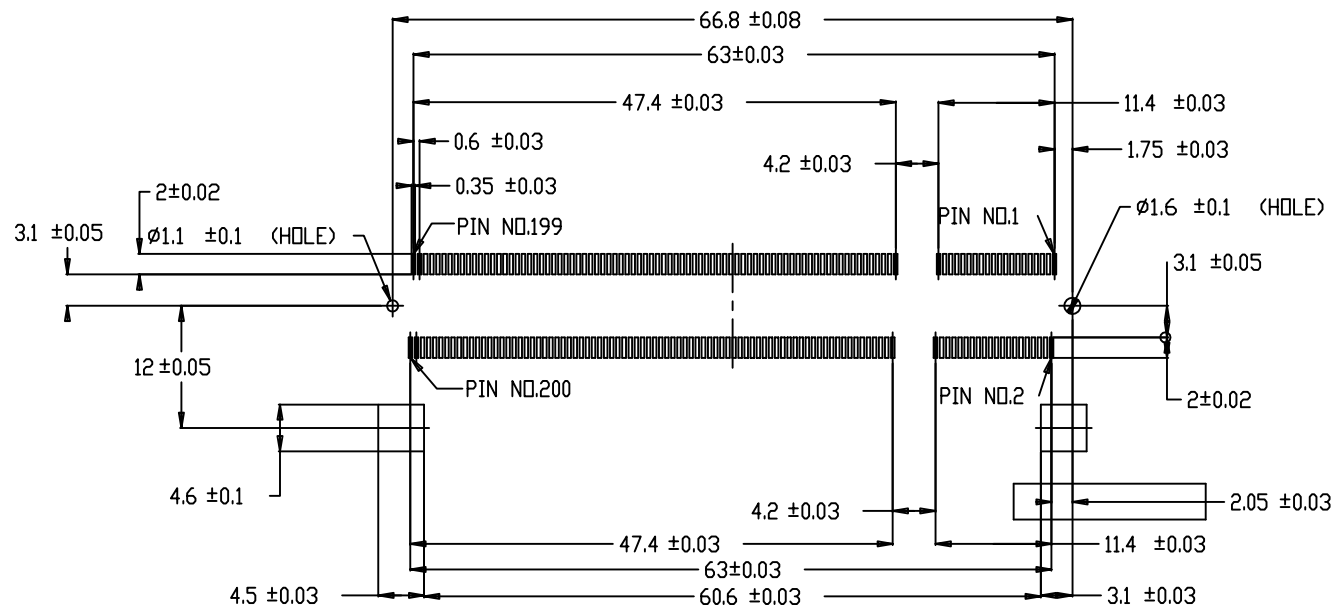


PRODUCT NO.
10069102-*****

Tous droits strictement reserves. Reproduction ou communication a des tiers interdite sous quelque forme que ce soit sans autorisation ecrite du proprietaire de c FCI. Droits de reproduction FCI.



All rights strictly reserved. Reproduction or issue to third parties in any form whatever is not permitted without written authority from the proprietor. Property of FCI. Copyright FCI.



RECOMMENDED MOUNTING P.C.B LAYOUT

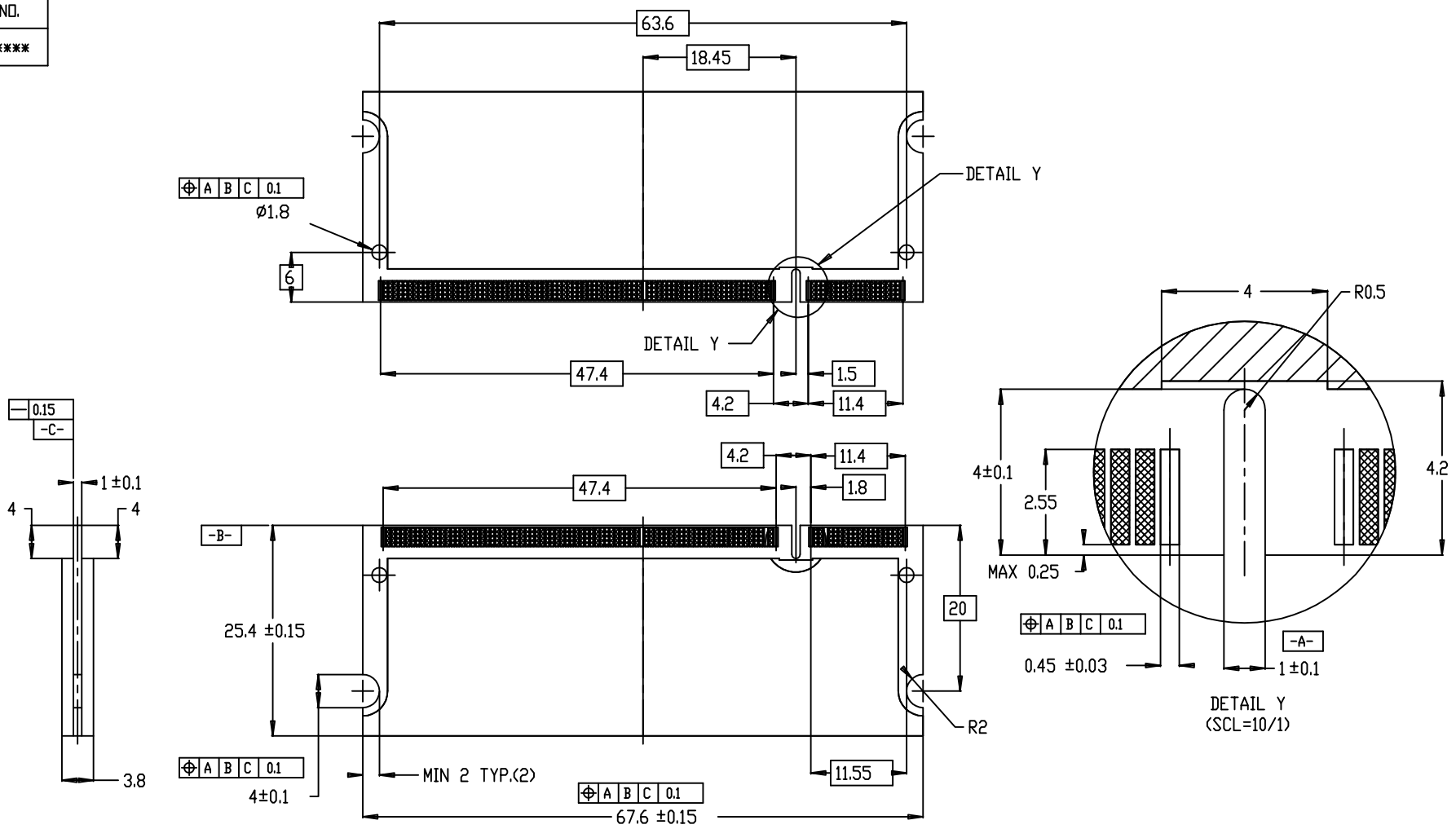
mat'l code		tolerances unless otherwise specified		CUSTOMER COPY		 www.fciconnect.com	
ltr	ecn no	dr	date	linear	.X ± 0.38/.015	projection	title DDR SD-DIMM 0.6mm PITCH 200P STANDARD TYPE ASSY
C					.XX ± 0.25/.010		
				angles	0° ±2°		product family DDR
				dr	CHARLIE S 05/12/06'		code
				enr	CHARLIE S 05/12/06'		DG
				chr	BEER FU 05/12/06'	scale	size
				appd	JOESPH HSIA 05/12/06'	1:1	dwg no
sheet index	revision sheet						10069102
							code
							22526
							sheet
							2 of 4

Tous droits strictement reserves. Reproduction ou communication a des tiers interdite sous quelque forme que ce soit sans autorisation écrite du propriétaire. Propriete de c FCI. Droits de reproduction FCI.

All rights strictly reserved. Reproduction or issue to third parties in any form whatever is not permitted without written authority from the proprietor. Property of FCI. Copyright FCI.



PRODUCT NO.
10069102-*****



RECOMMENDED MODULE P.C.B. LAYOUT

mat'l code				tolerances unless otherwise specified				CUSTOMER COPY		 www.fciconnect.com	
ltr	ecn no	dr	date	linear	.X ± 0.38/.015	projection	title				
C					.XX ± 0.25/.010	 MM	DDR SO-DIMM 0.6mm PITCH 200P				
				angles	.XXX ± 0.15/.005		STANDARD TYPE ASS'Y				
				dr	CHARLIE S 05/12/06'	scale	product family		DDR	code	
				engr	CHARLIE S 05/12/06'		size		dwg no	DG	
				chr	BEER FU 05/12/06'		A4		10069102	sheet	
				appd	JOESPH HSIA 05/12/06'		1:1			3 of 4	
sheet index	revision sheet										

cage code
22526

ACAD

PDM: Rev:C

STATUS: Released

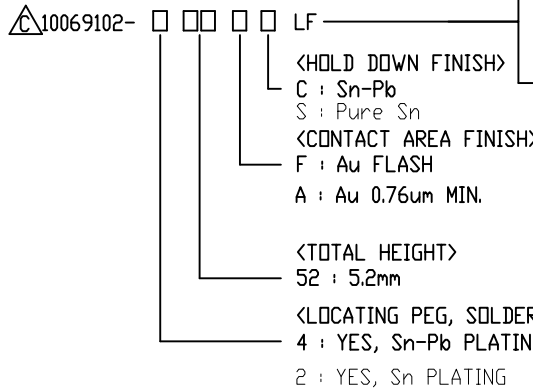
Printed: Jul 28, 2010

Tous droits strictement réservés. Reproduction ou communication a des tiers interdite sous quelque forme que ce soit sans autorisation écrite du propriétaire de c FCI. Droits de reproduction FCI.



All rights strictly reserved. Reproduction or issue to third parties in any form whatever is not permitted without written authority from the proprietor. Property of FCI. Copyright FCI.

PRODUCT NO.	LOCATING PEG	TERMINAL CONTACT AREA FINISH	HOLD DOWN FINISH	SOLDER TAIL FINISH
10069102-452FC	YES	Au FLASH	Sn-Pb PLATING	Sn-Pb PLATING
10069102-452AC	YES	Au 0.76um MIN.	Sn-Pb PLATING	Sn-Pb PLATING
10069102-252FSLF	YES	Au FLASH	Sn PLATING	Sn PLATING
10069102-252ASLF	YES	Au 0.76um MIN.	Sn PLATING	Sn PLATING



For Rohs OPTIONS:
 TAIL PLATING CODE MUST BE 0~3.
 HOLD DOWN PLATING CODE MUST BE 'S'.
 'LF' CODE IS EXIST IN THE END.
 EX: 10069102-252FSLF

FOR NOT Rohs COMPATIBLE:
 THIS 'LF' CODE IS 'BLANK'.
 EX:10069102-452FC

mat'l. code				tolerances unless otherwise specified		CUSTOMER COPY		 www.fciconnect.com		
ltr	ecn no	dr	date	linear	.X ± 0.38/.015		projection	title		
C					.XX ± 0.25/.010			 MM	DDR SD-DIMM 0.6mm PITCH 200P	
					.XXX ± 0.15/.005				STANDARD TYPE ASS'Y	
				angles	0° ±2°			product family	DDR	
				dr	CHARLIE S	05/12/06'		code	DG	
				engr	CHARLIE S	05/12/06'		size	dwg no	
				chr	BEER FU	05/12/06'	scale	A4	10069102	
				appd	JOESPH HSIA	05/12/06'	1:1		sheet 4 of 4	
sheet index	revision sheet									

Компания «Океан Электроники» предлагает заключение долгосрочных отношений при поставках импортных электронных компонентов на взаимовыгодных условиях!

Наши преимущества:

- Поставка оригинальных импортных электронных компонентов напрямую с производств Америки, Европы и Азии, а так же с крупнейших складов мира;
- Широкая линейка поставок активных и пассивных импортных электронных компонентов (более 30 млн. наименований);
- Поставка сложных, дефицитных, либо снятых с производства позиций;
- Оперативные сроки поставки под заказ (от 5 рабочих дней);
- Экспресс доставка в любую точку России;
- Помощь Конструкторского Отдела и консультации квалифицированных инженеров;
- Техническая поддержка проекта, помощь в подборе аналогов, поставка прототипов;
- Поставка электронных компонентов под контролем ВП;
- Система менеджмента качества сертифицирована по Международному стандарту ISO 9001;
- При необходимости вся продукция военного и аэрокосмического назначения проходит испытания и сертификацию в лаборатории (по согласованию с заказчиком);
- Поставка специализированных компонентов военного и аэрокосмического уровня качества (Xilinx, Altera, Analog Devices, Intersil, Interpoint, Microsemi, Actel, Aeroflex, Peregrine, VPT, Syfer, Eurofarad, Texas Instruments, MS Kennedy, Miteq, Cobham, E2V, MA-COM, Hittite, Mini-Circuits, General Dynamics и др.);

Компания «Океан Электроники» является официальным дистрибьютором и эксклюзивным представителем в России одного из крупнейших производителей разъемов военного и аэрокосмического назначения «JONHON», а так же официальным дистрибьютором и эксклюзивным представителем в России производителя высокотехнологичных и надежных решений для передачи СВЧ сигналов «FORSTAR».



JONHON

«JONHON» (основан в 1970 г.)

Разъемы специального, военного и аэрокосмического назначения:

(Применяются в военной, авиационной, аэрокосмической, морской, железнодорожной, горно- и нефтедобывающей отраслях промышленности)

«FORSTAR» (основан в 1998 г.)

ВЧ соединители, коаксиальные кабели,
кабельные сборки и микроволновые компоненты:

(Применяются в телекоммуникациях гражданского и специального назначения, в средствах связи, РЛС, а так же военной, авиационной и аэрокосмической отраслях промышленности).



Телефон: 8 (812) 309-75-97 (многоканальный)

Факс: 8 (812) 320-03-32

Электронная почта: ocean@oceanchips.ru

Web: <http://oceanchips.ru/>

Адрес: 198099, г. Санкт-Петербург, ул. Калинина, д. 2, корп. 4, лит. А