

REFERENCE SPECIFICATIONS

-NFC 93425 (in compliance with HE 507)

PHYSICAL CHARACTERISTICS

- INSULATOR MATERIAL: THERMOPLASTIC UL94V0
- CONTACT MATERIAL: BRASS( SIGNAL CONTACT )  
GOLD OVER NICKEL
- ACCESSORIES: STAINLESS STEEL or BRASS,  
cadmium plated yellow passivation
- SHELLS: STEEL,  
cadmium plated yellow passivation

ELECTRICAL CHARACTERISTICS

- NOMINAL CURRENT: 7.5A (SIGNAL CONTACT)
- CONTACT RESISTANCE: <=7.3 m Ohms SIGNAL
- CONTACT/CONTACT : >=1000 V
- CONTACT/GROUND : >=1200 V
- INSULATION RESISTANCE: >=5000 MOhms
- CLIMATIC CATEGORY: 55/125/21  
TEMPERATURE RANGE -55°C TO +125°C  
DAMP HEAT STEADY STATE 56 DAYS  
SALT SPRAY 48 HOURS

# DBML13W3P400N

Series ←

Shell size: **E A B C D** ←  
see sheet 3

**M** :characteristic  
for the DM series

Front accessory definition  
see sheet 2

**Blank** :without accessory

**L** :threaded insert M3

**O** :threaded insert UNC 4-40

**V** :female screw UNC 4-40

**F** :floating mounting

**S** :spacer

Layout of contacts (see sheet 3) ←

Contacts ←

**P** :Pin

Termination type ←

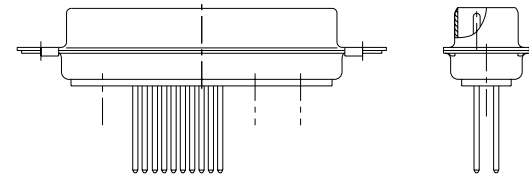
**4** 3 level wire wrap

Plating ←

**00** straight solder 500 matings/unmatings

**43** straight solder 500 matings/unmatings for harsh environment

**N** :obligatory indication for HE 507 series ←



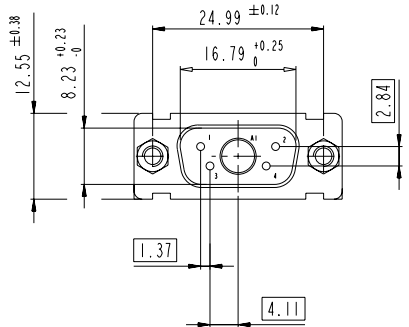
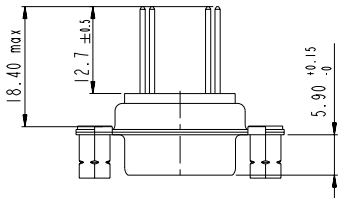
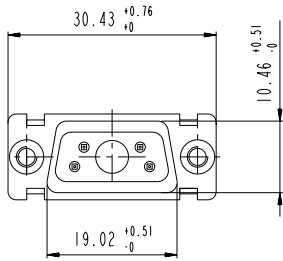
13W3 FOR EXAMPLE

www.fciconnect.com				surface	ISO 1302	tolerance std	ISO 406	ISO 1101	projection	mm																																	
				ANGULAR	LINEAR	TOLERANCES UNLESS OTHERWISE SPECIFIED		size	A2																																		
				0° ±2'		0.xx	±0.1	ECN	LS07-0273																																		
				Product family			Spec ref																																				
<table border="1"> <tr> <th>rev</th> <th>ecn no</th> <th>dr</th> <th>date</th> </tr> <tr> <td>A</td> <td>LS06-0174</td> <td>MPE</td> <td>2006/11/14</td> </tr> <tr> <td>B</td> <td>LS07-0273</td> <td>MPE</td> <td>2007/10/30</td> </tr> <tr> <td>-</td> <td>-</td> <td>-</td> <td>-</td> </tr> <tr> <td>-</td> <td>-</td> <td>-</td> <td>-</td> </tr> <tr> <td>-</td> <td>-</td> <td>-</td> <td>-</td> </tr> <tr> <td>-</td> <td>-</td> <td>-</td> <td>-</td> </tr> <tr> <td>-</td> <td>-</td> <td>-</td> <td>-</td> </tr> </table>				rev	ecn no	dr	date	A	LS06-0174	MPE	2006/11/14	B	LS07-0273	MPE	2007/10/30	-	-	-	-	-	-	-	-	-	-	-	-	-	-	-	-	-	-	-	-	Dr M PESSON 2006/11/14 Eng P LEGARE 2006/11/14 Ckr P LEGARE 2006/11/14 Appr P LEGARE 2006/11/14		SUB MALE DMW mixed power 3 level wire wrap catalog no		Part no C01-8637-1756		Rev. B	
rev	ecn no	dr	date																																								
A	LS06-0174	MPE	2006/11/14																																								
B	LS07-0273	MPE	2007/10/30																																								
-	-	-	-																																								
-	-	-	-																																								
-	-	-	-																																								
-	-	-	-																																								
-	-	-	-																																								
				CUSTOMER		sheet 1 of 7																																					

Copyright FCI, FCI

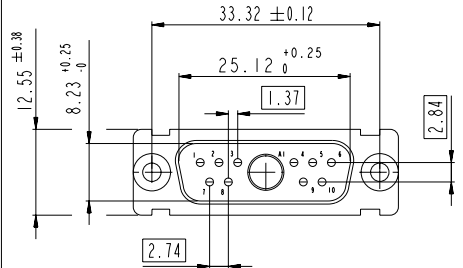
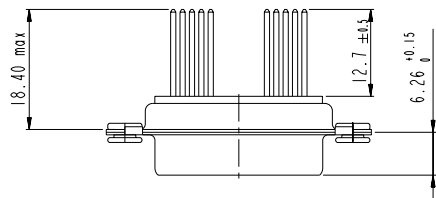
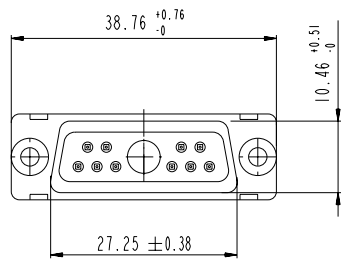


5W1

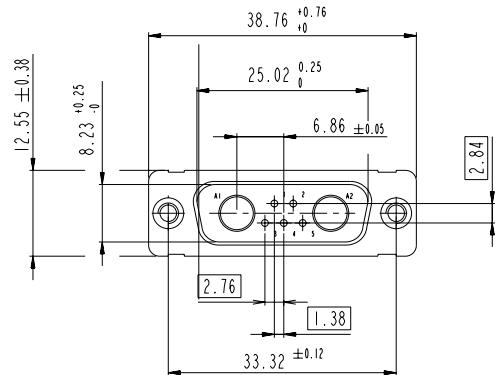
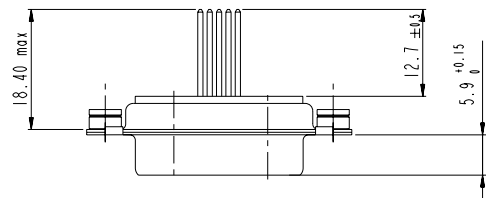
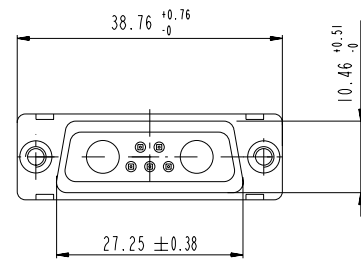


Floating signal contacts

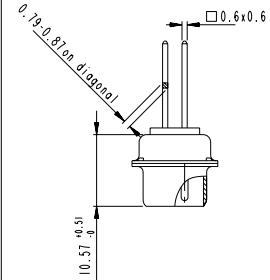
11W1



7W2

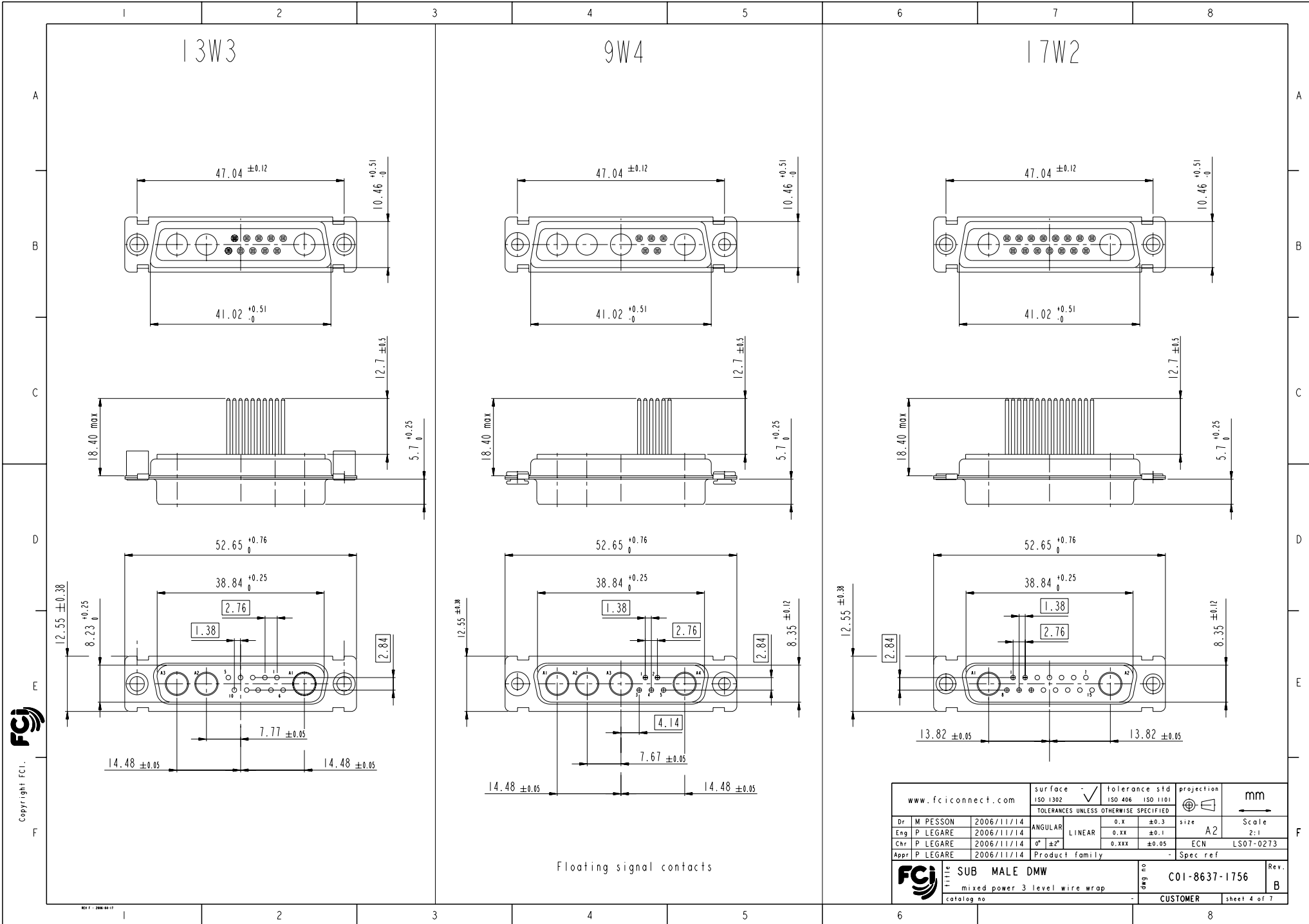


SIDE VIEW FOR LAYOUTS: E A B C



Copyright FCJ

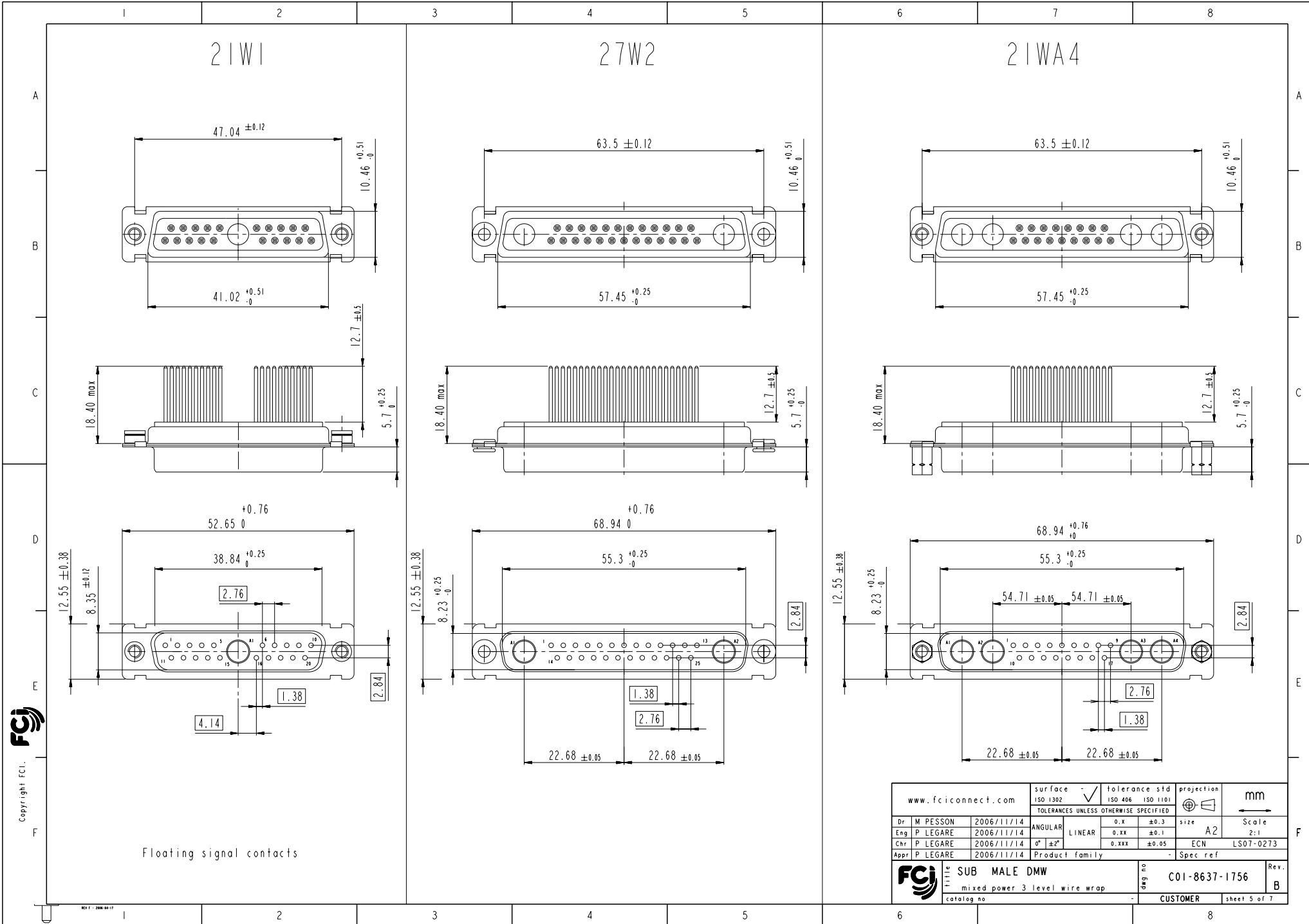
www.fciconnect.com		surface ISO 1302	tolerance std ISO 406 ISO 1101	projection	mm
		TOLERANCES UNLESS OTHERWISE SPECIFIED			
Dr M PESSON	2006/11/14	ANGULAR	0.X ±0.3	size A2	Scale 2:1
Eng P LEGARE	2006/11/14	LINEAR	0.XX ±0.1	ECN	LS07-0273
Chr P LEGARE	2006/11/14	0° ±2°	0.XXX ±0.05	Spec ref	
Appr P LEGARE	2006/11/14	Product family			
	TITLE SUB MALE DMW	cat no	C01-8637-1756	Rev. B	
	mixed power 3 level wire wrap				
		CUSTOMER		sheet 3 of 7	



Floating signal contacts

www.fciconnect.com		surface ISO 1302	tolerance std ISO 406 ISO 1101	projection mm
		TOLERANCES UNLESS OTHERWISE SPECIFIED		
Dr M PESSON	2006/11/14	ANGULAR	0.X ±0.3	size A2 Scale 2:1
Eng P LEGARE	2006/11/14	LINEAR	0.XX ±0.1	ECN LS07-0273
Chr P LEGARE	2006/11/14	0° ±2°	0.XXX ±0.05	Product family
Appr P LEGARE	2006/11/14			- Spec ref
<b>TITLE</b> SUB MALE DMW mixed power 3 level wire wrap catalog no		<b>REV</b> C01-8637-1756 		<b>Rev.</b> B sheet 4 of 7

Copyright FCI.

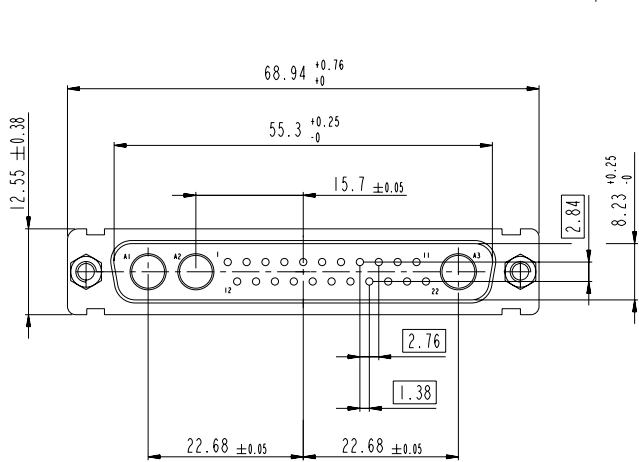
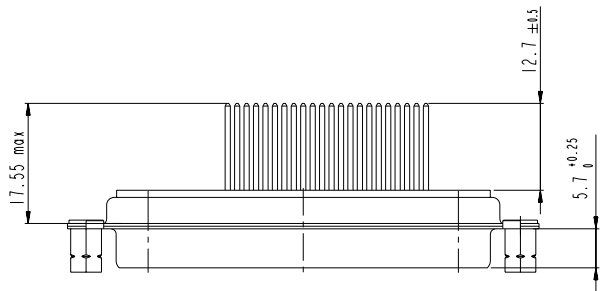
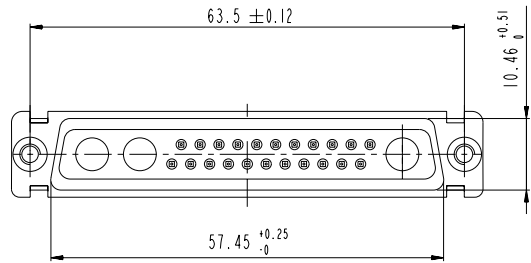


Floating signal contacts

www.fciconnect.com		surface ISO 1302	tolerance std ISO 406 ISO 1101	projection mm
		TOLERANCES UNLESS OTHERWISE SPECIFIED		
Dr M PESSON	2006/11/14	ANGULAR	0.X ±0.3	size A2 Scale 2:1
Eng P LEGARE	2006/11/14	LINEAR	0.XX ±0.1	ECN LS07-0273
Chr P LEGARE	2006/11/14	0° ±2°	0.XXX ±0.05	Spec ref
Appr P LEGARE	2006/11/14	Product family		
<b>SUB MALE DMW</b> mixed power 3 level wire wrap catalog no		<b>deg no</b> C01-8637-1756 <b>Rev.</b> B	<b>CUSTOMER</b> sheet 5 of 7	

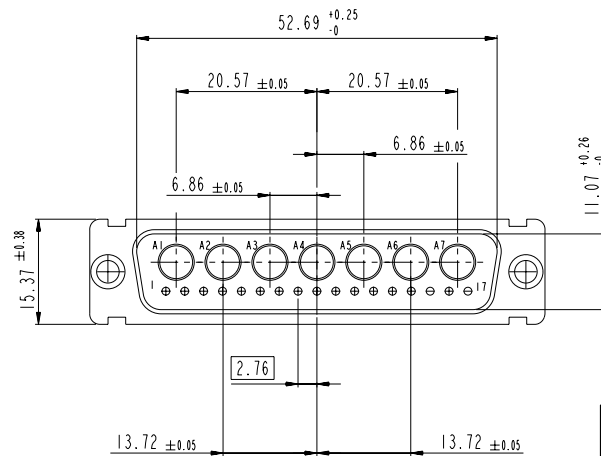
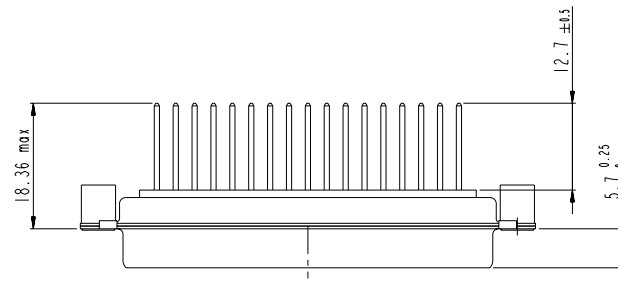
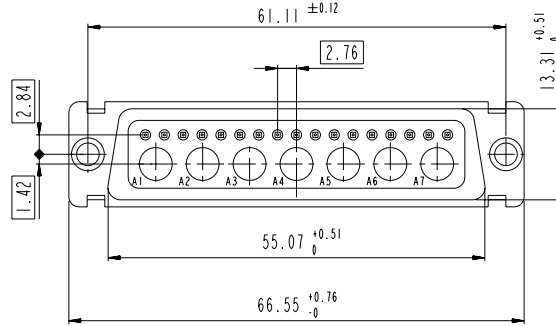
Copyright FCJ

25W3

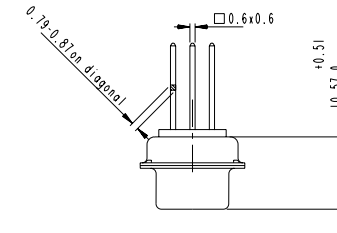


Floating signal contacts

24W7

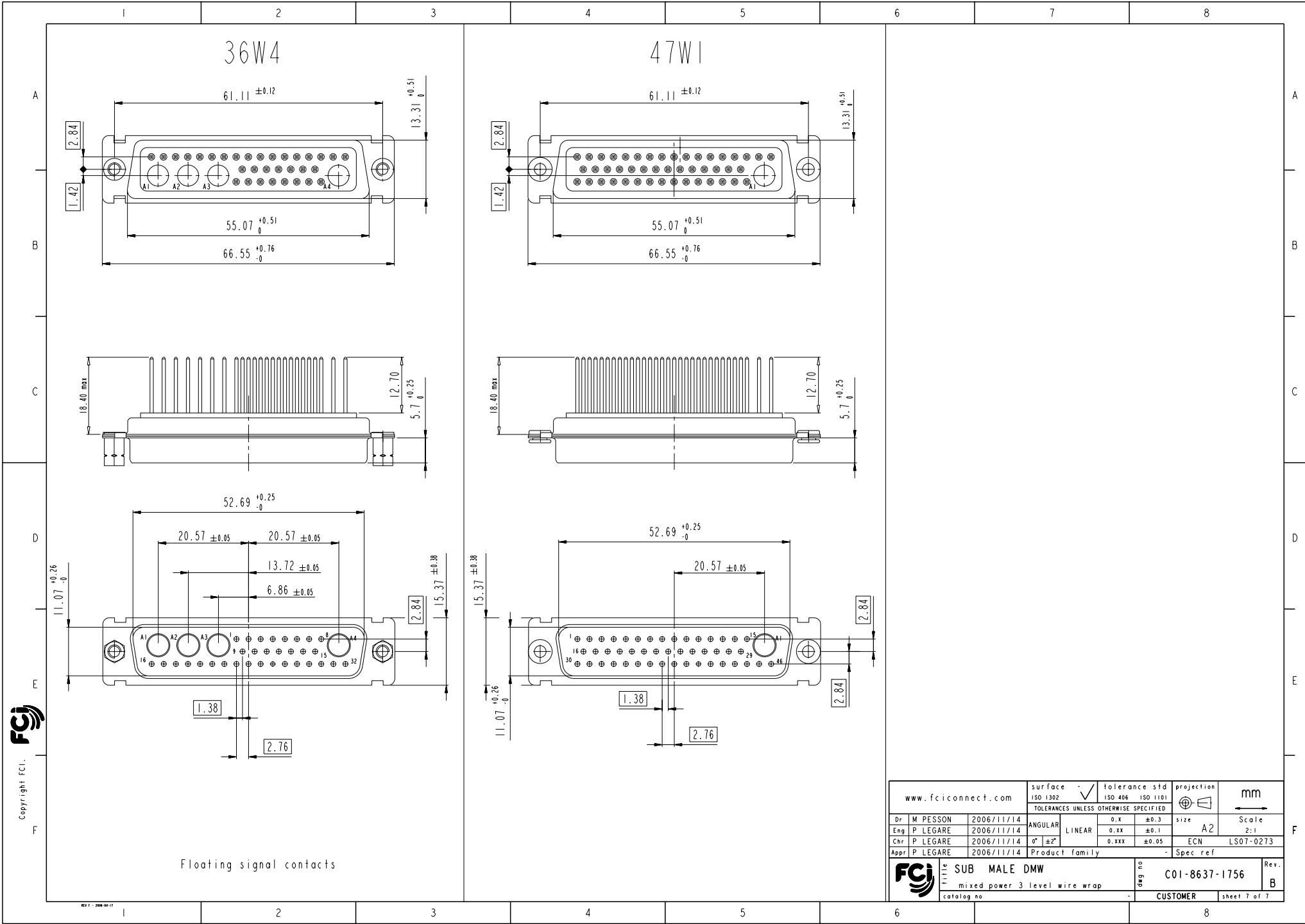


SIDE VIEW FOR LAYOUT: D



Copyright FCi

www.fciconnect.com		surface ISO 1302	tolerance std ISO 406 ISO 1101	projection mm
		TOLERANCES UNLESS OTHERWISE SPECIFIED		
Dr	M PESSON	2006/11/14	0.X ±0.3	size A2 Scale 2:1
Eng	P LEGARE	2006/11/14	0.XX ±0.1	
Chr	P LEGARE	2006/11/14	0.XXX ±0.05	ECN LS07-0273
Appr	P LEGARE	2006/11/14	Product family	Spec ref
SUB MALE DMW mixed power 3 level wire wrap catalog no		title mixed power 3 level wire wrap catalog no	part no C01-8637-1756	Rev. B
			CUSTOMER	sheet 6 of 7



Copyright FCJ

www.fciconnect.com		surface ISO 1302	tolerance std ISO 406 ISO 1101	projection mm
		TOLERANCES UNLESS OTHERWISE SPECIFIED		
Dr M PESSON	2006/11/14	ANGULAR	0.X ±0.3	size A2 Scale 2:1
Eng P LEGARE	2006/11/14	LINEAR	0.XX ±0.1	
Chr P LEGARE	2006/11/14	0° ±2'	0.XXX ±0.05	ECN LS07-0273
Appr P LEGARE	2006/11/14	Product family	-	Spec ref
FCJ		SUB MALE DMW		Rev. B
mixed power 3 level wire wrap		ang no	C01-8637-1756	
catalog no		CUSTOMER		sheet 7 of 7

Компания «Океан Электроники» предлагает заключение долгосрочных отношений при поставках импортных электронных компонентов на взаимовыгодных условиях!

Наши преимущества:

- Поставка оригинальных импортных электронных компонентов напрямую с производств Америки, Европы и Азии, а так же с крупнейших складов мира;
- Широкая линейка поставок активных и пассивных импортных электронных компонентов (более 30 млн. наименований);
- Поставка сложных, дефицитных, либо снятых с производства позиций;
- Оперативные сроки поставки под заказ (от 5 рабочих дней);
- Экспресс доставка в любую точку России;
- Помощь Конструкторского Отдела и консультации квалифицированных инженеров;
- Техническая поддержка проекта, помощь в подборе аналогов, поставка прототипов;
- Поставка электронных компонентов под контролем ВП;
- Система менеджмента качества сертифицирована по Международному стандарту ISO 9001;
- При необходимости вся продукция военного и аэрокосмического назначения проходит испытания и сертификацию в лаборатории (по согласованию с заказчиком);
- Поставка специализированных компонентов военного и аэрокосмического уровня качества (Xilinx, Altera, Analog Devices, Intersil, Interpoint, Microsemi, Actel, Aeroflex, Peregrine, VPT, Syfer, Eurofarad, Texas Instruments, MS Kennedy, Miteq, Cobham, E2V, MA-COM, Hittite, Mini-Circuits, General Dynamics и др.);

Компания «Океан Электроники» является официальным дистрибьютором и эксклюзивным представителем в России одного из крупнейших производителей разъемов военного и аэрокосмического назначения «**JONHON**», а так же официальным дистрибьютором и эксклюзивным представителем в России производителя высокотехнологичных и надежных решений для передачи СВЧ сигналов «**FORSTAR**».



## JONHON

«**JONHON**» (основан в 1970 г.)

Разъемы специального, военного и аэрокосмического назначения:

(Применяются в военной, авиационной, аэрокосмической, морской, железнодорожной, горно- и нефтедобывающей отраслях промышленности)

«**FORSTAR**» (основан в 1998 г.)

ВЧ соединители, коаксиальные кабели,  
кабельные сборки и микроволновые компоненты:

(Применяются в телекоммуникациях гражданского и специального назначения, в средствах связи, РЛС, а так же военной, авиационной и аэрокосмической отраслях промышленности).



Телефон: 8 (812) 309-75-97 (многоканальный)

Факс: 8 (812) 320-03-32

Электронная почта: [ocean@oceanchips.ru](mailto:ocean@oceanchips.ru)

Web: <http://oceanchips.ru/>

Адрес: 198099, г. Санкт-Петербург, ул. Калинина, д. 2, корп. 4, лит. А