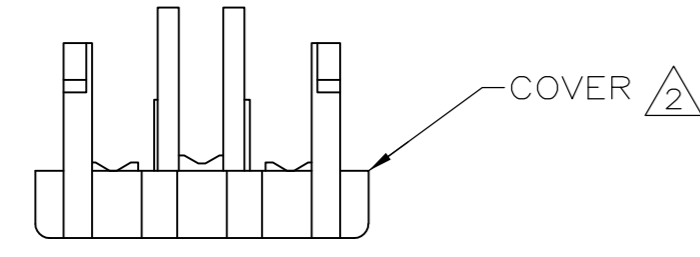
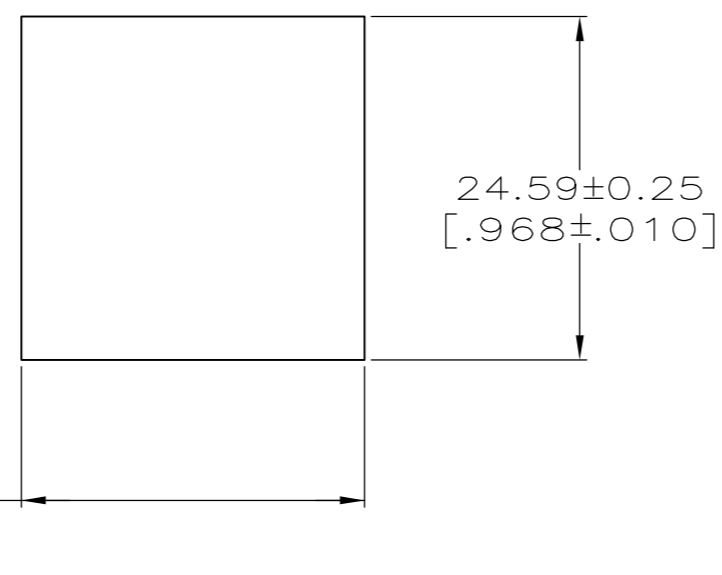
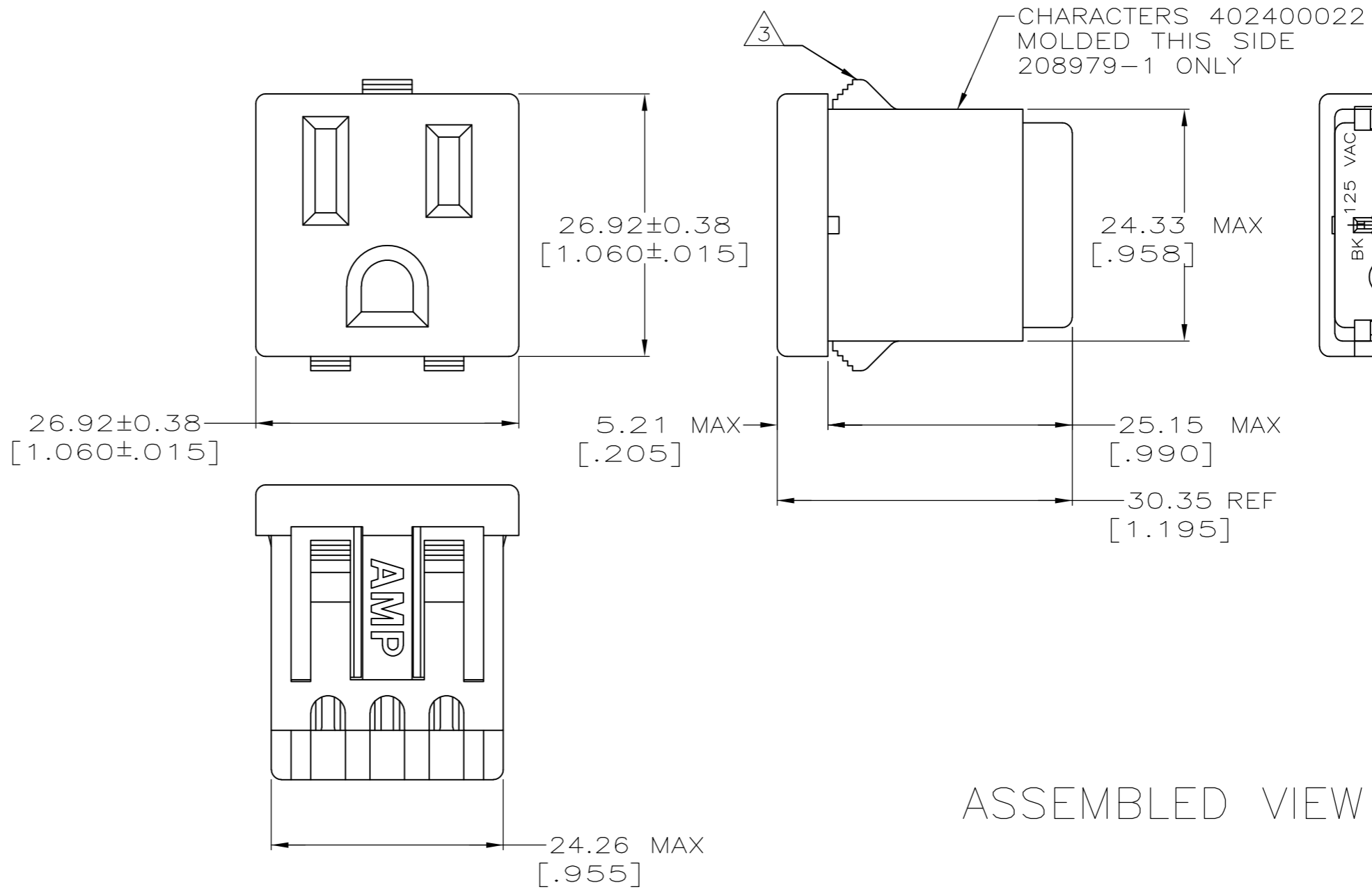
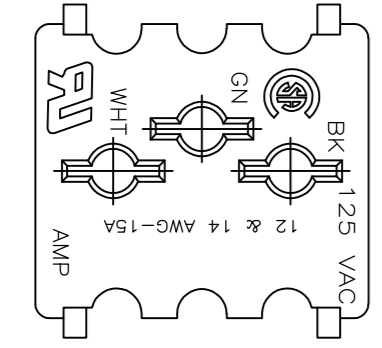


HOUSING

CONTACT
3 PLC



COVER \triangle



- CONTACTS TO ACCEPT 14 AWG AND 12 AWG SOLID COPPER WIRE OR 14 AWG STRANDED WIRE WHEN USED WITH AMP 205 SERIES FASTON™ TAB.
- \triangle COVER PACKAGED UNASSEMBLED.
- \triangle SNAP IN FEATURE ACCOMODATES 0.76-1.78 [.030-.070] PANEL THICKNESS ONLY.
- ALL HOUSINGS AND COVERS ARE UL 94V-2 RATED UNLESS OTHERWISE SPECIFIED.
- \triangle UL 94V-0 RATED HOUSING AND COVER.

OBSOLETE	-	1-208979-5
	PUTTY WHITE	1-208979-4
OBSOLETE	BLACK	\triangle 1-208979-3
	ORANGE	1-208979-2
	GRAY	1-208979-1
	GRAY	1-208979-0
OBSOLETE	CREAM	208979-9
OBSOLETE	WHITE	208979-7
	ALMOND	208979-4
	BLACK	208979-2
OBSOLETE	BLACK	208979-1
	HOUSING COLOR	PART NO

THIS DRAWING IS A CONTROLLED DOCUMENT.		DWN	B.MOYER	5-1-91
DIMENSIONS: mm[INCHES]		CHK	R.STONE	5-7-91
TOLERANCES UNLESS OTHERWISE SPECIFIED:		APVD	D.L.ROCKER	5-7-91
0 PLC	± -	NAME		
1 PLC	± -	PRODUCT SPEC		
2 PLC	± -	APPLICATION SPEC		
3 PLC	± -	WEIGHT		
4 PLC	± -	SIZE		
ANGLES	± ± -	CAGE CODE		
FINISH	-	DRAWING NO		
MATERIAL		RESTRICTED TO		
HOUSING: NYLON, SEE TABLE		A2 00779 C-208979		
COVER: NYLON BLACK		SCALE 2:1 SHEET 1 OF 1 REV Y1		
CONTACTS: BRASS		CUSTOMER DRAWING		

Компания «Океан Электроники» предлагает заключение долгосрочных отношений при поставках импортных электронных компонентов на взаимовыгодных условиях!

Наши преимущества:

- Поставка оригинальных импортных электронных компонентов напрямую с производств Америки, Европы и Азии, а так же с крупнейших складов мира;
- Широкая линейка поставок активных и пассивных импортных электронных компонентов (более 30 млн. наименований);
- Поставка сложных, дефицитных, либо снятых с производства позиций;
- Оперативные сроки поставки под заказ (от 5 рабочих дней);
- Экспресс доставка в любую точку России;
- Помощь Конструкторского Отдела и консультации квалифицированных инженеров;
- Техническая поддержка проекта, помощь в подборе аналогов, поставка прототипов;
- Поставка электронных компонентов под контролем ВП;
- Система менеджмента качества сертифицирована по Международному стандарту ISO 9001;
- При необходимости вся продукция военного и аэрокосмического назначения проходит испытания и сертификацию в лаборатории (по согласованию с заказчиком);
- Поставка специализированных компонентов военного и аэрокосмического уровня качества (Xilinx, Altera, Analog Devices, Intersil, Interpoint, Microsemi, Actel, Aeroflex, Peregrine, VPT, Syfer, Eurofarad, Texas Instruments, MS Kennedy, Miteq, Cobham, E2V, MA-COM, Hittite, Mini-Circuits, General Dynamics и др.);

Компания «Океан Электроники» является официальным дистрибьютором и эксклюзивным представителем в России одного из крупнейших производителей разъемов военного и аэрокосмического назначения «JONHON», а так же официальным дистрибьютором и эксклюзивным представителем в России производителя высокотехнологичных и надежных решений для передачи СВЧ сигналов «FORSTAR».



JONHON

«JONHON» (основан в 1970 г.)

Разъемы специального, военного и аэрокосмического назначения:

(Применяются в военной, авиационной, аэрокосмической, морской, железнодорожной, горно- и нефтедобывающей отраслях промышленности)

«FORSTAR» (основан в 1998 г.)

ВЧ соединители, коаксиальные кабели, кабельные сборки и микроволновые компоненты:

(Применяются в телекоммуникациях гражданского и специального назначения, в средствах связи, РЛС, а так же военной, авиационной и аэрокосмической отраслях промышленности).



Телефон: 8 (812) 309-75-97 (многоканальный)

Факс: 8 (812) 320-03-32

Электронная почта: ocean@oceanchips.ru

Web: <http://oceanchips.ru/>

Адрес: 198099, г. Санкт-Петербург, ул. Калинина, д. 2, корп. 4, лит. А