

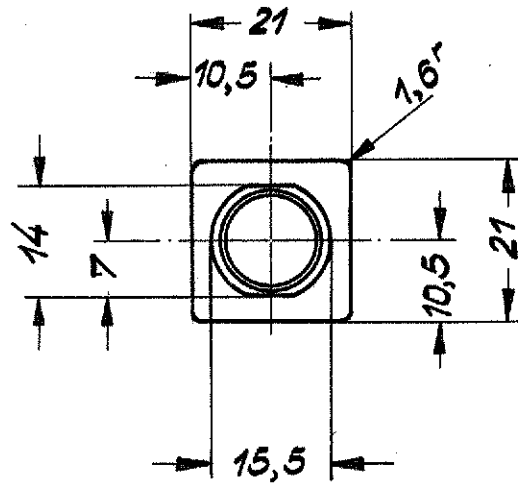
1

2

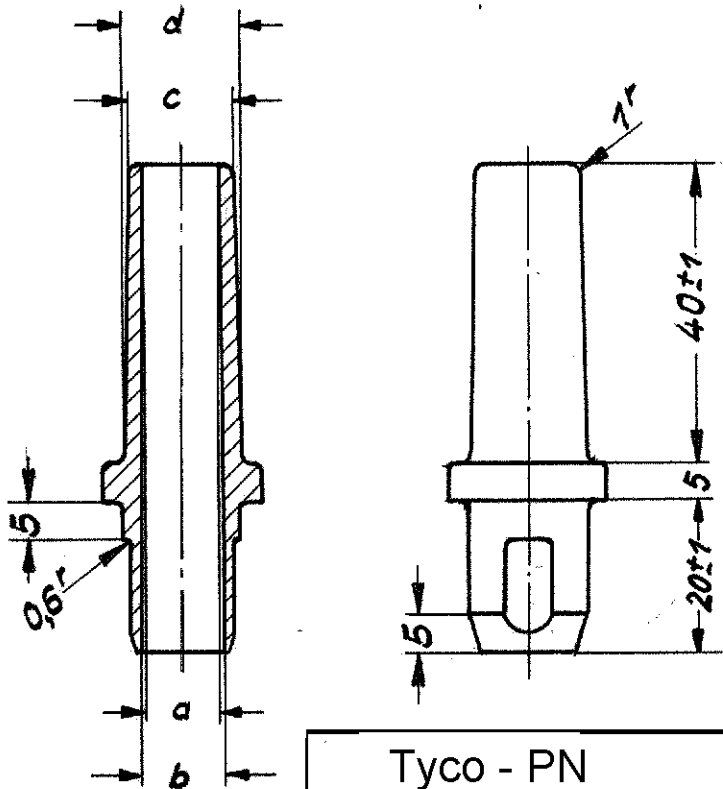
3

4

A



B



C

D

	Tyco - PN		a	b	c	d
	1 - 1393565 - 6 1)	C45	10,5 ϕ	11,5 ϕ	14 ϕ	15,5 ϕ
Obsolete	1 - 1393565 - 5 1)	C44	9,5ϕ	10,5ϕ	12,5ϕ	14ϕ
Obsolete	1 - 1393565 - 4	C43	8ϕ	9ϕ	11ϕ	12ϕ

Obfl.: —

				Freimaßtoleranzen 150 DIN 16901	PVC mittel Shore Härte A60±5, sw
				Tag	Name
				Bearb. 7.8.03	M.Schleihauf
A3	ECR-07-013949	10.06.07	M.S	Gepr. 10.08.03	G.Ackermann
				Norm.	
	CHANGED IN TYCO STYLE			Tülle	
A1		7.8.03	M.S		
				tyco Electronics	
				C - 1-1393565-5	
Ausgabe	Anderung	Tag	Name	former PN: C42334-A100-C43...C45-*6	

Kopie für den Fall der Patenterteilung oder VM-Eintragung vorzulegen.

Компания «Океан Электроники» предлагает заключение долгосрочных отношений при поставках импортных электронных компонентов на взаимовыгодных условиях!

Наши преимущества:

- Поставка оригинальных импортных электронных компонентов напрямую с производств Америки, Европы и Азии, а так же с крупнейших складов мира;
- Широкая линейка поставок активных и пассивных импортных электронных компонентов (более 30 млн. наименований);
- Поставка сложных, дефицитных, либо снятых с производства позиций;
- Оперативные сроки поставки под заказ (от 5 рабочих дней);
- Экспресс доставка в любую точку России;
- Помощь Конструкторского Отдела и консультации квалифицированных инженеров;
- Техническая поддержка проекта, помощь в подборе аналогов, поставка прототипов;
- Поставка электронных компонентов под контролем ВП;
- Система менеджмента качества сертифицирована по Международному стандарту ISO 9001;
- При необходимости вся продукция военного и аэрокосмического назначения проходит испытания и сертификацию в лаборатории (по согласованию с заказчиком);
- Поставка специализированных компонентов военного и аэрокосмического уровня качества (Xilinx, Altera, Analog Devices, Intersil, Interpoint, Microsemi, Actel, Aeroflex, Peregrine, VPT, Syfer, Eurofarad, Texas Instruments, MS Kennedy, Miteq, Cobham, E2V, MA-COM, Hittite, Mini-Circuits, General Dynamics и др.);

Компания «Океан Электроники» является официальным дистрибьютором и эксклюзивным представителем в России одного из крупнейших производителей разъемов военного и аэрокосмического назначения «JONHON», а так же официальным дистрибьютором и эксклюзивным представителем в России производителя высокотехнологичных и надежных решений для передачи СВЧ сигналов «FORSTAR».



JONHON

«JONHON» (основан в 1970 г.)

Разъемы специального, военного и аэрокосмического назначения:

(Применяются в военной, авиационной, аэрокосмической, морской, железнодорожной, горно- и нефтедобывающей отраслях промышленности)

«FORSTAR» (основан в 1998 г.)

ВЧ соединители, коаксиальные кабели, кабельные сборки и микроволновые компоненты:

(Применяются в телекоммуникациях гражданского и специального назначения, в средствах связи, РЛС, а так же военной, авиационной и аэрокосмической отраслях промышленности).



Телефон: 8 (812) 309-75-97 (многоканальный)

Факс: 8 (812) 320-03-32

Электронная почта: ocean@oceanchips.ru

Web: <http://oceanchips.ru/>

Адрес: 198099, г. Санкт-Петербург, ул. Калинина, д. 2, корп. 4, лит. А