

Thermofit[®] Molded Parts

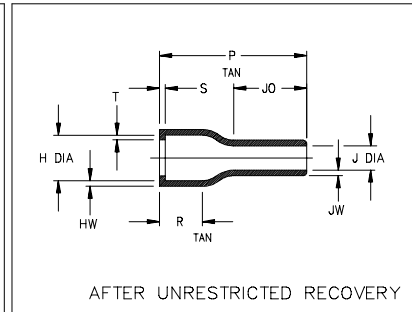
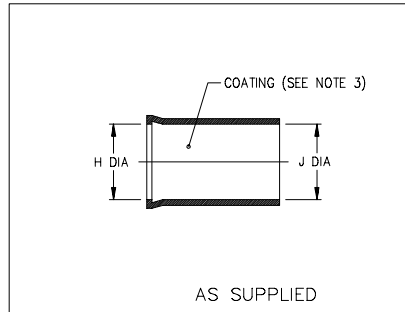
Specification Control Drawing

Limited Distribution

Part Number : 202D2XX-X-08
 Description : Boot, Straight, With Lip

NOTES

- All dimensions are in $\frac{\text{inches}}{\text{millimeters}}$
- Dimensions appearing in table are as follows:
 - a - As Supplied
 - b - After Unrestricted Recovery
- Coating is optional. As supplied dimensions appearing in table are for uncoated parts. When coating is added, entry diameters will be reduced by .06 max.



PART NUMBER	H		J		P ±10%	JO ±10%	R Ref	S Ref	T Ref	HW ±20%	JW ±20%
	Min a	Max b	Min a	Max b							
202D211-X-08	.88 [22,4]	.45 [11,4]	.88 [22,4]	.25 [6,4]	1.82 [46,2]	1.05 [26,6]	.46 [11,7]	.12 [3,0]	.04 [1,0]	.06 [1,52]	.045 [1,14]
202D221-X-08	1.01 [25,7]	.59 [15,0]	1.01 [25,7]	.29 [7,4]	1.55 [39,3]	.66 [16,7]	.48 [12,2]	.12 [3,0]	.04 [1,0]	.06 [1,52]	.045 [1,14]
202D232-X-08	1.16 [29,5]	.74 [18,8]	1.16 [29,5]	.33 [8,4]	1.65 [41,9]	.63 [16,0]	.48 [12,2]	.12 [3,0]	.04 [1,0]	.07 [1,78]	.045 [1,14]
202D242-X-08	1.34 [34,0]	.90 [22,9]	1.34 [34,0]	.38 [9,7]	1.80 [45,7]	.67 [17,0]	.48 [12,2]	.12 [3,0]	.04 [1,0]	.07 [1,78]	.045 [1,14]
202D263-X-08	1.72 [43,7]	1.34 [34,0]	1.72 [43,7]	.48 [12,2]	2.22 [56,3]	.64 [16,2]	.60 [15,2]	.12 [3,0]	.065 [1,65]	.08 [2,0]	.045 [1,14]

**If this document is printed it becomes uncontrolled.
 Check for the latest revision.**

Raychem

RAYCHEM CORPORATION
 300 CONSTITUTION DRIVE
 MENLO PARK, CALIFORNIA 94025

Revision : A
 Date : 10/19/95

Part Number : 202D2XX-X-08
 Description : Boot, Straight, With Lip

Thermofit[®] Molded Parts

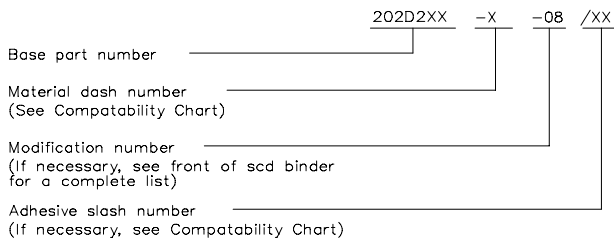
Specification Control Drawing

Limited Distribution

Part Number : 202D2XX-X-08
 Description : Boot, Straight, With Lip

MATERIAL DASH NO.	MATERIAL DESCRIPTION	RT SPEC	COATING SLASH NO.	COATING S NO.	COATING DESCRIPTION
-3	Polyolefin, Semi-Rigid	RT-301	/86	S-1048	Adhesive
-4	Polyolefin, Flexible	RT-1304	/86	S-1048	Adhesive
-25	Elastomer, Fluid Resistant	RT-1325	/86	S-1048	Adhesive

ORDERING INFORMATION



THIS DRAWING IS SUBJECT TO CHANGE WITHOUT NOTICE; CONSULT YOUR
 NEAREST FIELD REPRESENTATIVE FOR CURRENT REVISION

Raychem

RAYCHEM CORPORATION
 300 CONSTITUTION DRIVE
 MENLO PARK, CALIFORNIA 94025

Revision : A
 Date : 10/19/95

Part Number : 202D2XX-X-08
 Description : Boot, Straight, With Lip

CAD FILE MP95560

Компания «Океан Электроники» предлагает заключение долгосрочных отношений при поставках импортных электронных компонентов на взаимовыгодных условиях!

Наши преимущества:

- Поставка оригинальных импортных электронных компонентов напрямую с производств Америки, Европы и Азии, а так же с крупнейших складов мира;
- Широкая линейка поставок активных и пассивных импортных электронных компонентов (более 30 млн. наименований);
- Поставка сложных, дефицитных, либо снятых с производства позиций;
- Оперативные сроки поставки под заказ (от 5 рабочих дней);
- Экспресс доставка в любую точку России;
- Помощь Конструкторского Отдела и консультации квалифицированных инженеров;
- Техническая поддержка проекта, помощь в подборе аналогов, поставка прототипов;
- Поставка электронных компонентов под контролем ВП;
- Система менеджмента качества сертифицирована по Международному стандарту ISO 9001;
- При необходимости вся продукция военного и аэрокосмического назначения проходит испытания и сертификацию в лаборатории (по согласованию с заказчиком);
- Поставка специализированных компонентов военного и аэрокосмического уровня качества (Xilinx, Altera, Analog Devices, Intersil, Interpoint, Microsemi, Actel, Aeroflex, Peregrine, VPT, Syfer, Eurofarad, Texas Instruments, MS Kennedy, Miteq, Cobham, E2V, MA-COM, Hittite, Mini-Circuits, General Dynamics и др.);

Компания «Океан Электроники» является официальным дистрибьютором и эксклюзивным представителем в России одного из крупнейших производителей разъемов военного и аэрокосмического назначения «JONHON», а так же официальным дистрибьютором и эксклюзивным представителем в России производителя высокотехнологичных и надежных решений для передачи СВЧ сигналов «FORSTAR».



JONHON

«JONHON» (основан в 1970 г.)

Разъемы специального, военного и аэрокосмического назначения:

(Применяются в военной, авиационной, аэрокосмической, морской, железнодорожной, горно- и нефтедобывающей отраслях промышленности)

«FORSTAR» (основан в 1998 г.)

ВЧ соединители, коаксиальные кабели,
кабельные сборки и микроволновые компоненты:

(Применяются в телекоммуникациях гражданского и специального назначения, в средствах связи, РЛС, а так же военной, авиационной и аэрокосмической отраслях промышленности).



Телефон: 8 (812) 309-75-97 (многоканальный)

Факс: 8 (812) 320-03-32

Электронная почта: ocean@oceanchips.ru

Web: <http://oceanchips.ru/>

Адрес: 198099, г. Санкт-Петербург, ул. Калинина, д. 2, корп. 4, лит. А