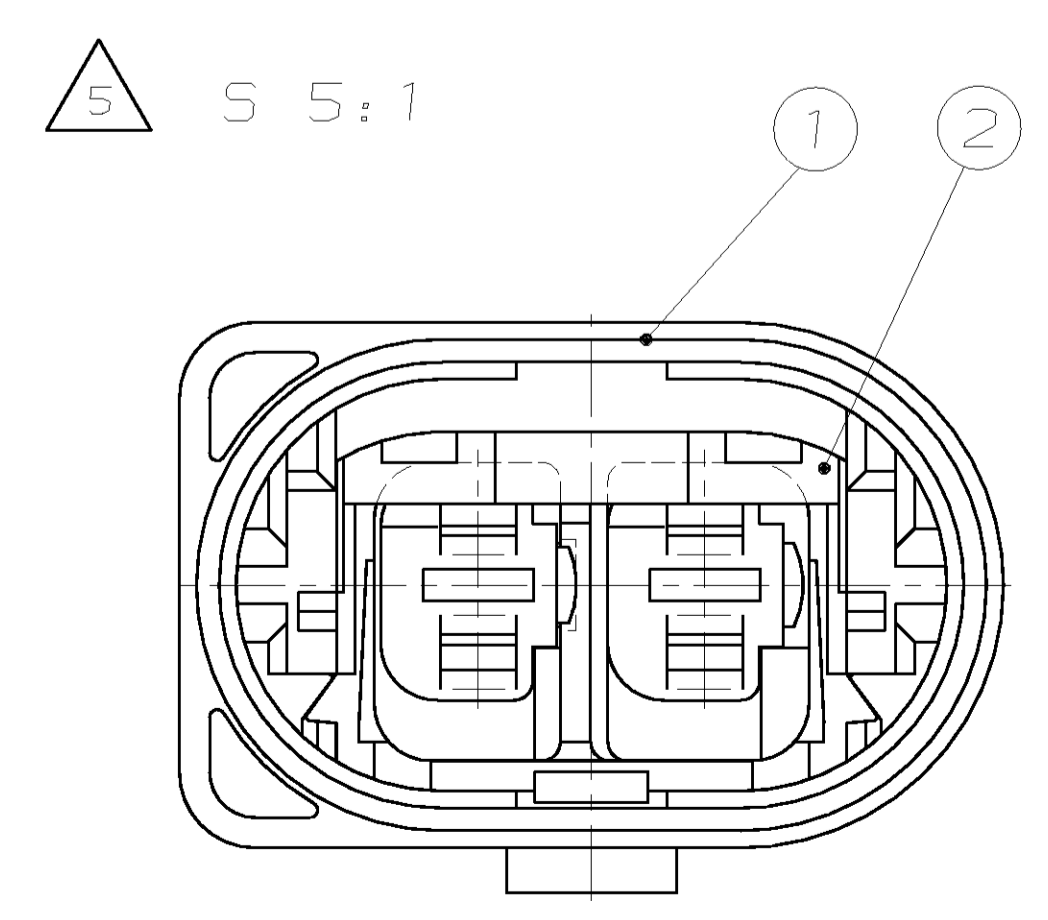
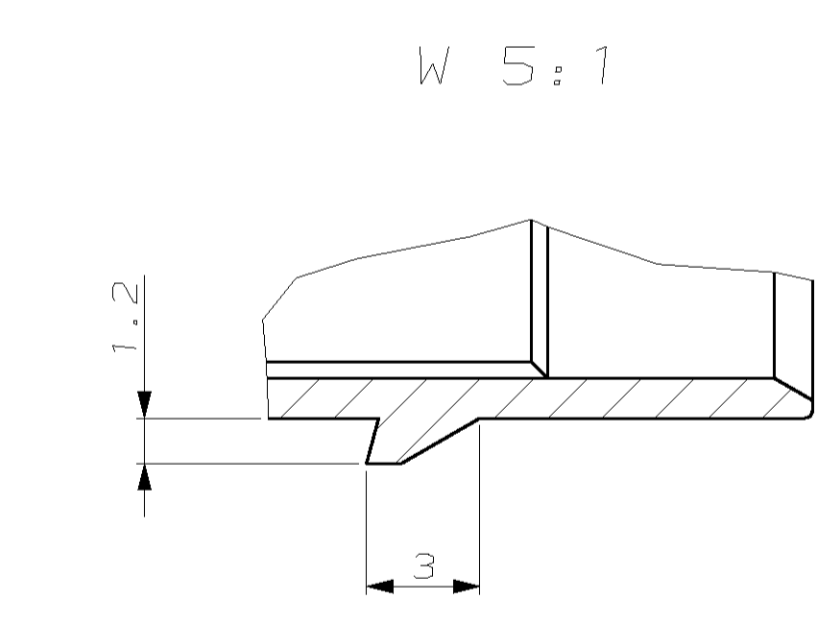
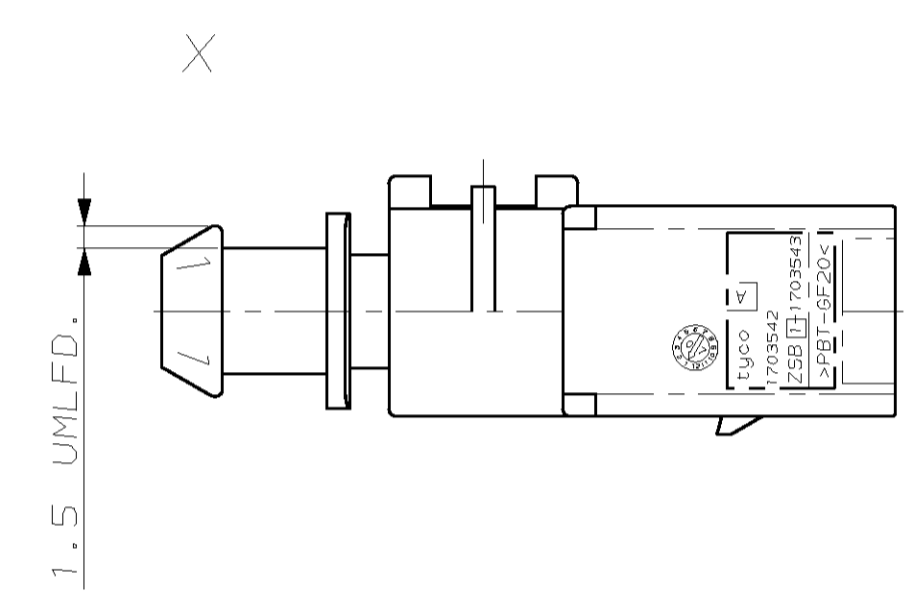
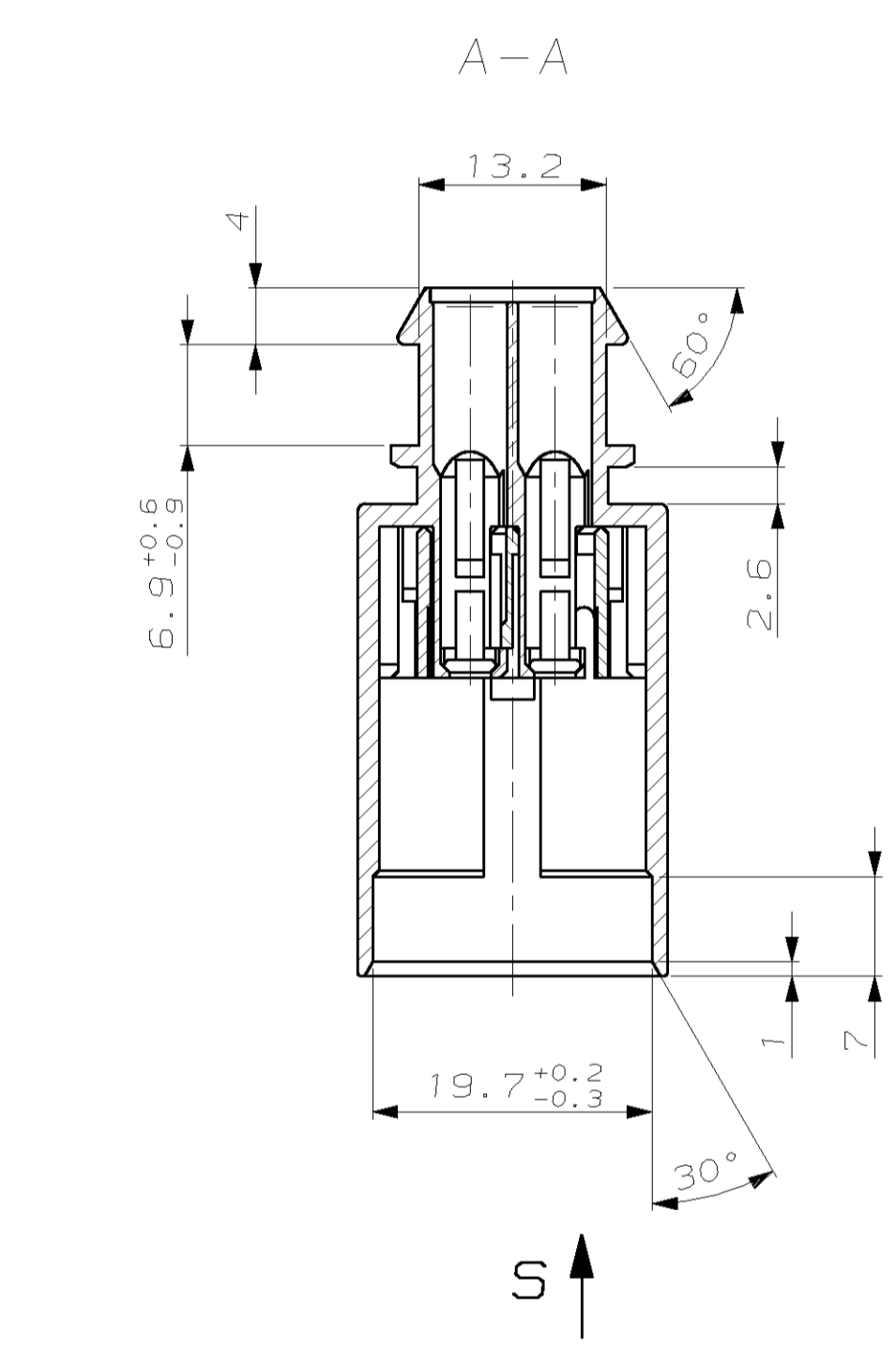
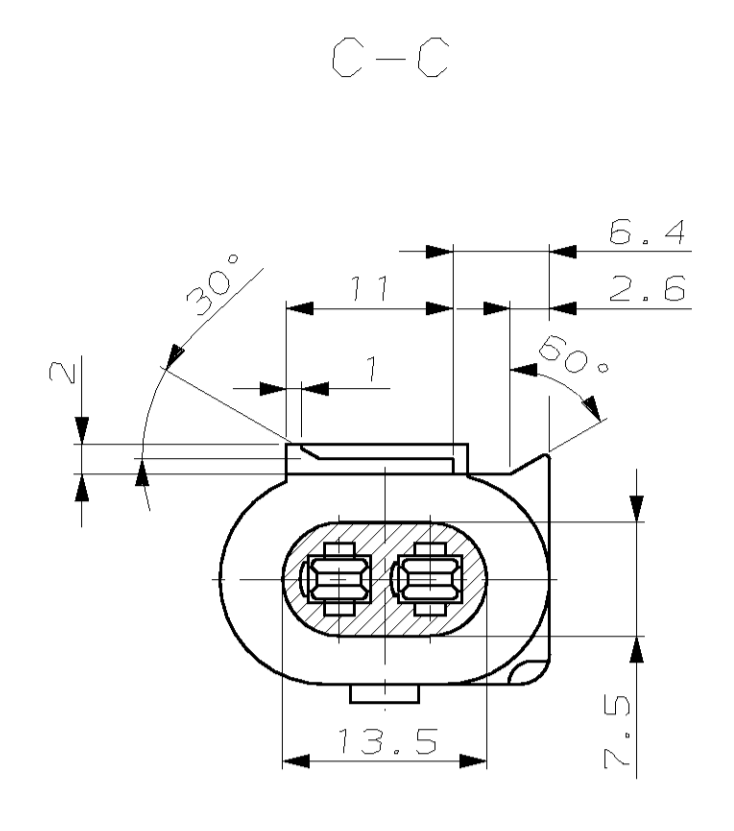
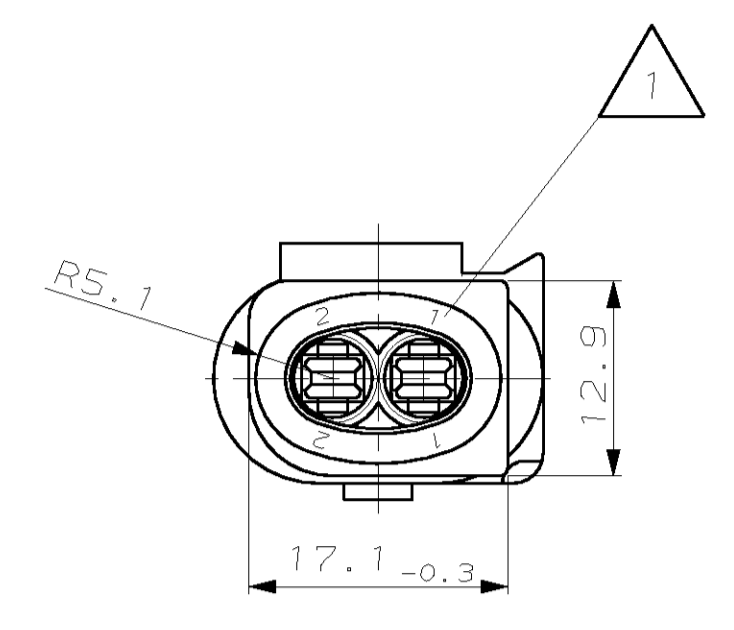
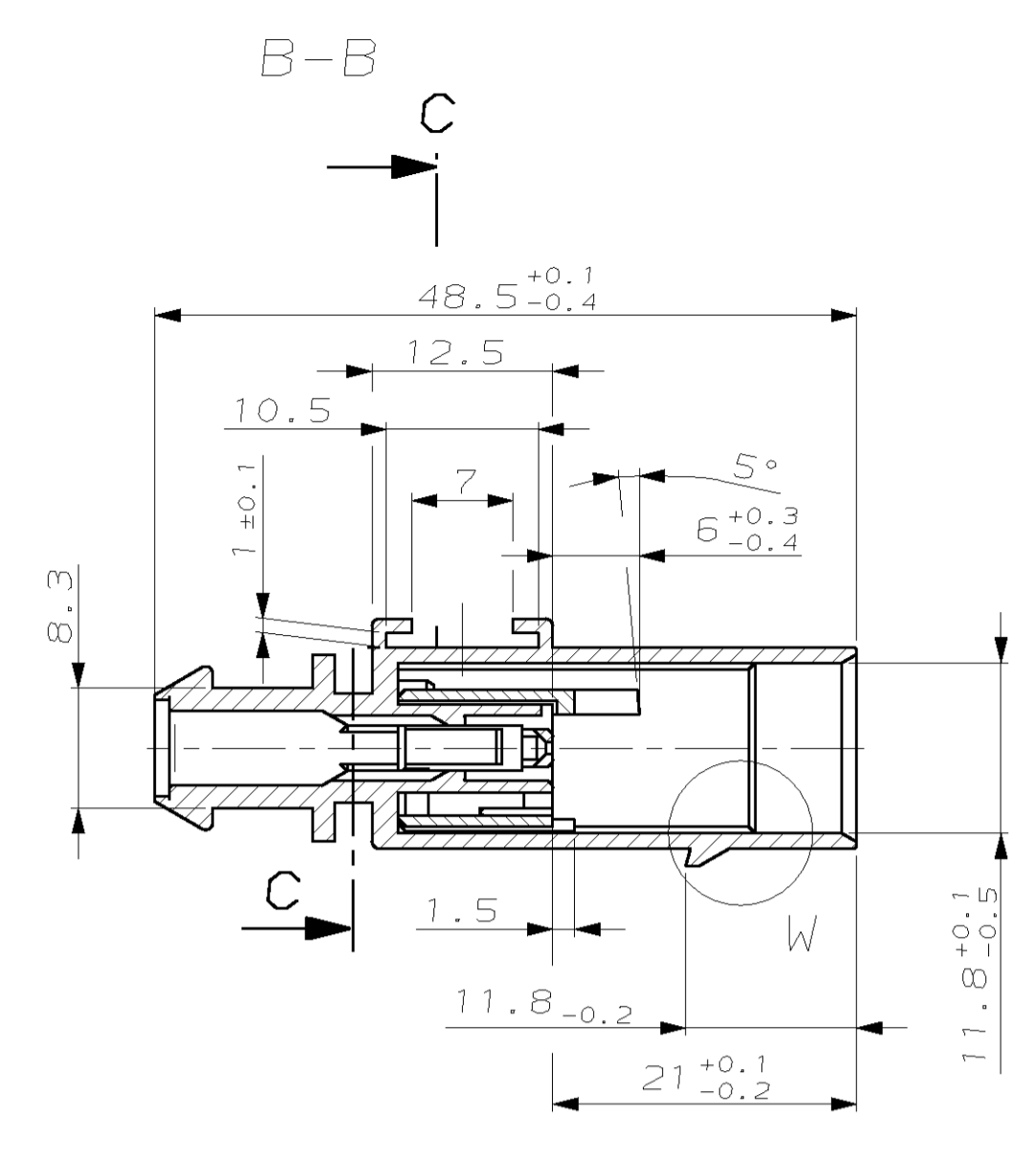
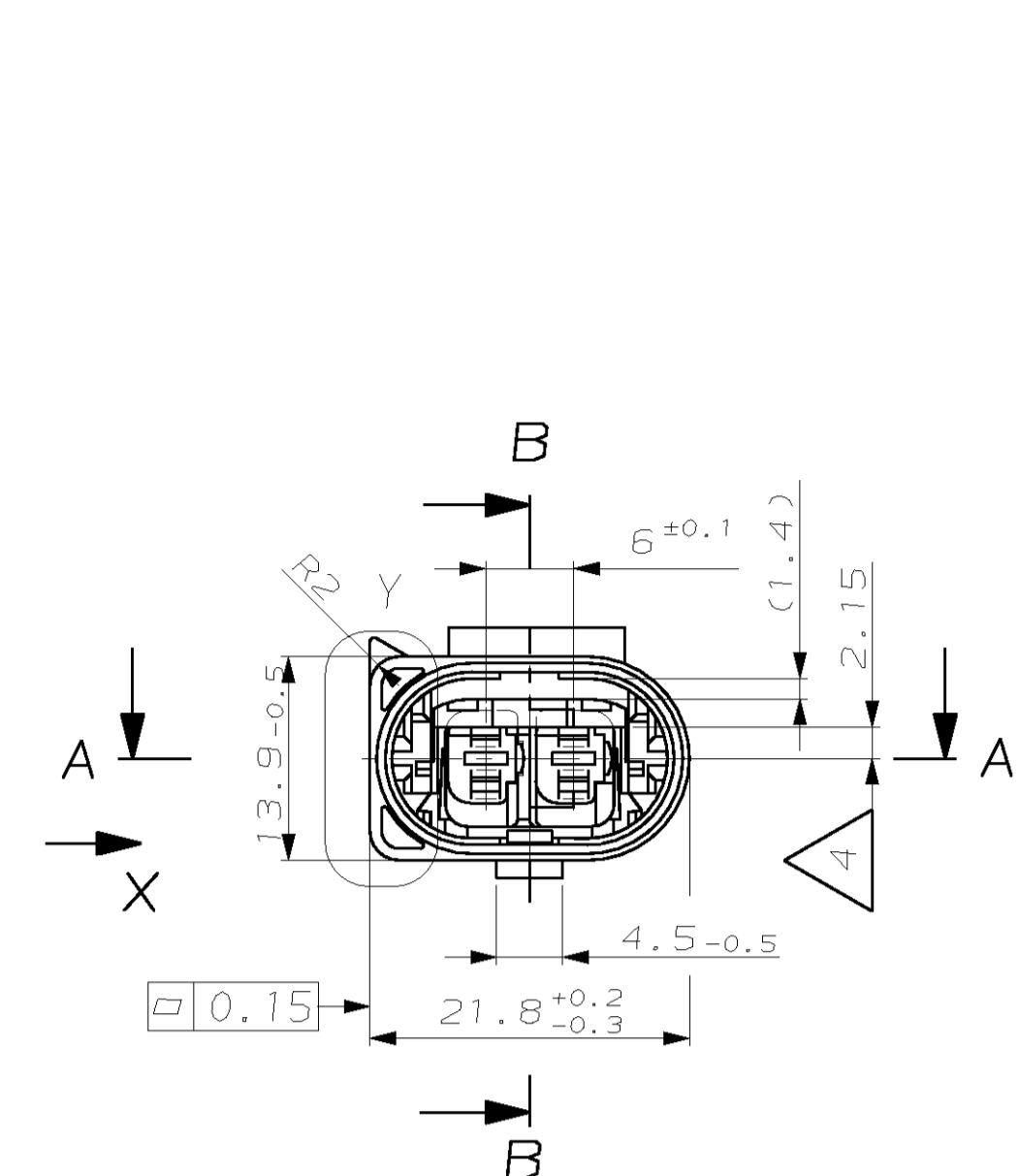


LOC	DIST	REV	YR	DESCRIPTION	DATE	DN	APVD
AI	-	A		ZEICHNUNG NEU ERSTELLT	19-MAR-07	Ueck.	-
		A1		1-1703543-0 1ST NEU	23-MAY-07	M. Zoyg	Thiel



BEMERKUNGEN
NOTES

1 KONTAKTKAMMERNUMMER
 CONTACT CAVITY NUMBER

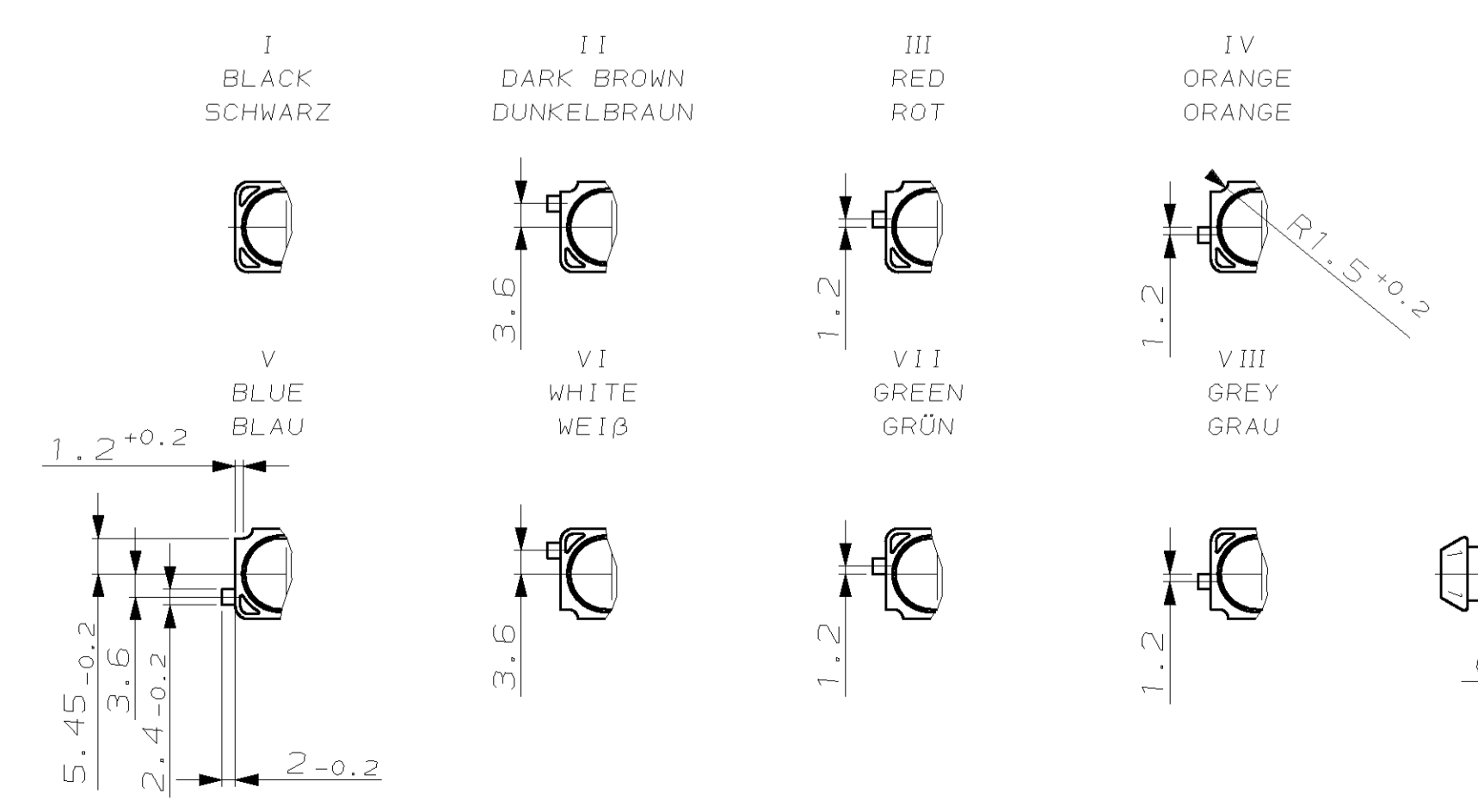
2 VERPACKT ALS SCHÜTTGUT
 BULK PACKAGED

3 DAS TEIL 1703543 WIRD Z.B. MIT DEM KONTAKT 2-964300-1
 UND EINER EINZELADERDICHTUNG 963294-1 BESTÜCKT AUF DIE
 ENTSPRECHENDE SCHNITTSTELLE NACH 114-18131 GESTECKT
 THE PART NO. 1703543 ASSEMBLED FOR EXAMPLE WITH
 CONTACT 2-964300-1 AND A SEALING 963294-1 WILL HAVE
 A SUITABLE MATING PART ACC. TO 114-18131

4 LIEFERZUSTAND GEZEICHNET; VERRIEGELUNG IN VORRATSTELLUNG,
 NACH KONTAKTBESTUECKUNG IN DIESER RICHTUNG VERSCHIEBEN
 MIT WERKZEUG 2-1355149-1
 SHOWN AS SUPPLIED; RETAINER IN PRELOCKED POSITION,
 AFTER CONTACT LOADING TO SHIFT IN THIS DIRECTION
 WITH TOOL 2-1355149-1

5 GEHÄUSE OHNE EINSCHUB
 HOUSING WITHOUT SNAP-IN ATTACHMENT

**Y 1:1 CODINGS
 KODIERUNGEN**



COD	PART-NO	Tyco REV	ITEM NO	QTY	DESCRIPTION	MATERIAL	COLOR
VIII	2-1703543-8	A	2	1	RETAINER, ...	PBT-GF30	VIOLET
			1	1	2POS, TAB 2.8X0.8, TAB H5G...	PBT-GF20	GREY
VII	2-1703543-7	A	2	1	RETAINER, ...	PBT-GF30	VIOLET
			1	1	2POS, TAB 2.8X0.8, TAB H5G...	PBT-GF20	GREEN
VI	2-1703543-6	A	2	1	RETAINER, ...	PBT-GF30	VIOLET
			1	1	2POS, TAB 2.8X0.8, TAB H5G...	PBT-GF20	WHITE
V	2-1703543-5	A	2	1	RETAINER, ...	PBT-GF30	VIOLET
			1	1	2POS, TAB 2.8X0.8, TAB H5G...	PBT-GF20	BLUE
IV	2-1703543-4	A	2	1	RETAINER, ...	PBT-GF30	VIOLET
			1	1	2POS, TAB 2.8X0.8, TAB H5G...	PBT-GF20	ORANGE
III	2-1703543-3	A	2	1	RETAINER, ...	PBT-GF30	VIOLET
			1	1	2POS, TAB 2.8X0.8, TAB H5G...	PBT-GF20	RED
II	2-1703543-2	A	2	1	RETAINER, ...	PBT-GF30	VIOLET
			1	1	2POS, TAB 2.8X0.8, TAB H5G...	PBT-GF20	DARK BROWN
I	2-1703543-1	A	2	1	RETAINER, ...	PBT-GF30	VIOLET
			1	1	2POS, TAB 2.8X0.8, TAB H5G...	PBT-GF20	BLACK
VIII	1-1703543-8	A	2	1	RETAINER, ...	PBT-GF30	VIOLET
			1	1	2POS, TAB 2.8X0.8, TAB H5G...	PBT-GF20	GREY
VII	1-1703543-7	A	2	1	RETAINER, ...	PBT-GF30	VIOLET
			1	1	2POS, TAB 2.8X0.8, TAB H5G...	PBT-GF20	GREEN
VI	1-1703543-6	A	2	1	RETAINER, ...	PBT-GF30	VIOLET
			1	1	2POS, TAB 2.8X0.8, TAB H5G...	PBT-GF20	WHITE
V	1-1703543-5	A	2	1	RETAINER, ...	PBT-GF30	VIOLET
			1	1	2POS, TAB 2.8X0.8, TAB H5G...	PBT-GF20	BLUE
IV	1-1703543-4	A	2	1	RETAINER, ...	PBT-GF30	VIOLET
			1	1	2POS, TAB 2.8X0.8, TAB H5G...	PBT-GF20	ORANGE
III	1-1703543-3	A	2	1	RETAINER, ...	PBT-GF30	VIOLET
			1	1	2POS, TAB 2.8X0.8, TAB H5G...	PBT-GF20	RED
II	1-1703543-2	A	2	1	RETAINER, ...	PBT-GF30	VIOLET
			1	1	2POS, TAB 2.8X0.8, TAB H5G...	PBT-GF20	DARK BROWN
I	1-1703543-0	A	2	1	RETAINER, ...	PBT-GF30	VIOLET
			1	1	2POS, TAB 2.8X0.8, TAB H5G...	PBT-GF20	BLACK

THIS DRAWING IS UNCONTROLLED UNLESS THE WORD 'CONTROLLED' IS PRESENT IN THE TITLE BLOCK. IT IS SUBJECT TO CHANGE AND THE CONTROLLING ENGINEERING DEPARTMENT SHALL BE CONTACTED FOR THE LATEST REVISION. CHECK FOR DISCREPANCIES WITH DATA AND INFORMATION CONTAINED HEREIN. FOR THE MOST CURRENT PARTS LIST, SEE THE DRAWING PARTS LIST. FOR THE MOST CURRENT PARTS LIST, SEE THE DRAWING PARTS LIST. FOR THE MOST CURRENT PARTS LIST, SEE THE DRAWING PARTS LIST.

DATE: 14-MAR-07
 DRAWN: M. Ueckermann
 CHECKED: F. Thiel
 APPROVED: F. Thiel

AMP tyco Electronics AMP GmbH
 D - 64625 Bensheim

PRODUCT SPEC: 108-18181
 APPLICATION SPEC: 114-18132
 WEIGHT: 7g

2POS, TAB 2.8X0.8, TAB H5G, ASSEMBLY
 2POL., FL5 2.8X0.8, FL5 STECKERGEH., KOMPLETT

SIZE: A1
 CAGE CODE: 00779
 DRAWING NO: 1703543

CUSTOMER DRAWING /KUNDENZEICHNUNG

Компания «Океан Электроники» предлагает заключение долгосрочных отношений при поставках импортных электронных компонентов на взаимовыгодных условиях!

Наши преимущества:

- Поставка оригинальных импортных электронных компонентов напрямую с производств Америки, Европы и Азии, а так же с крупнейших складов мира;
- Широкая линейка поставок активных и пассивных импортных электронных компонентов (более 30 млн. наименований);
- Поставка сложных, дефицитных, либо снятых с производства позиций;
- Оперативные сроки поставки под заказ (от 5 рабочих дней);
- Экспресс доставка в любую точку России;
- Помощь Конструкторского Отдела и консультации квалифицированных инженеров;
- Техническая поддержка проекта, помощь в подборе аналогов, поставка прототипов;
- Поставка электронных компонентов под контролем ВП;
- Система менеджмента качества сертифицирована по Международному стандарту ISO 9001;
- При необходимости вся продукция военного и аэрокосмического назначения проходит испытания и сертификацию в лаборатории (по согласованию с заказчиком);
- Поставка специализированных компонентов военного и аэрокосмического уровня качества (Xilinx, Altera, Analog Devices, Intersil, Interpoint, Microsemi, Actel, Aeroflex, Peregrine, VPT, Syfer, Eurofarad, Texas Instruments, MS Kennedy, Miteq, Cobham, E2V, MA-COM, Hittite, Mini-Circuits, General Dynamics и др.);

Компания «Океан Электроники» является официальным дистрибьютором и эксклюзивным представителем в России одного из крупнейших производителей разъемов военного и аэрокосмического назначения «JONHON», а так же официальным дистрибьютором и эксклюзивным представителем в России производителя высокотехнологичных и надежных решений для передачи СВЧ сигналов «FORSTAR».



JONHON

«JONHON» (основан в 1970 г.)

Разъемы специального, военного и аэрокосмического назначения:

(Применяются в военной, авиационной, аэрокосмической, морской, железнодорожной, горно- и нефтедобывающей отраслях промышленности)

«FORSTAR» (основан в 1998 г.)

ВЧ соединители, коаксиальные кабели, кабельные сборки и микроволновые компоненты:

(Применяются в телекоммуникациях гражданского и специального назначения, в средствах связи, РЛС, а так же военной, авиационной и аэрокосмической отраслях промышленности).



Телефон: 8 (812) 309-75-97 (многоканальный)

Факс: 8 (812) 320-03-32

Электронная почта: ocean@oceanchips.ru

Web: <http://oceanchips.ru/>

Адрес: 198099, г. Санкт-Петербург, ул. Калинина, д. 2, корп. 4, лит. А