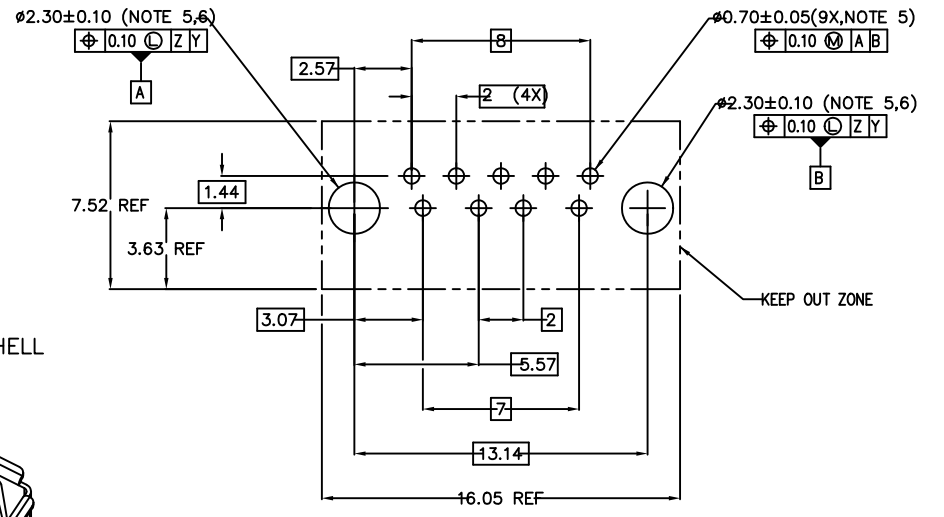
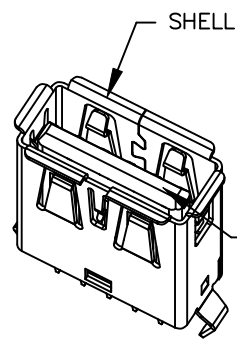
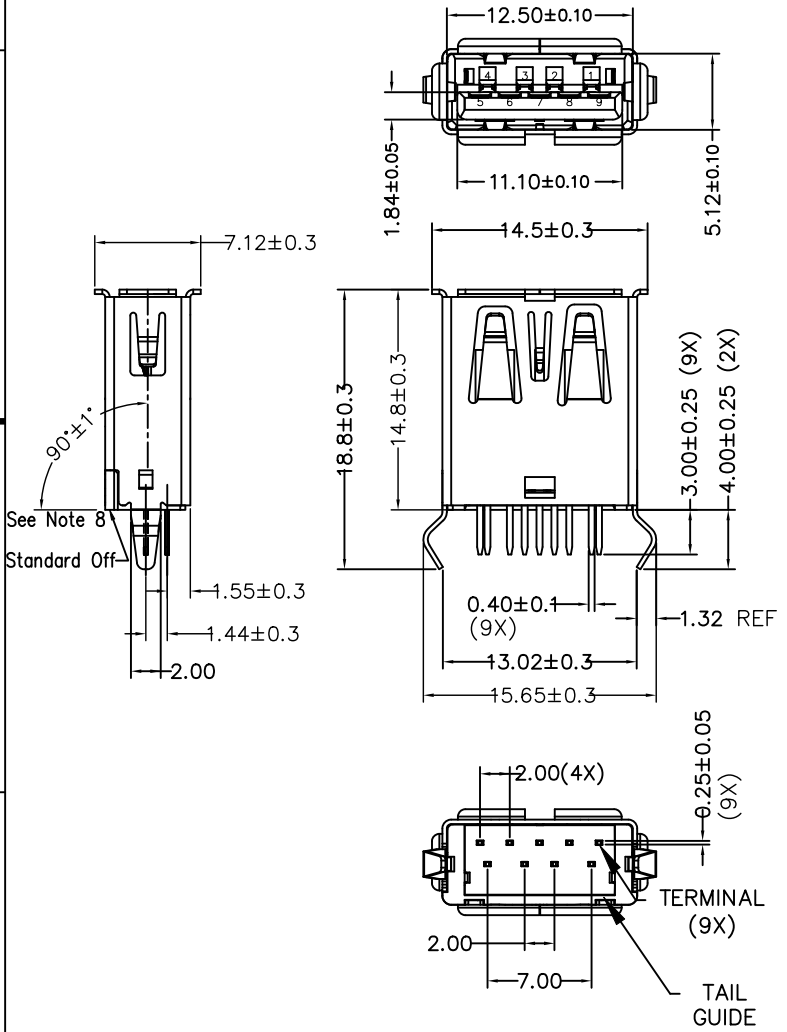


PART NUMBER CODE:
10117836-0XXLF

- CONTACT AREA PLATING AND DURABILITY OPTION
- 1: 30u" Au (0.76um) Min. DURABILITY 3500 Min.
- 2: GOLD FLASH , DURABILITY 1500 Min.
- HOUSING RESIN OPTION
- 0: PBT
- 1: LCP



- Notes:
- Materials
Housing & Tail Guide: Glass fiber filled thermoplastic resin, UL94 V-0 rated, color blue.
Terminals: Copper Alloy, 50u"(1.27um) Min. Ni underplated over all.
Contact area: see table
Tail area: 80u"(2.0um) Min. Matte Tin plated.
Shell: Copper Alloy, 50u"(1.27um) Min. Ni plated over all.
 - Product specification refer to FCI GS-12-0928.
 - Package specification refer to GS-14-2157 (Tray package style).
 - This product will withstand exposure to 260°C peak temp. for 10 seconds in a wave soldering application with recommended thick circuit board.
 - Product meets European Union Directives and other country regulations as described in FCI GS-22-008.
 - Recommended PCB hole is finished plating through hole (PTH) size.
 - Datum Z, Y and basic dimensions were constructed by customer.
 - The Angle between standard off and connector mating direction tolerance $\pm 1^\circ$

mat'l. code		surface		tolerance		projection		product family	
		ISO 1302		ISO 406		ISO 1101		HPL 510 USB 3.0	
ltr		ecn no		dr		date		title	
A		-		A.ZH		07/17/12		USB 3.0 Standard - A Receptacle Vertical Type	
B		ELX-N-22622		LQ		11/27/15		Soldering to Board Termination	
C		ELX-N-30883		LZ		08/06/18		scale 1:1	
		dr		Laurence.Zang		2018/08/02		dwg no	
		eng		Laurence.Zang		2018/08/02		sheet 1 of 1	
		chr		LQ Lei		2018/08/02		size	
		app		Tim Yao		2018/08/02		10117836	
sheet		revision		D				type	
index		sheet		All				Product Customer Drawing	

Компания «Океан Электроники» предлагает заключение долгосрочных отношений при поставках импортных электронных компонентов на взаимовыгодных условиях!

Наши преимущества:

- Поставка оригинальных импортных электронных компонентов напрямую с производств Америки, Европы и Азии, а так же с крупнейших складов мира;
- Широкая линейка поставок активных и пассивных импортных электронных компонентов (более 30 млн. наименований);
- Поставка сложных, дефицитных, либо снятых с производства позиций;
- Оперативные сроки поставки под заказ (от 5 рабочих дней);
- Экспресс доставка в любую точку России;
- Помощь Конструкторского Отдела и консультации квалифицированных инженеров;
- Техническая поддержка проекта, помощь в подборе аналогов, поставка прототипов;
- Поставка электронных компонентов под контролем ВП;
- Система менеджмента качества сертифицирована по Международному стандарту ISO 9001;
- При необходимости вся продукция военного и аэрокосмического назначения проходит испытания и сертификацию в лаборатории (по согласованию с заказчиком);
- Поставка специализированных компонентов военного и аэрокосмического уровня качества (Xilinx, Altera, Analog Devices, Intersil, Interpoint, Microsemi, Actel, Aeroflex, Peregrine, VPT, Syfer, Eurofarad, Texas Instruments, MS Kennedy, Miteq, Cobham, E2V, MA-COM, Hittite, Mini-Circuits, General Dynamics и др.);

Компания «Океан Электроники» является официальным дистрибьютором и эксклюзивным представителем в России одного из крупнейших производителей разъемов военного и аэрокосмического назначения «JONHON», а так же официальным дистрибьютором и эксклюзивным представителем в России производителя высокотехнологичных и надежных решений для передачи СВЧ сигналов «FORSTAR».



JONHON

«JONHON» (основан в 1970 г.)

Разъемы специального, военного и аэрокосмического назначения:

(Применяются в военной, авиационной, аэрокосмической, морской, железнодорожной, горно- и нефтедобывающей отраслях промышленности)

«FORSTAR» (основан в 1998 г.)

ВЧ соединители, коаксиальные кабели, кабельные сборки и микроволновые компоненты:

(Применяются в телекоммуникациях гражданского и специального назначения, в средствах связи, РЛС, а так же военной, авиационной и аэрокосмической отраслях промышленности).



Телефон: 8 (812) 309-75-97 (многоканальный)

Факс: 8 (812) 320-03-32

Электронная почта: ocean@oceanchips.ru

Web: <http://oceanchips.ru/>

Адрес: 198099, г. Санкт-Петербург, ул. Калинина, д. 2, корп. 4, лит. А