



The Merit Sensor RPD Series uncompensated packaged sensor is designed for the application of a wide range of pressures to the backside of the sensing element. The RPD is a flexible platform with excellent media compatibility. Its small, compact design is ideally suited for medical and industrial applications.

COMPANY: Merit Sensor designs and fabricates MEMS piezoresistive pressure sensors at our Utah, USA engineering and fabrication facility. We focus on the customization of technically superior pressure sensors to solve customers' pressure sensing needs for the medical, industrial, automotive and aerospace industries.

TECHNOLOGY: Merit Sensor utilizes a piezoresistive Wheatstone bridge with a chemically etched silicon diaphragm. All products are RoHS compliant.

CAPABILITIES: Merit Sensor designs, engineers, fabricates, dices, assembles and tests all products from a state-of-the-art facility near Salt Lake City, Utah.

FEATURES

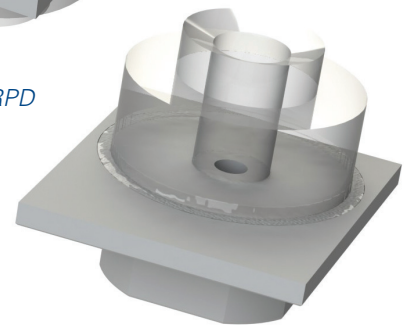
- Uncompensated, packaged pressure sensor
- Pressure Range: 0 to 500psi (0 to 34.474bar)
- Typical average full scale output: 150 mV
- Size: 7.6 x 8.9 x 6.6 mm
- Temperature Range: -40°C to +85°C
- Type: Backside gage or backside absolute
- Media: Air, gases and liquids (to be determined on an application-by-application basis with Merit engineering team)
- Shipping: Tape and reel
- Customization: Pressure range, pressure port, gage or absolute
- Excellent performance in both constant current and constant voltage applications
- Simple pressure source attachment and electrical connection
- Designed for a soldered connection to wires, ribbon cable, or flex strip

APPLICATION EXAMPLES

- Medical inflation
- Water pressure and flow management
- Industrial process control



Standard RPD



RPD PART CONFIGURATION OPTIONS

Pressure Type

- Gage
- Absolute

Pressure Range (See Specifications Table for Full Range)

- 15psi = 75 mV (typical)
- 50psi = 125 mV (typical)
- 100psi = 150 mV (typical)
- 300psi = 150 mV (typical)
- 500psi = 175 mV (typical)

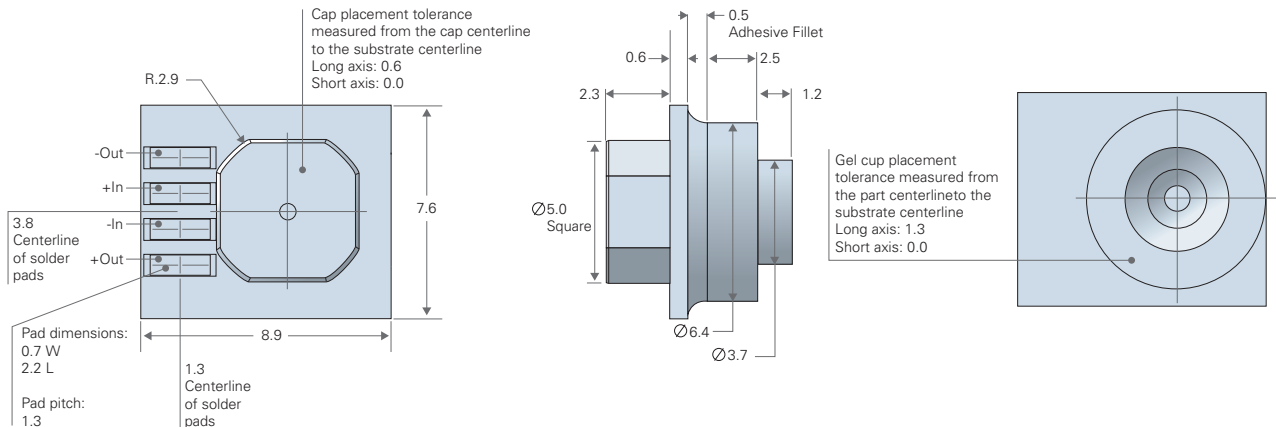
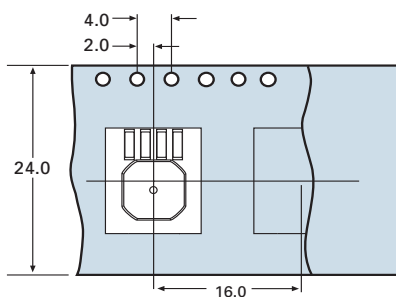
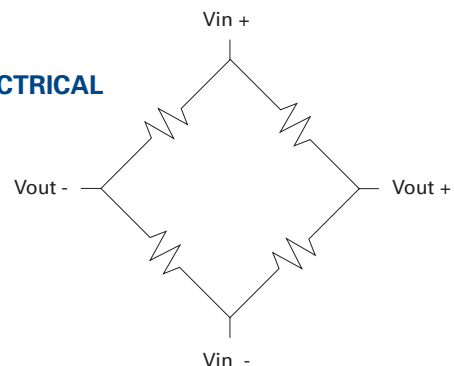
Package Options

- Polycarbonate pressure port
- Silicone gel available (up to 100psi)

Note: When requesting a quote, please choose from the options listed above and Merit Sensor will issue a part number.

SPECIFICATIONS

Parameter	Minimum	Typical	Maximum	Units	Notes
Electrical & Environmental					
Excitation (In)		5	15	V	Maximum: 3 mA
Impedance	4000	5000	6000	Ω	Optional: 3,500 +/- 500
Operating Temperature	-40		85	°C	Sentium® technology
Storage Temperature	-55		100	°C	
Performance					
Offset	-10	0	10	mV/V	Zero pressure; gage only; @25°C
Non-linearity	-0.2	0	0.2	% FSO	Best Fit Straight Line; @25°C
Pressure Hysteresis	-0.1	0	0.1	% FSO	@25°C
Temp Coeff – Zero	-25	0	25	$\mu\text{V/V}/^\circ\text{C}$	-40°C to 85°C
Temp Coeff – Resistance	2300	2800	3300	PPM/°C	-40°C to 85°C
Temp Coeff – Sensitivity	-1500	-2200	-2500	PPM/°C	-40°C to 85°C
Thermal Hysteresis	-0.1	0	0.1	% FSO	Zero pressure
Burst Pressure	2X				Room Temperature
Full-Scale Output (@ 5 volts Excitation)					
15 psi (1 bar; 103 KPa)	60	75	90	mV	Closed bridge only
50 psi (3.4 bar; 345 KPa)	100	125	150	mV	
100 psi (6.9 bar; 689 KPa)	120	150	180	mV	
300 psi (20.7 bar; 2068 KPa)	120	150	180	mV	
500 psi (34.5 bar; 3447 KPa)	140	175	210	mV	

DIMENSIONS (millimeters)

PACKAGING AND SHIPPING (millimeters)

ELECTRICAL


Компания «Океан Электроники» предлагает заключение долгосрочных отношений при поставках импортных электронных компонентов на взаимовыгодных условиях!

Наши преимущества:

- Поставка оригинальных импортных электронных компонентов напрямую с производств Америки, Европы и Азии, а так же с крупнейших складов мира;
- Широкая линейка поставок активных и пассивных импортных электронных компонентов (более 30 млн. наименований);
- Поставка сложных, дефицитных, либо снятых с производства позиций;
- Оперативные сроки поставки под заказ (от 5 рабочих дней);
- Экспресс доставка в любую точку России;
- Помощь Конструкторского Отдела и консультации квалифицированных инженеров;
- Техническая поддержка проекта, помощь в подборе аналогов, поставка прототипов;
- Поставка электронных компонентов под контролем ВП;
- Система менеджмента качества сертифицирована по Международному стандарту ISO 9001;
- При необходимости вся продукция военного и аэрокосмического назначения проходит испытания и сертификацию в лаборатории (по согласованию с заказчиком);
- Поставка специализированных компонентов военного и аэрокосмического уровня качества (Xilinx, Altera, Analog Devices, Intersil, Interpoint, Microsemi, Actel, Aeroflex, Peregrine, VPT, Syfer, Eurofarad, Texas Instruments, MS Kennedy, Miteq, Cobham, E2V, MA-COM, Hittite, Mini-Circuits, General Dynamics и др.);

Компания «Океан Электроники» является официальным дистрибьютором и эксклюзивным представителем в России одного из крупнейших производителей разъемов военного и аэрокосмического назначения «JONHON», а так же официальным дистрибьютором и эксклюзивным представителем в России производителя высокотехнологичных и надежных решений для передачи СВЧ сигналов «FORSTAR».



JONHON

«JONHON» (основан в 1970 г.)

Разъемы специального, военного и аэрокосмического назначения:

(Применяются в военной, авиационной, аэрокосмической, морской, железнодорожной, горно- и нефтедобывающей отраслях промышленности)

«FORSTAR» (основан в 1998 г.)

ВЧ соединители, коаксиальные кабели, кабельные сборки и микроволновые компоненты:

(Применяются в телекоммуникациях гражданского и специального назначения, в средствах связи, РЛС, а так же военной, авиационной и аэрокосмической отраслях промышленности).



Телефон: 8 (812) 309-75-97 (многоканальный)

Факс: 8 (812) 320-03-32

Электронная почта: ocean@oceanchips.ru

Web: <http://oceanchips.ru/>

Адрес: 198099, г. Санкт-Петербург, ул. Калинина, д. 2, корп. 4, лит. А