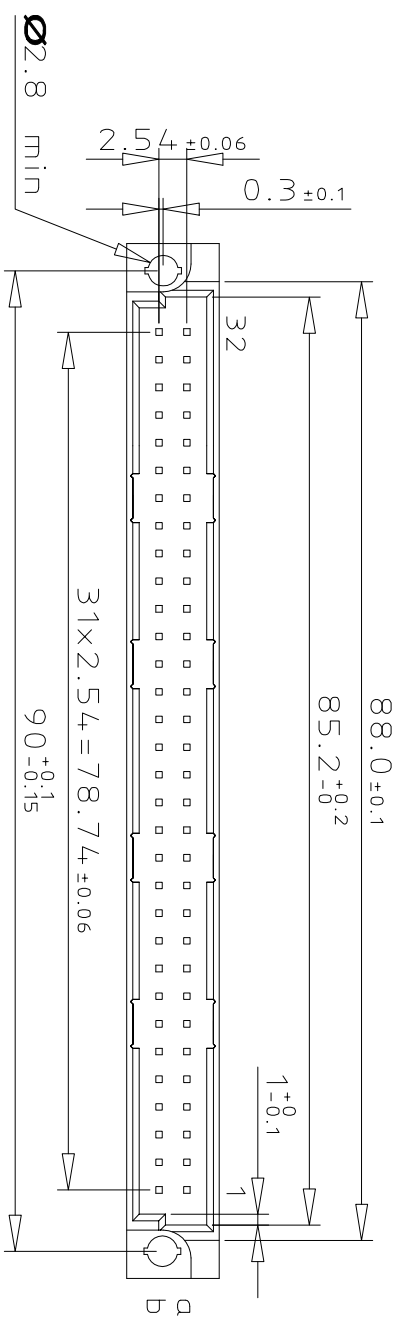
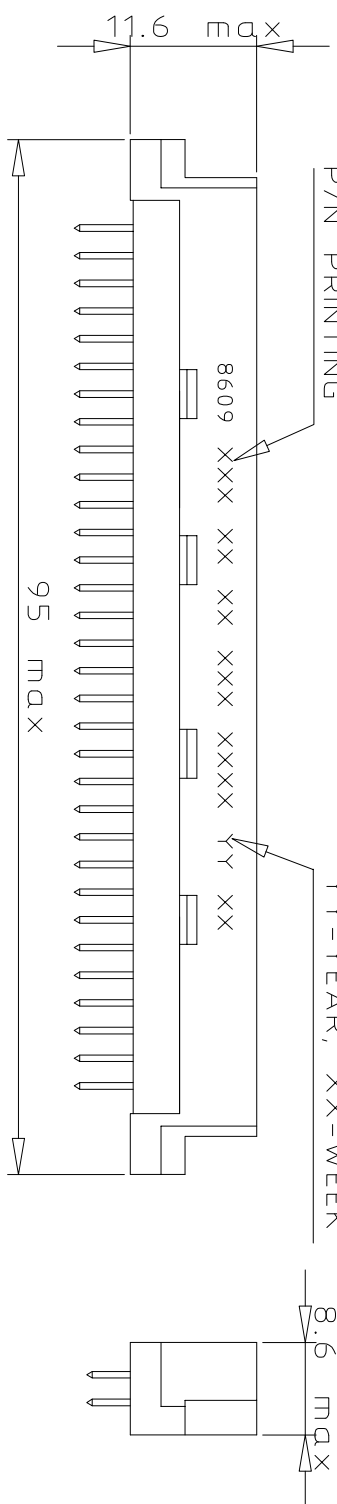


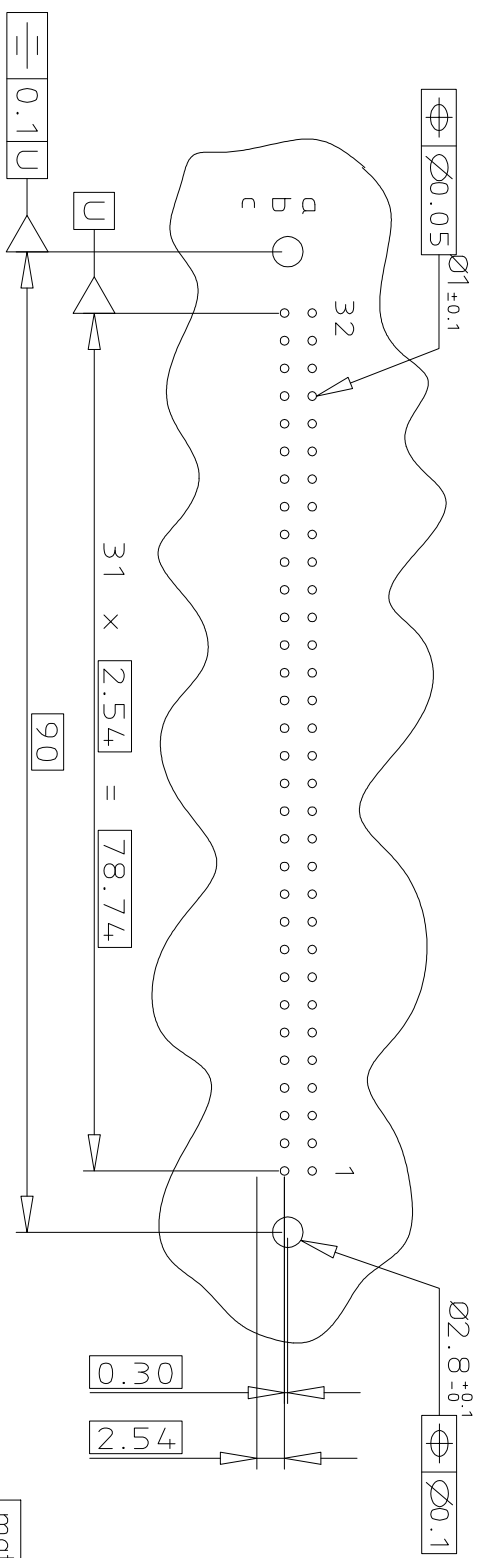
DIMENSIONS



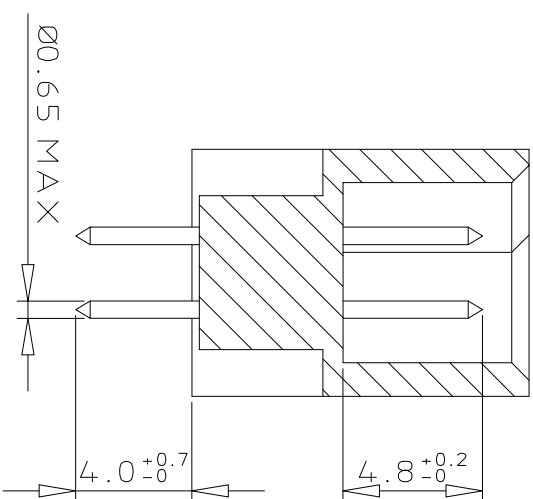
P/N PRINTING
 DATE CODE PRINTING
 YY-YEAR, XX-WEEK



PCB LAYOUT



TERMINATION



ORDERING INFORMATION

SERIES	8609	2	64	5	8	14	7	4	5	ELF
ROWS FITTED WITH CONTACTS										
ROW a	b	-	-	-	-	-	-	-	-	64
ROW a	-	-	-	-	-	-	-	-	-	32
NO. OF CONTACTS										
TYPE OF INSULATOR										
2 ROW MALE INSULATOR										5
METHOD OF MOUNTING										
REVERSE MOUNTING - STYLE a										8
TERMINATION										
STRAIGHT SPILL										14
OPTIONS										
NO OPTION										7
PERFORMANCE CLASS										
DIN 41612 CLASS 3										4
DIN 41612 CLASS 2										5
DIN 41612 CLASS 1										6
AS PER MIL C 55302 / JSS 50808										8
PITCH PER ROW										
2.54 mm										5
LEAD FREE VERSION										5
ELF										

GENERAL CHARACTERISTICS & ROHS INFO

REFER DRAWING C-8609-0000A

mat'l. code	SEE DWG C-8609-0000A		surface	ISO 1302	tolerance	ISO 406	ISO 1101	projection	product family	8609
tr	ecn	no	dr	ddte	angles	linear	0.X	±0.1	title	DIN REVERSE HEADER
A	105-0107	MINI	2005-05-19		0.XX	±0.1	0.XXX	±0.1	STRAIGHT SPILL	DIN 41612 STYLE a
B	105-0064	MINI	2006-06-01	0*2*	0.XXX	±0.1	SCDLE 3:2	mm	dwg no	C-8609-2060
C	108-0146	KR	2008-10-21						sheet 1 of 1	A3
engr	RAKHEE G	2005-05-19							type	Product Customer Drawing
chr	KESAVAN R	2008-10-21								
pppd	KESAVAN R	2008-10-21								
sheet index	revision	sheet	1	C						



Компания «Океан Электроники» предлагает заключение долгосрочных отношений при поставках импортных электронных компонентов на взаимовыгодных условиях!

Наши преимущества:

- Поставка оригинальных импортных электронных компонентов напрямую с производств Америки, Европы и Азии, а так же с крупнейших складов мира;
- Широкая линейка поставок активных и пассивных импортных электронных компонентов (более 30 млн. наименований);
- Поставка сложных, дефицитных, либо снятых с производства позиций;
- Оперативные сроки поставки под заказ (от 5 рабочих дней);
- Экспресс доставка в любую точку России;
- Помощь Конструкторского Отдела и консультации квалифицированных инженеров;
- Техническая поддержка проекта, помощь в подборе аналогов, поставка прототипов;
- Поставка электронных компонентов под контролем ВП;
- Система менеджмента качества сертифицирована по Международному стандарту ISO 9001;
- При необходимости вся продукция военного и аэрокосмического назначения проходит испытания и сертификацию в лаборатории (по согласованию с заказчиком);
- Поставка специализированных компонентов военного и аэрокосмического уровня качества (Xilinx, Altera, Analog Devices, Intersil, Interpoint, Microsemi, Actel, Aeroflex, Peregrine, VPT, Syfer, Eurofarad, Texas Instruments, MS Kennedy, Miteq, Cobham, E2V, MA-COM, Hittite, Mini-Circuits, General Dynamics и др.);

Компания «Океан Электроники» является официальным дистрибьютором и эксклюзивным представителем в России одного из крупнейших производителей разъемов военного и аэрокосмического назначения «JONHON», а так же официальным дистрибьютором и эксклюзивным представителем в России производителя высокотехнологичных и надежных решений для передачи СВЧ сигналов «FORSTAR».



JONHON

«JONHON» (основан в 1970 г.)

Разъемы специального, военного и аэрокосмического назначения:

(Применяются в военной, авиационной, аэрокосмической, морской, железнодорожной, горно- и нефтедобывающей отраслях промышленности)

«FORSTAR» (основан в 1998 г.)

ВЧ соединители, коаксиальные кабели, кабельные сборки и микроволновые компоненты:

(Применяются в телекоммуникациях гражданского и специального назначения, в средствах связи, РЛС, а так же военной, авиационной и аэрокосмической отраслях промышленности).



Телефон: 8 (812) 309-75-97 (многоканальный)

Факс: 8 (812) 320-03-32

Электронная почта: ocean@oceanchips.ru

Web: <http://oceanchips.ru/>

Адрес: 198099, г. Санкт-Петербург, ул. Калинина, д. 2, корп. 4, лит. А