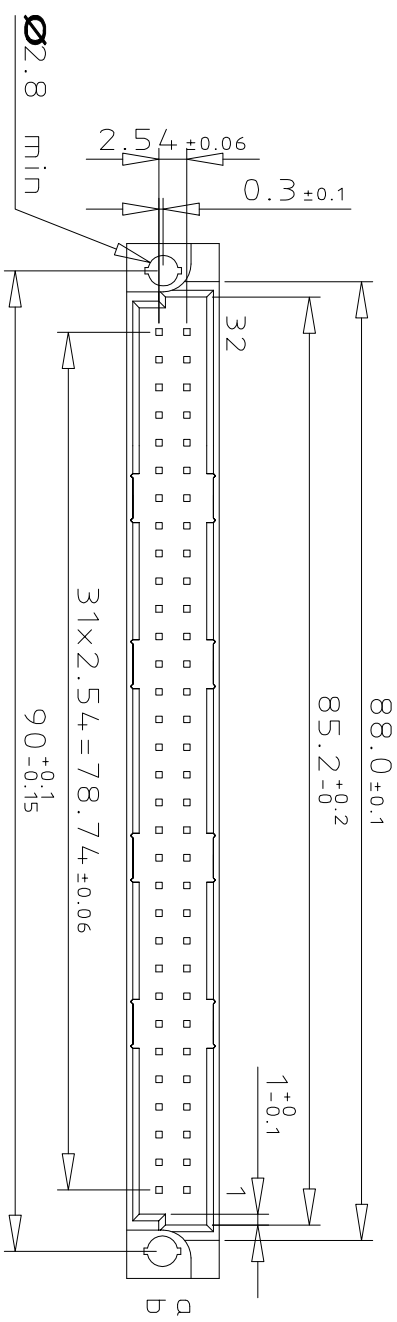
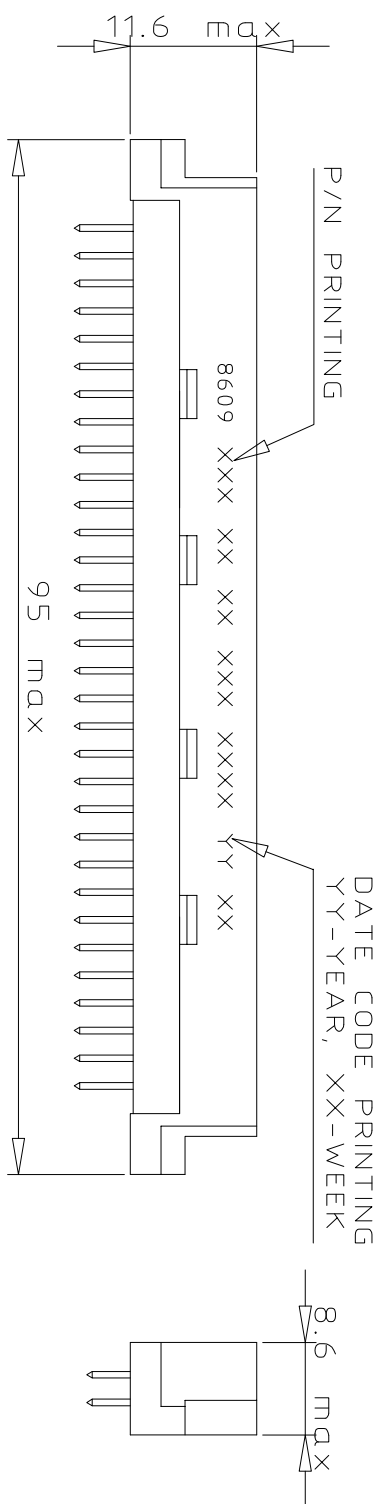
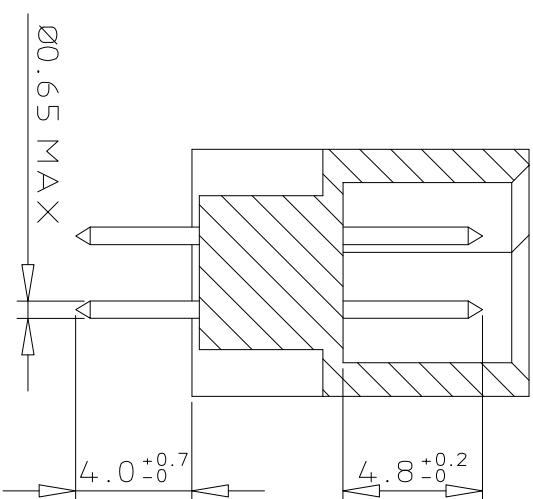


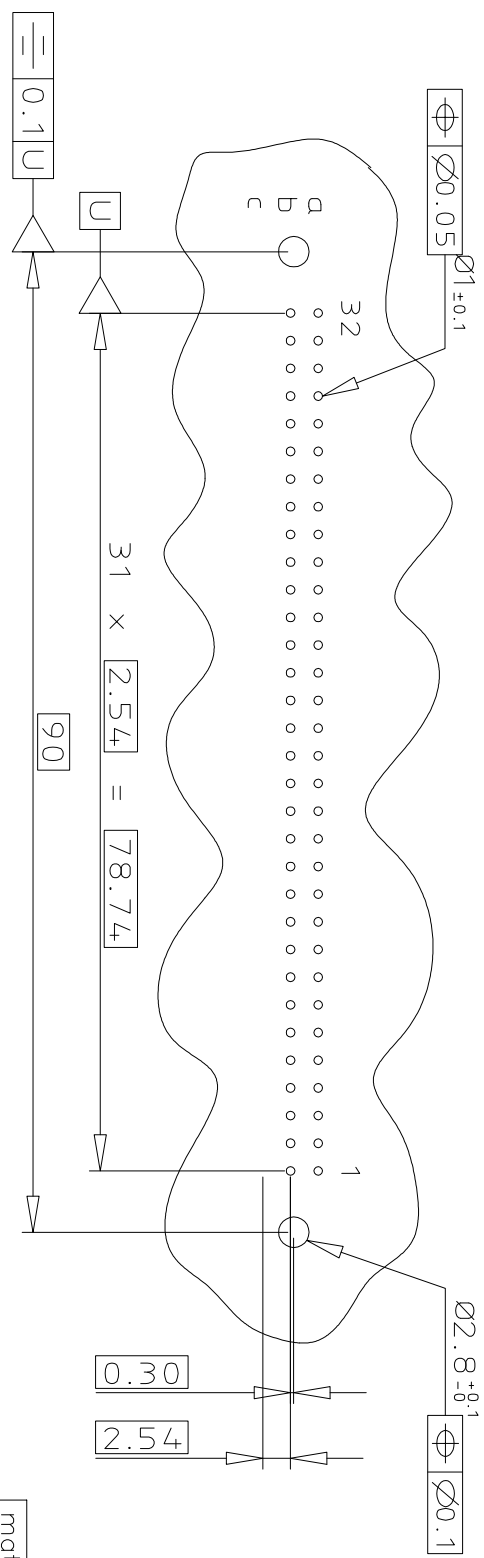
DIMENSIONS



TERMINATION



PCB LAYOUT



ORDERING INFORMATION

SERIES	8609	2	64	5	8	14	7	4	5	ELF
ROWS FITTED WITH CONTACTS	ROW a	b	-	-	-	-	-	-	-	-
NO. OF CONTACTS										
TYPE OF INSULATOR	2 ROW MALE INSULATOR 5									
METHOD OF MOUNTING	REVERSE MOUNTING - STYLE a 8									
TERMINATION	STRAIGHT SPILL 14									
OPTIONS	NO OPTION 7									
PERFORMANCE CLASS	DIN 41612 CLASS 3 4 DIN 41612 CLASS 2 5 DIN 41612 CLASS 1 6 AS PER MIL C 55302 / JSS 50808 8									
PITCH PER ROW	2.54 mm 5									
LEAD FREE VERSION ELF									

GENERAL CHARACTERISTICS & ROHS INFO

REFER DRAWING C-8609-0000A

mat'l. code	SEE DWG C-8609-0000A		surface	tolerance	projection	product family	
ISO 1302	ISO 406	ISO 1101	ISO 1302	ISO 406	ISO 1101	8609	
tr	ecn	nd	dr	ddte	angles	linear	title
A	105-0107	MINI	2005-05-19	0.X	±0.1	mm	DIN REVERSE HEADER
B	105-0064	MINI	2006-06-01	0.XX	±0.1	mm	STRAIGHT SPILL DIN 41612 STYLE a
C	108-0146	KR	2008-10-21	0.XXX	±0.1	mm	
dr	MINI	K	V	2005-05-19			dwg no
engr	RAKHEE	G		2005-05-19			C-8609-2060
chr	KESAVAN	R		2008-10-21			A3
appd	KESAVAN	R		2008-10-21			sheet 1 of 1 size
sheet index	revision	sheet	1	C			type Product Customer Drawing

Компания «Океан Электроники» предлагает заключение долгосрочных отношений при поставках импортных электронных компонентов на взаимовыгодных условиях!

Наши преимущества:

- Поставка оригинальных импортных электронных компонентов напрямую с производств Америки, Европы и Азии, а так же с крупнейших складов мира;
- Широкая линейка поставок активных и пассивных импортных электронных компонентов (более 30 млн. наименований);
- Поставка сложных, дефицитных, либо снятых с производства позиций;
- Оперативные сроки поставки под заказ (от 5 рабочих дней);
- Экспресс доставка в любую точку России;
- Помощь Конструкторского Отдела и консультации квалифицированных инженеров;
- Техническая поддержка проекта, помощь в подборе аналогов, поставка прототипов;
- Поставка электронных компонентов под контролем ВП;
- Система менеджмента качества сертифицирована по Международному стандарту ISO 9001;
- При необходимости вся продукция военного и аэрокосмического назначения проходит испытания и сертификацию в лаборатории (по согласованию с заказчиком);
- Поставка специализированных компонентов военного и аэрокосмического уровня качества (Xilinx, Altera, Analog Devices, Intersil, Interpoint, Microsemi, Actel, Aeroflex, Peregrine, VPT, Syfer, Eurofarad, Texas Instruments, MS Kennedy, Miteq, Cobham, E2V, MA-COM, Hittite, Mini-Circuits, General Dynamics и др.);

Компания «Океан Электроники» является официальным дистрибьютором и эксклюзивным представителем в России одного из крупнейших производителей разъемов военного и аэрокосмического назначения «**JONHON**», а так же официальным дистрибьютором и эксклюзивным представителем в России производителя высокотехнологичных и надежных решений для передачи СВЧ сигналов «**FORSTAR**».



JONHON

«**JONHON**» (основан в 1970 г.)

Разъемы специального, военного и аэрокосмического назначения:

(Применяются в военной, авиационной, аэрокосмической, морской, железнодорожной, горно- и нефтедобывающей отраслях промышленности)

«**FORSTAR**» (основан в 1998 г.)

ВЧ соединители, коаксиальные кабели, кабельные сборки и микроволновые компоненты:

(Применяются в телекоммуникациях гражданского и специального назначения, в средствах связи, РЛС, а так же военной, авиационной и аэрокосмической отраслях промышленности).



Телефон: 8 (812) 309-75-97 (многоканальный)

Факс: 8 (812) 320-03-32

Электронная почта: ocean@oceanchips.ru

Web: <http://oceanchips.ru/>

Адрес: 198099, г. Санкт-Петербург, ул. Калинина, д. 2, корп. 4, лит. А