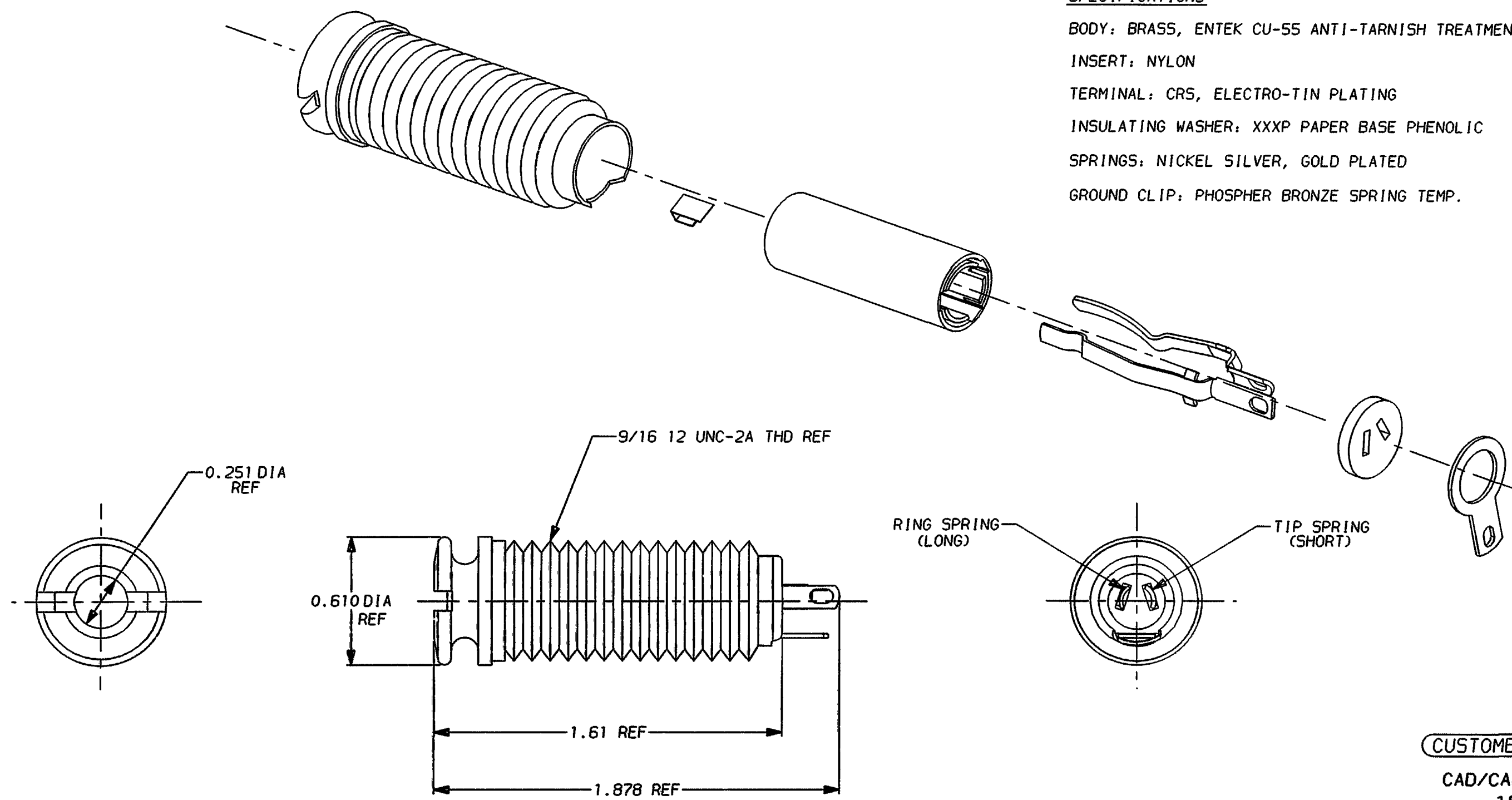


C SPECIFICATIONS

BODY: BRASS, ENTEK CU-55 ANTI-TARNISH TREATMENT  
 INSERT: NYLON  
 TERMINAL: CRS, ELECTRO-TIN PLATING  
 INSULATING WASHER: XXXP PAPER BASE PHENOLIC  
 SPRINGS: NICKEL SILVER, GOLD PLATED  
 GROUND CLIP: PHOSPHOR BRONZE SPRING TEMP.



CUSTOMER DRAWING  
 CAD/CAM DWG. NO.  
 153.CD  
 SHEET 1 OF 1

C NOTE:  
 1. SHIPPED WITH HARDWARE UNASSEMBLED.

ISSUE	CHANGE NO.	DATE	BY	APP'D
C	ECO #21957	9-24-97	OM	JF
B	ECO #21598	9-24-97	OM	JF
A	ECO #21426	11-22-96	DA	MW

REVISIONS

★ STAR SYMBOL DENOTES CRITICAL DIMENSION, SEE 5/C ENGINEERING STANDARD ES-0001

THIS DRAWING DESCRIBES A DESIGN CONSIDERED PROPRIETARY IN NATURE, DEVELOPED AND MANUFACTURED BY SWITCHCRAFT INC. AND IS RELEASED ON A CONFIDENTIAL BASIS FOR IDENTIFICATION PURPOSE ONLY.

UNLESS OTHERWISE SPECIFIED

SIZE	-	WIDTH	-	MULT	-	LBS./IN	-	TEMPER	-
FINISH		-		MATERIAL		-			
SPEC. NO.		-		SCALE		1 = 0.5			
DATE DRAWN	BY	CHK'D	APP'D						
11-22-96	DA	11-22-96	1-31-97						
NAME THICK PANEL JAX				PART NO. 153		ISSUE C			

DO NOT SCALE DRAWING

B ROUTING ○○○○○○○○○○○○○○

# Mouser Electronics

Authorized Distributor

Click to View Pricing, Inventory, Delivery & Lifecycle Information:

[Switchcraft:](#)

[153](#)

Компания «Океан Электроники» предлагает заключение долгосрочных отношений при поставках импортных электронных компонентов на взаимовыгодных условиях!

Наши преимущества:

- Поставка оригинальных импортных электронных компонентов напрямую с производств Америки, Европы и Азии, а так же с крупнейших складов мира;
- Широкая линейка поставок активных и пассивных импортных электронных компонентов (более 30 млн. наименований);
- Поставка сложных, дефицитных, либо снятых с производства позиций;
- Оперативные сроки поставки под заказ (от 5 рабочих дней);
- Экспресс доставка в любую точку России;
- Помощь Конструкторского Отдела и консультации квалифицированных инженеров;
- Техническая поддержка проекта, помощь в подборе аналогов, поставка прототипов;
- Поставка электронных компонентов под контролем ВП;
- Система менеджмента качества сертифицирована по Международному стандарту ISO 9001;
- При необходимости вся продукция военного и аэрокосмического назначения проходит испытания и сертификацию в лаборатории (по согласованию с заказчиком);
- Поставка специализированных компонентов военного и аэрокосмического уровня качества (Xilinx, Altera, Analog Devices, Intersil, Interpoint, Microsemi, Actel, Aeroflex, Peregrine, VPT, Syfer, Eurofarad, Texas Instruments, MS Kennedy, Miteq, Cobham, E2V, MA-COM, Hittite, Mini-Circuits, General Dynamics и др.);

Компания «Океан Электроники» является официальным дистрибьютором и эксклюзивным представителем в России одного из крупнейших производителей разъемов военного и аэрокосмического назначения «**JONHON**», а так же официальным дистрибьютором и эксклюзивным представителем в России производителя высокотехнологичных и надежных решений для передачи СВЧ сигналов «**FORSTAR**».



## JONHON

«**JONHON**» (основан в 1970 г.)

Разъемы специального, военного и аэрокосмического назначения:

(Применяются в военной, авиационной, аэрокосмической, морской, железнодорожной, горно- и нефтедобывающей отраслях промышленности)

«**FORSTAR**» (основан в 1998 г.)

ВЧ соединители, коаксиальные кабели,  
кабельные сборки и микроволновые компоненты:

(Применяются в телекоммуникациях гражданского и специального назначения, в средствах связи, РЛС, а так же военной, авиационной и аэрокосмической отраслях промышленности).



Телефон: 8 (812) 309-75-97 (многоканальный)

Факс: 8 (812) 320-03-32

Электронная почта: [ocean@oceanchips.ru](mailto:ocean@oceanchips.ru)

Web: <http://oceanchips.ru/>

Адрес: 198099, г. Санкт-Петербург, ул. Калинина, д. 2, корп. 4, лит. А