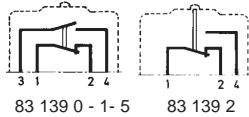


## General specifications

### Layout



### Components

#### Material

- Case : polyester
- Contacts : silver
- Membrane : nitrile on 83 139 0  
silicone on 83 139 1 - 2 - 5

#### Actuators :

- stainless steel
- rollers : polyamide

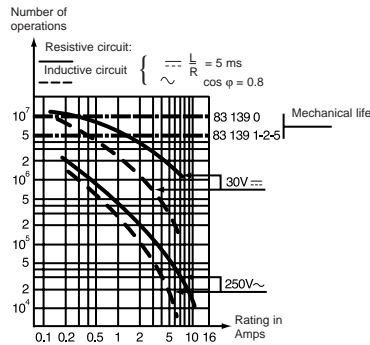
- The NO and NC circuits must both be of the same polarity.

### Characteristics specific to 83 139 1

- Conform to standards EN 50 014 and 50 018
- Group II classified for explosive atmospheres other than mines subject to firedamp
- Temperature class T6, max. surface temperature 85°C
- LCIE certificate 880022U
- These switches can be enclosed in an envelope of a certified material, particularly to provide mechanical protection

- Degree of protection IP 67.

### Operating curve



## Types

### Features

### Electrical characteristics

|                             | Nominal | A |
|-----------------------------|---------|---|
| Current rating at 125-250 V |         |   |

### Mechanical characteristics

|                         |            |
|-------------------------|------------|
| Operating force - max.  | N (oz)     |
| Release force - min.    | N (oz)     |
| Max. total travel force | N (oz)     |
| Overtravel max. - force | N (oz)     |
| Maximum rest position   | mm (in)    |
| Tripping point          | mm (in)    |
| Movement differential   | mm (in)    |
| Overtravel - min.       | mm (in)    |
| Operating temperature   | °C (F°)    |
| Mechanical life         | Operations |
| Contact gap             | mm (in)    |
| Weight                  | g (oz)     |

### Contact Type

C (Form C) SPDT

### Mounting Holes

4 holes = A standard

2 holes = B

### Connections

Lead position bottom - standard

Lead position right

Lead position left

### Actuators

#### Part numbers for standard actuators

Actuator-Length mm (in)

|                        |         |
|------------------------|---------|
| Operating force - max. | N (oz)  |
| Release force - min.   | N (oz)  |
| Movement differential  | mm (in) |

#### Part numbers for standard actuators

Actuator-Length mm (in)

|                        |         |
|------------------------|---------|
| Operating force - max. | N (oz)  |
| Release force - min.   | N (oz)  |
| Movement differential  | mm (in) |

## Other information

For other forces, actuators, connections and temperatures, lead lengths, please consult factory.

Normally stocked items

Catalog products produced to order

Products and specifications subject to change without notice.

Order/Technical Support – Tel: (800) 677-5311 / FAX: (800) 677-3865 / www.crouzet-usa.com



|   |
|---|
| <b>1</b>  |
| <b>83 139 0</b> <b>83 139 5</b> <b>83 139 2</b> <b>83 139 1</b> |

|  |  |   |  |
|--|--|---|--|
| Standard   | Low temperature  | Double insulation to NFC 20030 standard classe II | Explosion proof EEX d 11C T6   |
| 5  | 5  | 5   | 5  |
| 3 (10.6)   | 3 (10.6)   | 3 (10.6)  | 3 (10.6)   |
| 0.6 (2.1)  | 0.6 (2.1)  | 0.6 (2.1)   | 0.6 (2.1)  |
| 4 (14.1)   | 4 (14.1)   | 4 (14.1)  | 4 (14.1)   |
| 10 (35.3)  | 10 (35.3)  | 10 (35.3)   | 10 (35.3)  |
| A = 8.8 (.35)    B = 9.8 (.39)   | A = 8.8 (.35)    B = 9.8 (.39)   | B = 9.8 (.39)                                     | B = 9.8 (.39)  |
| A:7.7 <sup>+0.4</sup> (.30 <sup>+0.016</sup> )    B:8.7 <sup>+0.4</sup> (.32 <sup>+0.016</sup> ) | A:7.7 <sup>+0.4</sup> (.30 <sup>+0.016</sup> )    B:8.7 <sup>+0.4</sup> (.32 <sup>+0.016</sup> ) | 8.7 <sup>+0.4</sup> (.32 <sup>+0.016</sup> )      | A:7.7 <sup>+0.4</sup> (.30 <sup>+0.016</sup> )    B:8.7 <sup>+0.4</sup> (.32 <sup>+0.016</sup> ) |
| 0.35±0.1 (.014±.004)   | 0.35±0.1 (.014±.004)   | 0.35±0.1 (.014±.004)                              | 0.35±0.1 (.014±.004)   |
| 0.3 (.012)   | 0.3 (.012)   | 0.3 (.012)  | 0.3 (.012)   |
| 0 to 85 (32 to 185)  | 0 to 85 (32 to 185)  | -40 to 85 (-40 to 185)                            | -40 to 85 (-40 to 185)   |
| 10 <sup>7</sup>  | 5 x 10 <sup>7</sup>  | 5 x 10 <sup>6</sup>                               | 5 x 10 <sup>6</sup>  |
| 0.3 x 2 (.012 x .008)  | 0.3 x 2 (.012 x .008)  | 0.3 x 2 (.012 x .008)                             | 0.3 x 2 (.012 x .008)  |
| 37 (1.3)   | 37 (1.3)   | 45 (1.6)  | 37 (1.3)   |

|          |
|----------|
| <b>2</b> |
|----------|

|          |          |          |          |
|----------|----------|----------|----------|
| <b>C</b> | <b>C</b> | <b>C</b> | <b>C</b> |
| <b>A</b> | <b>A</b> | <b>B</b> | <b>B</b> |
| <b>B</b> | <b>B</b> | <b>B</b> | <b>B</b> |

|          |
|----------|
| <b>3</b> |
|----------|

|  |  |  |  |
|--|--|--|--|
| <b>4 flexible leads</b> ø 2.8 x 0.75 mm <sup>2</sup> length 0.50 m | <b>4 flexible leads</b> ø 2.8 x 0.75 mm <sup>2</sup> length 0.50 m | <b>3 lead cable</b> 3 x 0.75 mm <sup>2</sup> length 0.50 m | <b>4 flexible leads</b> ø 2.8 x 0.75 mm <sup>2</sup> length 0.50 m |
|--|--|--|--|

|          |
|----------|
| <b>4</b> |
|----------|

|          |          |          |          |
|----------|----------|----------|----------|
| <b>B</b> | <b>B</b> | <b>B</b> | <b>B</b> |
| <b>R</b> | <b>R</b> | <b>R</b> | <b>R</b> |
| <b>L</b> | <b>L</b> | <b>L</b> | <b>L</b> |

|          |
|----------|
| <b>5</b> |
|----------|

|          |          |                            |                            |                            |                            |
|----------|----------|----------------------------|----------------------------|----------------------------|----------------------------|
| <b>P</b> | <b>R</b> | <b>A</b> <b>79 215 740</b> | <b>B</b> <b>79 507 524</b> | <b>E</b> <b>79 215 742</b> | <b>G</b> <b>70 507 529</b> |
|----------|----------|----------------------------|----------------------------|----------------------------|----------------------------|

|                                   |                                     |  |   |
|-----------------------------------|-------------------------------------|--|---|
| Flat <b>139 AX</b> R29.7 (1.17)** | Roller <b>139 EX</b> R28.7 (1.13)** | Flat <b>161A</b> R14.2 (.56) – R25.4 (1.0) | Roller <b>161 E</b> R13.6 (.54) – R24.1 (.94) |
|-----------------------------------|-------------------------------------|--|---|

|           |           |            |            |
|-----------|-----------|------------|------------|
|           |           |            |            |
| 1.5 (5.3) | 1.5 (5.3) | 2.6 (9.2)  | 2.6 (9.2)  |
| 0.2 (.7)  | 0.2 (.7)  | 0.35 (1.2) | 0.35 (1.2) |
| 1.5 (.06) | 1.5 (.06) | 0.7 (.028) | 0.7 (.028) |
|           |           | 1.7 (6)    | 1.7 (6)    |
|           |           | 0.2 (.7)   | 0.2 (.7)   |
|           |           | 1.25 (.05) | 1.25 (.05) |

|                            |                            |   |
|----------------------------|----------------------------|---|
| <b>F</b> <b>79 218 581</b> | <b>H</b> <b>79 218 651</b> | <b>Note</b> : When mounting actuators, a light greasing of the switch push-button is recommended. |
|----------------------------|----------------------------|---|

|                               |                                       |
|-------------------------------|---------------------------------------|
| Flat <b>161F</b> R22.3 (1.17) | Dummy roller <b>161 G</b> R21.8 (.86) |
|-------------------------------|---------------------------------------|

|            |            |                               |                                |
|------------|------------|-------------------------------|--------------------------------|
|            |            | For more actuators, see 83161 | <b>Ø</b><br><b>No Actuator</b> |
| 2 (7.1)    | 2 (7.1)    |                               |                                |
| 0.2 (.7)   | 0.2 (.7)   |                               |                                |
| 1.1 (.043) | 1.1 (.043) |                               |                                |

\*\* Factory mounted only      **To order, please specify :**

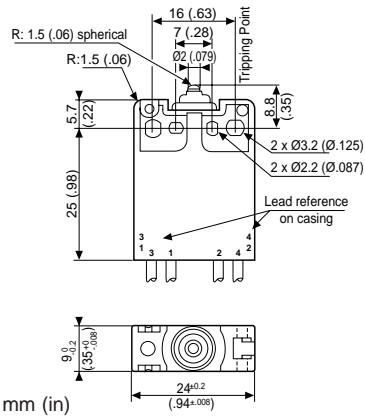
|   |                       |                         |   |  |                                      |
|---|-----------------------|-------------------------|---|--|--------------------------------------|
| <b>1</b> Switch Type  | <b>2</b> Contact Type | <b>3</b> Mounting Holes | <b>4</b> Connection                             | <b>5</b> Lead Length                               | <b>6</b> Actuators                   |
| 831390<br>831391<br>831392<br>831395  | C                     | A<br>B                  | B<br>R<br>L                                     | .5 - 1/2 meter (std)<br>1 - 1 meter<br>2 - 2 meter | A    F    P<br>B    H    R<br>E<br>G |
| Example switch is: 831390, DBDT, 4 mounting holes, leads exit bottom, .5 meter cable with A actuator. |                       |                         | To order actuators separately, use 8 digit P/N. |  |                                      |

Products and specifications subject to change without notice.

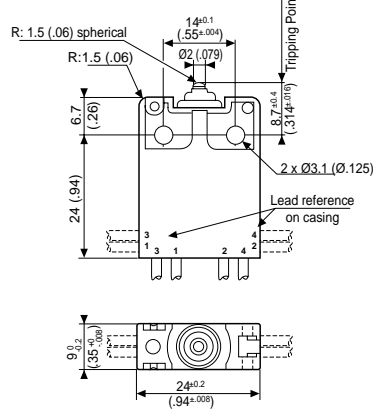
Order/Technical Support – Tel: (800) 677-5311 / FAX: (800) 677-3865 / www.crouzet-usa.com

## Dimensions

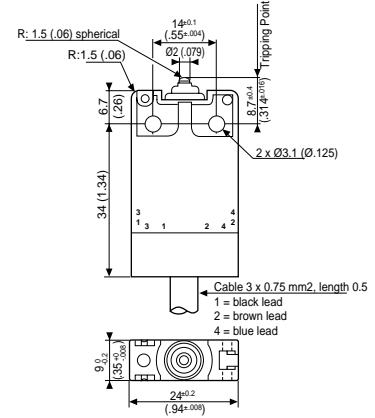
83 139 0 - 5 - Mounting A = 4 holes



83 139 0 - 1 - 5 - Mounting B = 2 holes

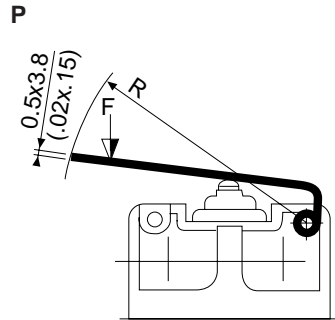
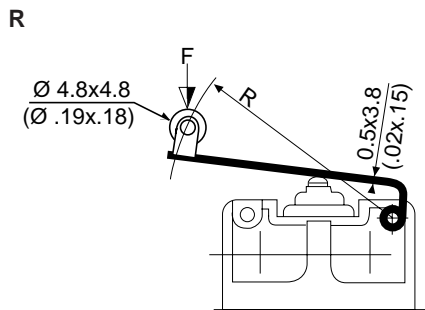


83 139 2



## Actuators Factory Mounted Only

Actuators mounting position (type 139)



mm (in)

Products and specifications subject to change without notice.

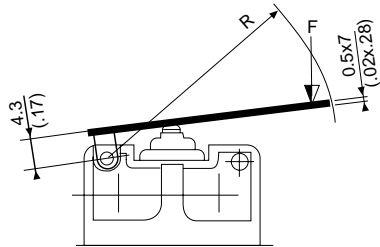
Order/Technical Support – Tel: (800) 677-5311 / FAX: (800) 677-3865 / www.crouzet-usa.com

## Actuators User or Factory Mounted

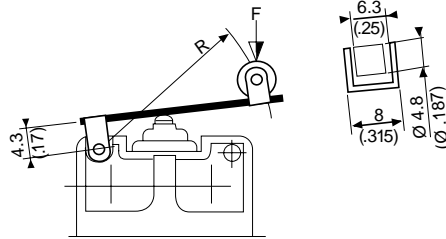
Actuators mounting position (type 161)



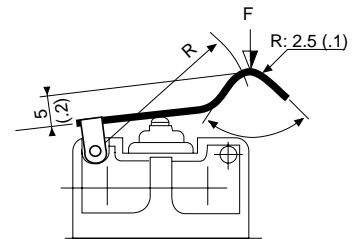
A - B



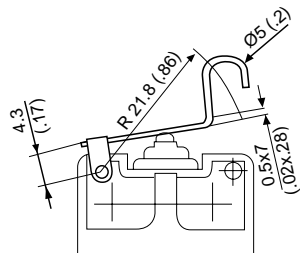
E - G



F



H



mm (in)

Products and specifications subject to change without notice.

Order/Technical Support – Tel: (800) 677-5311 / FAX: (800) 677-3865 / [www.crouzet-usa.com](http://www.crouzet-usa.com)

Компания «Океан Электроники» предлагает заключение долгосрочных отношений при поставках импортных электронных компонентов на взаимовыгодных условиях!

Наши преимущества:

- Поставка оригинальных импортных электронных компонентов напрямую с производств Америки, Европы и Азии, а так же с крупнейших складов мира;
- Широкая линейка поставок активных и пассивных импортных электронных компонентов (более 30 млн. наименований);
- Поставка сложных, дефицитных, либо снятых с производства позиций;
- Оперативные сроки поставки под заказ (от 5 рабочих дней);
- Экспресс доставка в любую точку России;
- Помощь Конструкторского Отдела и консультации квалифицированных инженеров;
- Техническая поддержка проекта, помощь в подборе аналогов, поставка прототипов;
- Поставка электронных компонентов под контролем ВП;
- Система менеджмента качества сертифицирована по Международному стандарту ISO 9001;
- При необходимости вся продукция военного и аэрокосмического назначения проходит испытания и сертификацию в лаборатории (по согласованию с заказчиком);
- Поставка специализированных компонентов военного и аэрокосмического уровня качества (Xilinx, Altera, Analog Devices, Intersil, Interpoint, Microsemi, Actel, Aeroflex, Peregrine, VPT, Syfer, Eurofarad, Texas Instruments, MS Kennedy, Miteq, Cobham, E2V, MA-COM, Hittite, Mini-Circuits, General Dynamics и др.);

Компания «Океан Электроники» является официальным дистрибьютором и эксклюзивным представителем в России одного из крупнейших производителей разъемов военного и аэрокосмического назначения «JONHON», а так же официальным дистрибьютором и эксклюзивным представителем в России производителя высокотехнологичных и надежных решений для передачи СВЧ сигналов «FORSTAR».



## JONHON

«JONHON» (основан в 1970 г.)

Разъемы специального, военного и аэрокосмического назначения:

(Применяются в военной, авиационной, аэрокосмической, морской, железнодорожной, горно- и нефтедобывающей отраслях промышленности)

«FORSTAR» (основан в 1998 г.)

ВЧ соединители, коаксиальные кабели, кабельные сборки и микроволновые компоненты:

(Применяются в телекоммуникациях гражданского и специального назначения, в средствах связи, РЛС, а так же военной, авиационной и аэрокосмической отраслях промышленности).



Телефон: 8 (812) 309-75-97 (многоканальный)

Факс: 8 (812) 320-03-32

Электронная почта: [ocean@oceanchips.ru](mailto:ocean@oceanchips.ru)

Web: <http://oceanchips.ru/>

Адрес: 198099, г. Санкт-Петербург, ул. Калинина, д. 2, корп. 4, лит. А