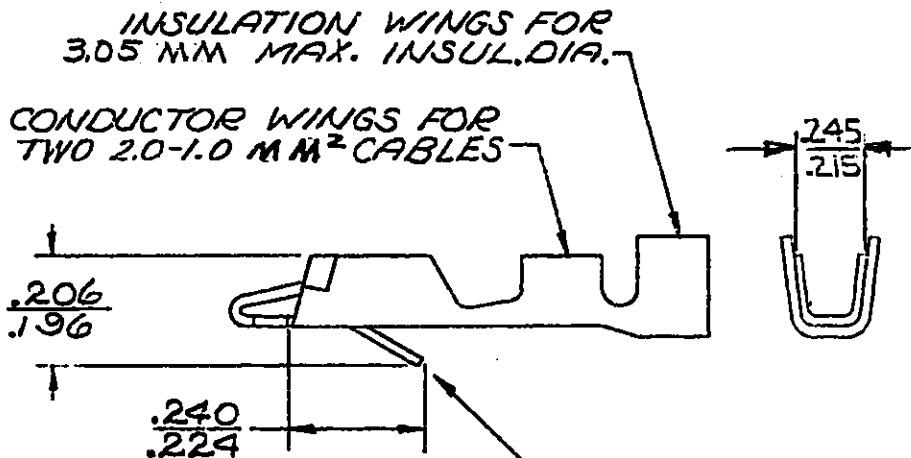
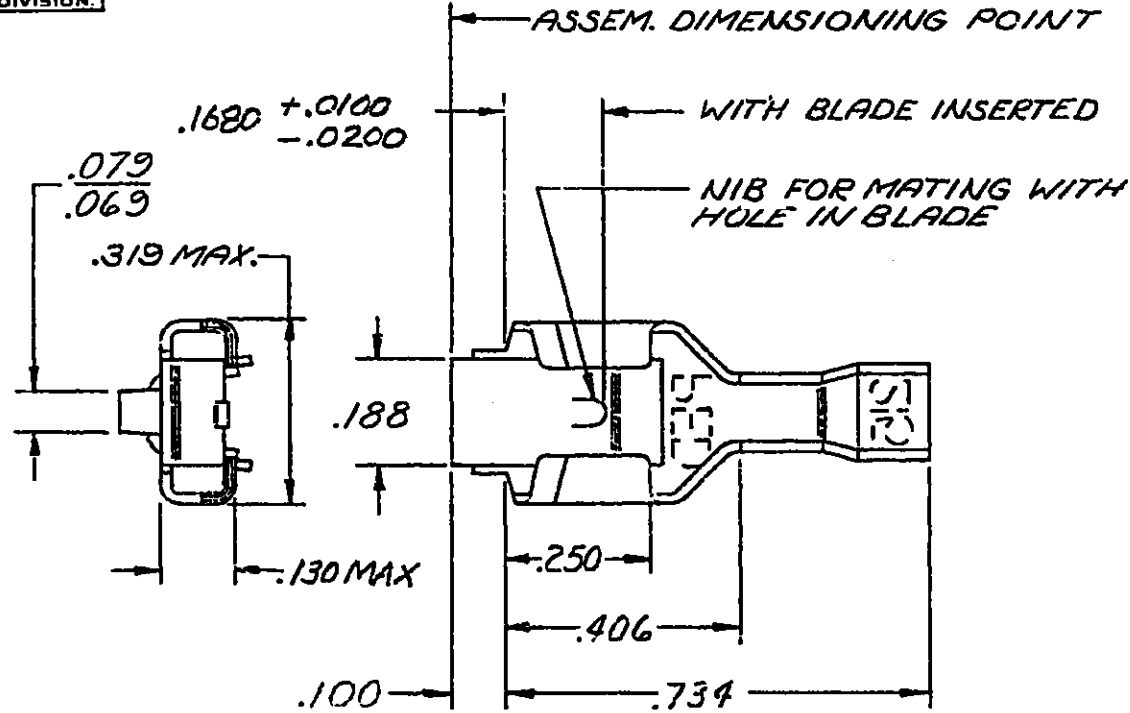


PACKARD ELECTRIC DIVISION
 GENERAL MOTORS CORPORATION
 WARREN, OHIO

DO NOT SCALE
 THIS DRAWING AND DESIGN HEREON CONSTITUTES A PROPRIETARY DESIGN OF PACKARD ELECTRIC DIVISION AND IS NOT TO BE DUPLICATED OR REPRODUCED WITHOUT AUTHORITY OF PACKARD ELECTRIC DIVISION.



NOTE — TO FIT .032 x .250 BLADE.

- OUTLINE DRAWING -

| | | | | | |
|-------------------|------------|---|--|----------|---|
| PART NO. | | 2962683 | | SIZE | A |
| DATE | SYM | REVISION RECORD | | C/N NO. | |
| 24MR83 | | ALL PREVIOUS DATA REMOVED FROM REV. COLUMN THRU REV. "CD" | | | |
| | | - WAS SHOWN ON 2962874 SHT #1. | | 83007 | |
| 23AU93 | | REVISED | | 157111 | |
| 23AU93 | | REVISED | | 157151 | |
| 10AU06 | | UPDATED PDM ATTRIBUTES | | 283134 | |
| 05JA07 | CD | REVISED ECL TO MATCH IMS | | 400031 | |
| CODE NO. 6900 | | TOLERANCE UNLESS OTHERWISE SPECIFIED | | | |
| | | DECIMAL $\pm .010$ | | | |
| | | FRACTIONAL \pm | | | |
| | | ANGULAR \pm | | | |
| DWG. DATE 5-10-55 | SCALE NONE | DR. PLYLER | | | |
| ROUTING | | CHK. <i>Downes</i> 2-16-60 | | | |
| DEPT | | APPR. | | | |
| OUTST. | | APPR. <i>Downes</i> 2-16 | | | |
| REFERENCE | | APPR. R.E. Kirk 2-23 | | | |
| | | 2962874-D SHEET #3 | | | |
| MATERIAL SPEC. | | .0180 THK SAE CA 260 BRASS 1/2 HARD | | CODE NO. | |
| NAME | | TERMINAL-FEMALE-56 SERIES | | | |
| PART NO. | | 2962683 | | SIZE | A |

Компания «Океан Электроники» предлагает заключение долгосрочных отношений при поставках импортных электронных компонентов на взаимовыгодных условиях!

Наши преимущества:

- Поставка оригинальных импортных электронных компонентов напрямую с производств Америки, Европы и Азии, а так же с крупнейших складов мира;
- Широкая линейка поставок активных и пассивных импортных электронных компонентов (более 30 млн. наименований);
- Поставка сложных, дефицитных, либо снятых с производства позиций;
- Оперативные сроки поставки под заказ (от 5 рабочих дней);
- Экспресс доставка в любую точку России;
- Помощь Конструкторского Отдела и консультации квалифицированных инженеров;
- Техническая поддержка проекта, помощь в подборе аналогов, поставка прототипов;
- Поставка электронных компонентов под контролем ВП;
- Система менеджмента качества сертифицирована по Международному стандарту ISO 9001;
- При необходимости вся продукция военного и аэрокосмического назначения проходит испытания и сертификацию в лаборатории (по согласованию с заказчиком);
- Поставка специализированных компонентов военного и аэрокосмического уровня качества (Xilinx, Altera, Analog Devices, Intersil, Interpoint, Microsemi, Actel, Aeroflex, Peregrine, VPT, Syfer, Eurofarad, Texas Instruments, MS Kennedy, Miteq, Cobham, E2V, MA-COM, Hittite, Mini-Circuits, General Dynamics и др.);

Компания «Океан Электроники» является официальным дистрибьютором и эксклюзивным представителем в России одного из крупнейших производителей разъемов военного и аэрокосмического назначения «JONHON», а так же официальным дистрибьютором и эксклюзивным представителем в России производителя высокотехнологичных и надежных решений для передачи СВЧ сигналов «FORSTAR».



JONHON

«JONHON» (основан в 1970 г.)

Разъемы специального, военного и аэрокосмического назначения:

(Применяются в военной, авиационной, аэрокосмической, морской, железнодорожной, горно- и нефтедобывающей отраслях промышленности)

«FORSTAR» (основан в 1998 г.)

ВЧ соединители, коаксиальные кабели,
кабельные сборки и микроволновые компоненты:

(Применяются в телекоммуникациях гражданского и специального назначения, в средствах связи, РЛС, а так же военной, авиационной и аэрокосмической отраслях промышленности).



Телефон: 8 (812) 309-75-97 (многоканальный)

Факс: 8 (812) 320-03-32

Электронная почта: ocean@oceanchips.ru

Web: <http://oceanchips.ru/>

Адрес: 198099, г. Санкт-Петербург, ул. Калинина, д. 2, корп. 4, лит. А