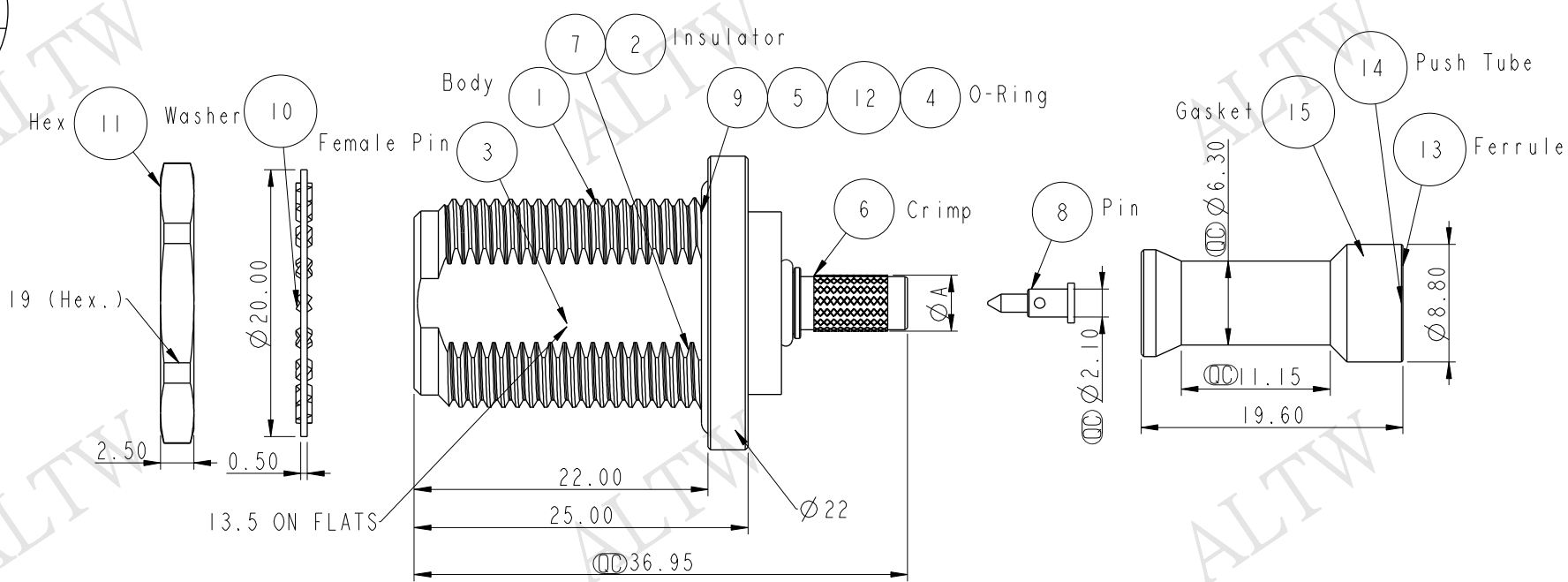


THIS DOCUMENT IS SUBJECT TO CHANGE WITHOUT NOTICE. IT IS CONFIDENTIAL AND A PROPERTY OF Amphenol LTW. DISCLOSURE TO THIRD PARTY HAS TO BE AUTHORIZED BY Amphenol LTW.

REV.	ECN NO.	DATE	SIGN	DESCRIPTION

**ALTW**  
 CONFIDENTIAL  
 2015-11-19  
 R&D DEPT.



**ALTW**  
 DCC. DEPT.  
 CONFIDENTIAL  
 2016.06.13  
 ISSUED

**Note:**

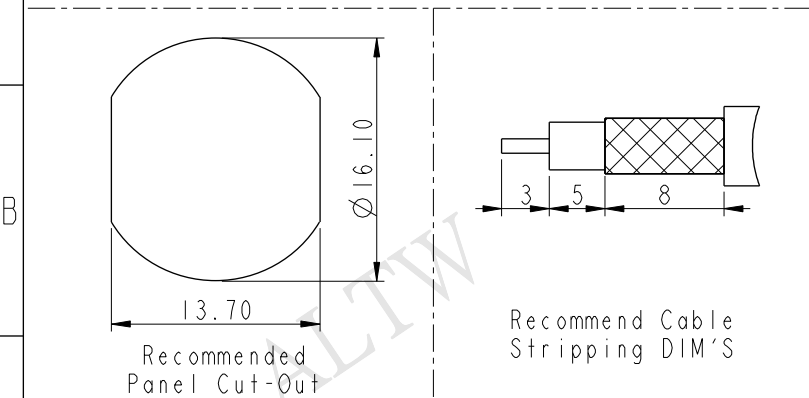
- \*  $\varnothing$  Important Dimension To Check.
- \* Electrical:
  - Impedance: 50Ω
  - Frequency: 6GHz
  - V.S.W.R: 1.35 (max)
  - Insulator Resistance: 5000(min)
- \* Mechanical & Environmental:
  - Mating: 5/8"-24UNEF
  - Cable Retention: 40 lbs(min)
  - Temperature Range: -40°C~105°C
  - Waterproof Rating: IP68
  - Salt Spary Corrosion Test: 48H

**\*Material:**

- Shell: Brass, Nickel Plated
- Connector Body: Brass, Nickel Plated
- Center Contact: Brass, Gold Plated
- Insulator: PTFE
- Crimp Ferrule: Brass, Nickel Plated
- O'ring: Silicone, Red
- O'ring: NBR, Black

**\*Cable Assembly:**

- Crimped Ferrule Size: HEX.213"
- Crimped Pin Size: HEX.068"
- Cable OD=∅4.95-5.0mm



UNIT: mm 	TITLE RF, N, ASSY SCREW, F CONN F PIN, WITH CABLE			<h1>Amphenol LTW</h1> 安費諾亮泰企業股份有限公司	ITEM NO RF5A-HFFCL8-00A1001	DRAWN BY Kaven	DATE 2015/11/19
	TOLERANCE .X ±0.25 .XX ±0.1 .XXX ±0.05 ANGLES ±1°	SCALE 2:1	SIZE A4		SHEET 1 OF 1	DWG NO RF5A-HFFCL8-00A1001	CHECKED BY Doreen
	REV. A	WC-REV. .0	$\varnothing$ : Inspection item	CUSTOMER ALTW	APPROVED BY Lisa	DATE 2015/11/19	8 FMW10702-01-02A1

Компания «Океан Электроники» предлагает заключение долгосрочных отношений при поставках импортных электронных компонентов на взаимовыгодных условиях!

Наши преимущества:

- Поставка оригинальных импортных электронных компонентов напрямую с производств Америки, Европы и Азии, а так же с крупнейших складов мира;
- Широкая линейка поставок активных и пассивных импортных электронных компонентов (более 30 млн. наименований);
- Поставка сложных, дефицитных, либо снятых с производства позиций;
- Оперативные сроки поставки под заказ (от 5 рабочих дней);
- Экспресс доставка в любую точку России;
- Помощь Конструкторского Отдела и консультации квалифицированных инженеров;
- Техническая поддержка проекта, помощь в подборе аналогов, поставка прототипов;
- Поставка электронных компонентов под контролем ВП;
- Система менеджмента качества сертифицирована по Международному стандарту ISO 9001;
- При необходимости вся продукция военного и аэрокосмического назначения проходит испытания и сертификацию в лаборатории (по согласованию с заказчиком);
- Поставка специализированных компонентов военного и аэрокосмического уровня качества (Xilinx, Altera, Analog Devices, Intersil, Interpoint, Microsemi, Actel, Aeroflex, Peregrine, VPT, Syfer, Eurofarad, Texas Instruments, MS Kennedy, Miteq, Cobham, E2V, MA-COM, Hittite, Mini-Circuits, General Dynamics и др.);

Компания «Океан Электроники» является официальным дистрибьютором и эксклюзивным представителем в России одного из крупнейших производителей разъемов военного и аэрокосмического назначения «JONHON», а так же официальным дистрибьютором и эксклюзивным представителем в России производителя высокотехнологичных и надежных решений для передачи СВЧ сигналов «FORSTAR».



## JONHON

«JONHON» (основан в 1970 г.)

Разъемы специального, военного и аэрокосмического назначения:

(Применяются в военной, авиационной, аэрокосмической, морской, железнодорожной, горно- и нефтедобывающей отраслях промышленности)

«FORSTAR» (основан в 1998 г.)

ВЧ соединители, коаксиальные кабели, кабельные сборки и микроволновые компоненты:

(Применяются в телекоммуникациях гражданского и специального назначения, в средствах связи, РЛС, а так же военной, авиационной и аэрокосмической отраслях промышленности).



Телефон: 8 (812) 309-75-97 (многоканальный)

Факс: 8 (812) 320-03-32

Электронная почта: [ocean@oceanchips.ru](mailto:ocean@oceanchips.ru)

Web: <http://oceanchips.ru/>

Адрес: 198099, г. Санкт-Петербург, ул. Калинина, д. 2, корп. 4, лит. А