



Marquardt Verwaltungs-GmbH
 Niederlassung Schaffhausen
 Ernst Müller-Str. 7
 Postfach 952
 CH-8201 Schaffhausen
 Switzerland

Phone: +41 (52) 644 30 00
 Fax: +41 (52) 644 30 60
 Net: www.marquardt.ch
 E-mail: marquardt@marquardt.ch

Technical data

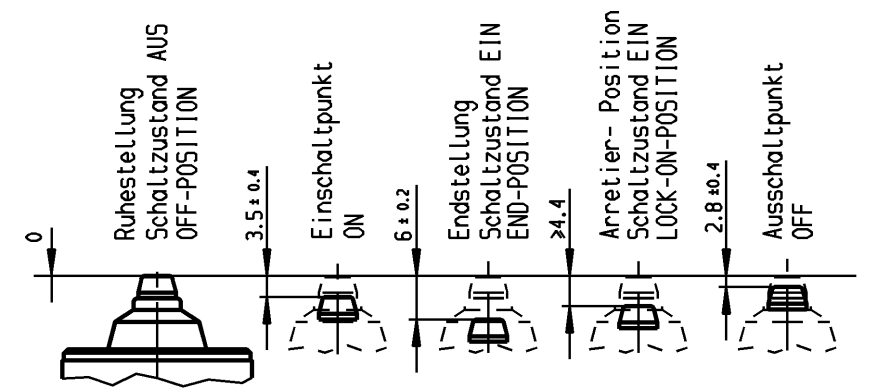
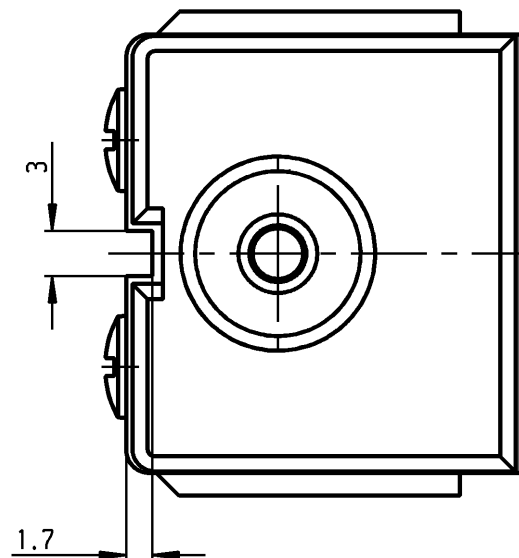
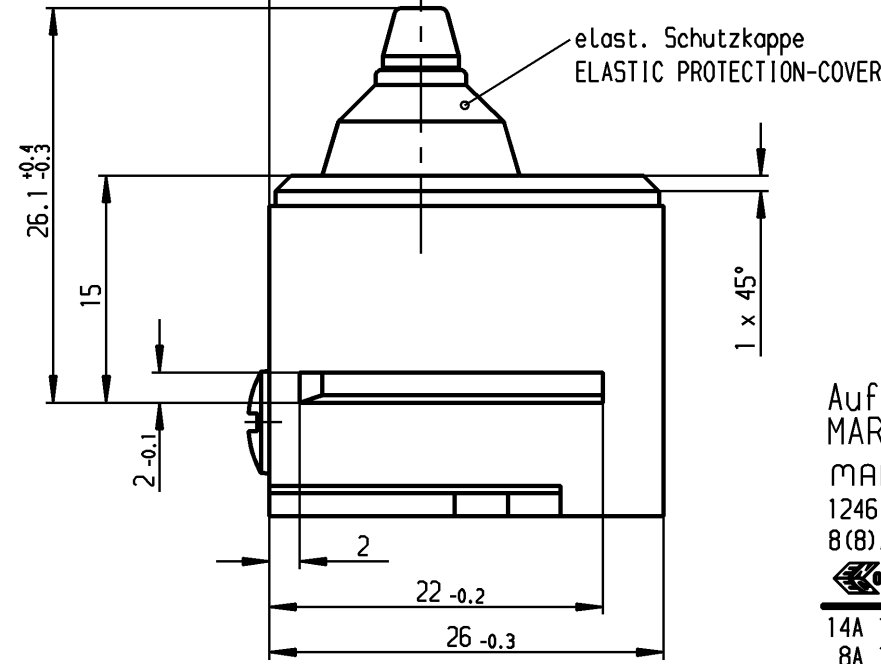
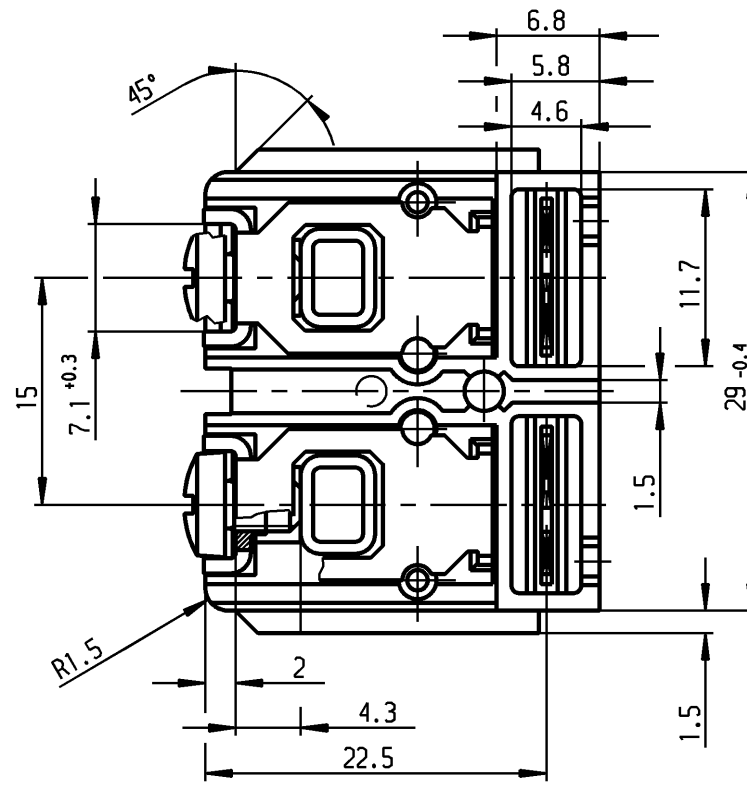
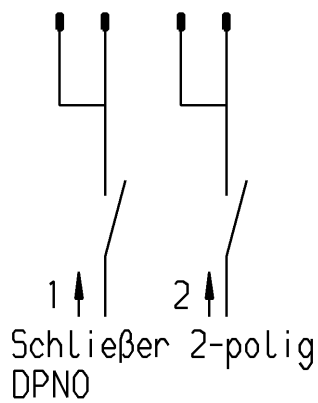
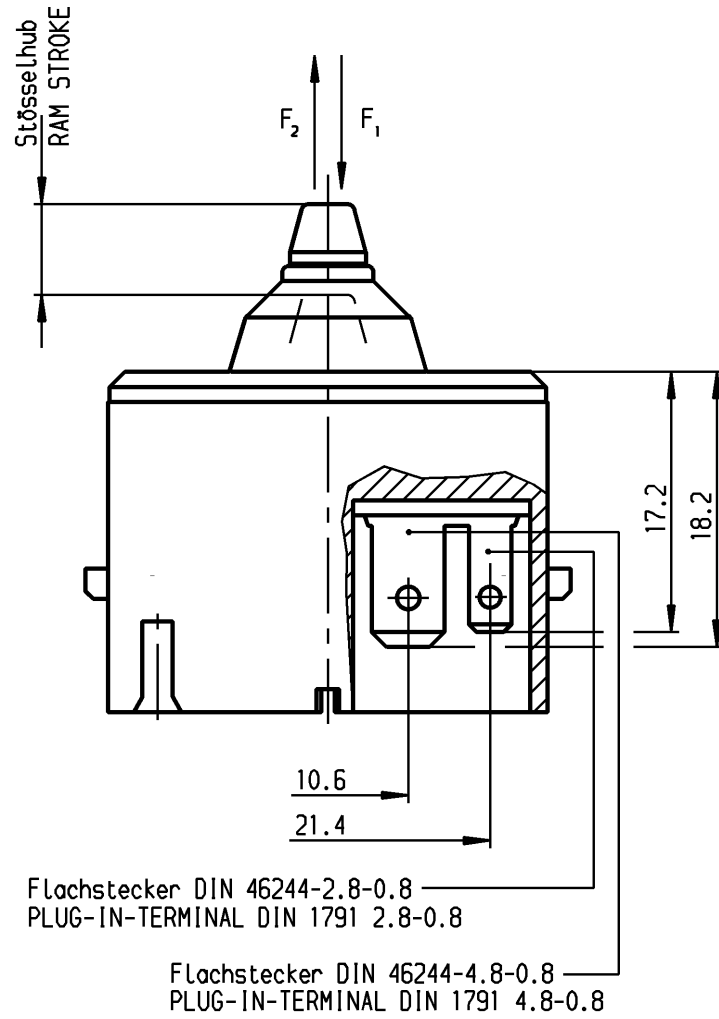
Product number	1246.3201
Business unit	Power tool switches
Product Manager	Hügel
Product family	Pushbutton switches
EW category	on/off switch
Actuation type	indirect
Packing unit	250
Packing type	in box
Weight	20.574 g
ROHS conform	yes
Output	catalog before 2009
Switching function	Normally open contact (DPNO)
Material fixed contact	AgNi
Number of poles	2 - pole
connections	motor side: Quick-connect terminal, 2 x 4.8 x 0.8 additional connection: Quick-connect terminal, 2 x 2.8 x 0.8 mains side: Screw connection, 2 x M3.5
Mechanical life endurance	1E5
Rating IEC	8 (8) A 250 V AC 5E4
Rating North America	14 A 125 V AC 8 A 125 V DC 8 A 250 V AC
Protection type	Connection IP 40 Actuator IP 40
Actuators and additional actuators	PA glass fiber-reinforced, natural
Housing description	protective cap: Desmopan, white natural base plate: PA glass fiber-reinforced, natural, with strip
Contact material	AgNi
Contact distance	≥ 3 mm
Rating Code UL	R 139
Contact type	jump contact
Operating force	18 ±3 N
Approval marks	CSA / UL / ENEC 05
Suitable for appliances of protection class	II
Additional labeling	year/week of manuf. acc. to DIN EN 60062
Additional labeling packing	760400001-01
Type of fastening	fastening by insertion
Degree of pollution	3

EINBAUEMPFEHLUNG:

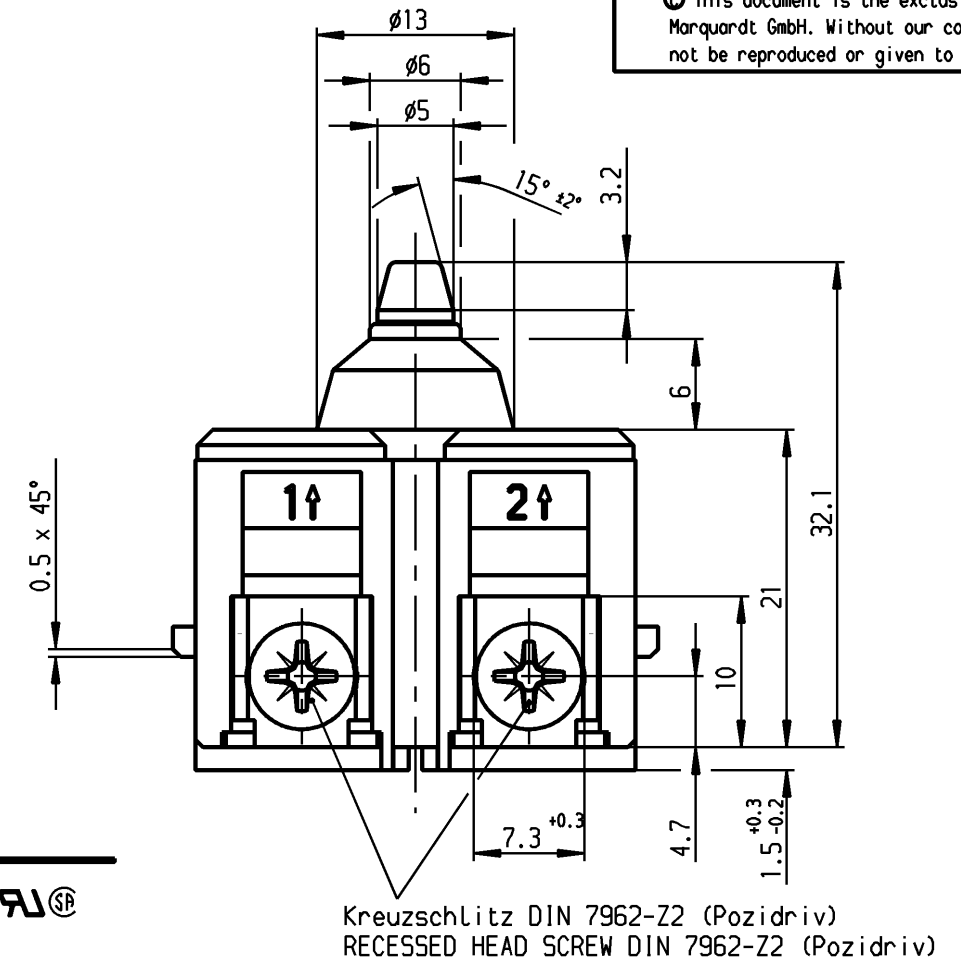
Betätigerhub 5.5mm muss gewährleistet sein
 F_1 = Betätigungskraft $18 \pm 3N$
 F_2 = Rückstellkraft $\geq 4N$
 Betätiger in Kraftrichtung F_1 bis max 300N belastbar
 Betätigervorspannung max 0.5mm zulässig

RECOMMENDATIONS FOR SWITCH MOUNTING:

TRAVEL OF ACTUATOR >5.5MM HAS TO BE SAVED
 F_1 = ACTUATING FORCE $18 \pm 3N$
 F_2 = RESET FORCE $\geq 4N$
 MAX. LOAD ON ACTUATOR F_1 $\leq 300N$
 PRELOAD ON ACTUATING SYSTEM MAX 0.5MM PERMITTED



VERTRAULICH-CONFIDENTIAL
 © Alle Rechte bei Marquardt GmbH, auch fuer den Fall von Schutzrechtsanmeldungen. Jede Veruegungsbefugnis, wie Kopier- und Weitergaberecht, bei uns.
 © This document is the exclusive property of Marquardt GmbH. Without our consent, it may not be reproduced or given to third parties.



Aufschrift
MARKING
MARQUARDT ©
1246.
8(B)A 250~ 5E4

14A 125V AC
8A 125V DC R 139
8A 250V AC

Herstelljahr/-woche nach DIN EN 60062
DATE OF PRODUCTION: YEAR AND WEEK
ACC. TO DIN EN 60062
auf Verpackung: 1246.3201
ON BOX: 1246.3201

Schutzvermerk
nach DIN 34 beachten
COPYRIGHT RESERVED

Allgemeintoleranzen/UNTOLERANCED DIMENSIONS				PROJECTION		Pause COPY		Blatt SHEET		Zeichn./DRAWING NO.	
Für Längen und Radien FOR LENGTHS AND RADII.	Abmaße in mm für Nennmaßbereich in mm ALL DIMENSIONS ARE IN MILLIMETRES			i	h	Original DIN	Maßstab SCALE	K	1246.3201		
	bis/UP TO	über/OVER	über/OVER								
±	6	6 bis/UP TO 30	30			A3	2:1				
	±	0.2	0.4	0.6							
d	34498	24.07.02	rL	i							
c	29205	16.02.00	rL	h							
b	27877	27.07.99	pr	g							
a	27658	03.05.99	hng	f	54447	24.09.07	kmi				
				e	49832	06.11.06	qa				
Ausg. ISSUE	Anderung REVISION	gez. DRAWN BY		Ausg. ISSUE	Anderung REVISION	gez. DRAWN BY		Ersatz für/REPLACEMENT OF		MARQUARDT Marquardt GmbH, D-78604 Rietheim-Weilheim	
								gez./DRAWN BY 01.03.99 hng gepr./CHECKED BY Ri			

Компания «Океан Электроники» предлагает заключение долгосрочных отношений при поставках импортных электронных компонентов на взаимовыгодных условиях!

Наши преимущества:

- Поставка оригинальных импортных электронных компонентов напрямую с производств Америки, Европы и Азии, а так же с крупнейших складов мира;
- Широкая линейка поставок активных и пассивных импортных электронных компонентов (более 30 млн. наименований);
- Поставка сложных, дефицитных, либо снятых с производства позиций;
- Оперативные сроки поставки под заказ (от 5 рабочих дней);
- Экспресс доставка в любую точку России;
- Помощь Конструкторского Отдела и консультации квалифицированных инженеров;
- Техническая поддержка проекта, помощь в подборе аналогов, поставка прототипов;
- Поставка электронных компонентов под контролем ВП;
- Система менеджмента качества сертифицирована по Международному стандарту ISO 9001;
- При необходимости вся продукция военного и аэрокосмического назначения проходит испытания и сертификацию в лаборатории (по согласованию с заказчиком);
- Поставка специализированных компонентов военного и аэрокосмического уровня качества (Xilinx, Altera, Analog Devices, Intersil, Interpoint, Microsemi, Actel, Aeroflex, Peregrine, VPT, Syfer, Eurofarad, Texas Instruments, MS Kennedy, Miteq, Cobham, E2V, MA-COM, Hittite, Mini-Circuits, General Dynamics и др.);

Компания «Океан Электроники» является официальным дистрибьютором и эксклюзивным представителем в России одного из крупнейших производителей разъемов военного и аэрокосмического назначения «JONHON», а так же официальным дистрибьютором и эксклюзивным представителем в России производителя высокотехнологичных и надежных решений для передачи СВЧ сигналов «FORSTAR».



JONHON

«JONHON» (основан в 1970 г.)

Разъемы специального, военного и аэрокосмического назначения:

(Применяются в военной, авиационной, аэрокосмической, морской, железнодорожной, горно- и нефтедобывающей отраслях промышленности)

«FORSTAR» (основан в 1998 г.)

ВЧ соединители, коаксиальные кабели, кабельные сборки и микроволновые компоненты:

(Применяются в телекоммуникациях гражданского и специального назначения, в средствах связи, РЛС, а так же военной, авиационной и аэрокосмической отраслях промышленности).



Телефон: 8 (812) 309-75-97 (многоканальный)

Факс: 8 (812) 320-03-32

Электронная почта: ocean@oceanchips.ru

Web: <http://oceanchips.ru/>

Адрес: 198099, г. Санкт-Петербург, ул. Калинина, д. 2, корп. 4, лит. А