

REVISIONS

A	C094415	TSM	24 NOV 99
B	202541	GLH	13 MAR 01
C	202714	JAH	30 MAR 01

CHECK

21 JUN 94	JAF	21 JUN 94	JAF
-----------	-----	-----------	-----

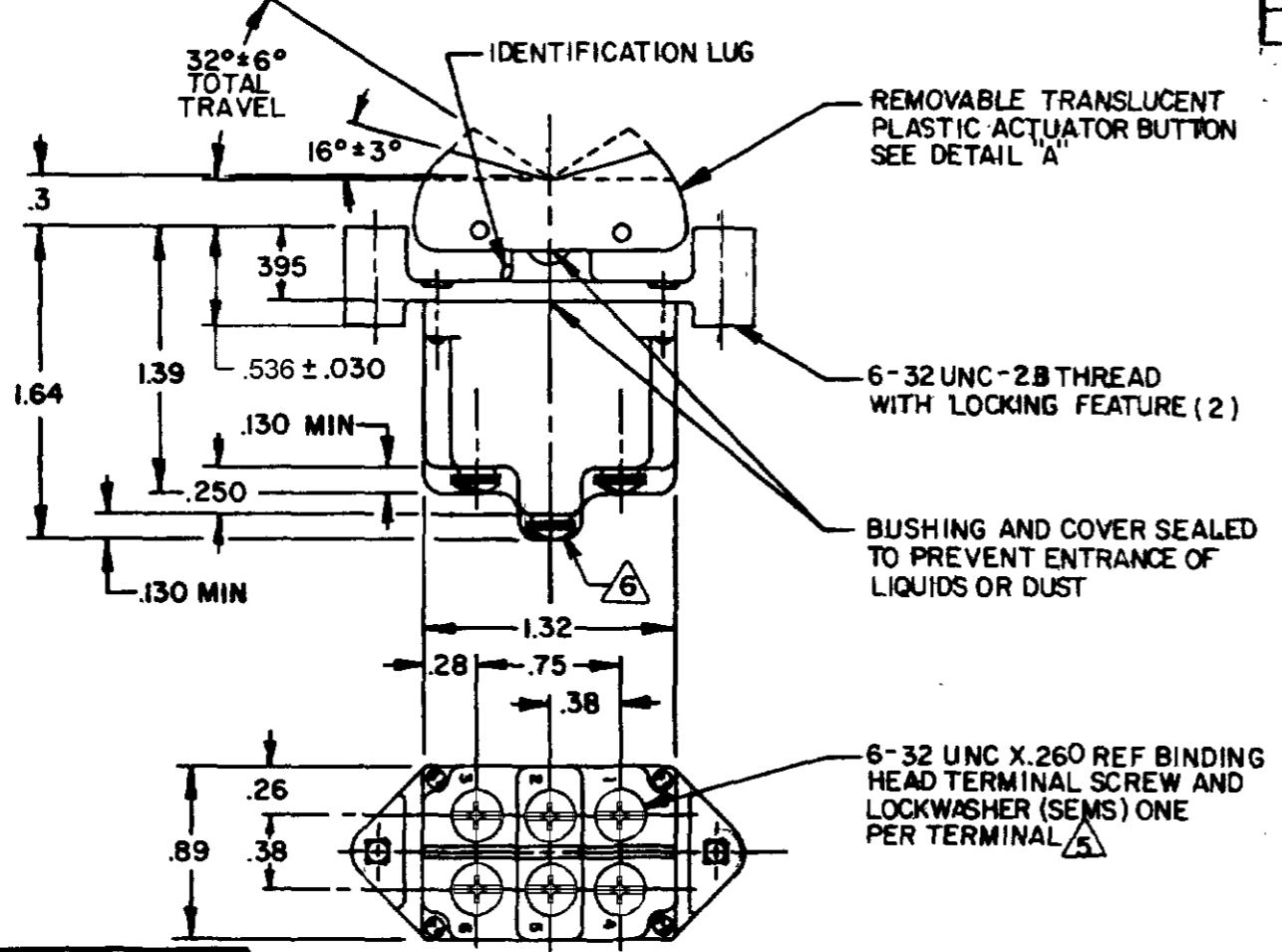
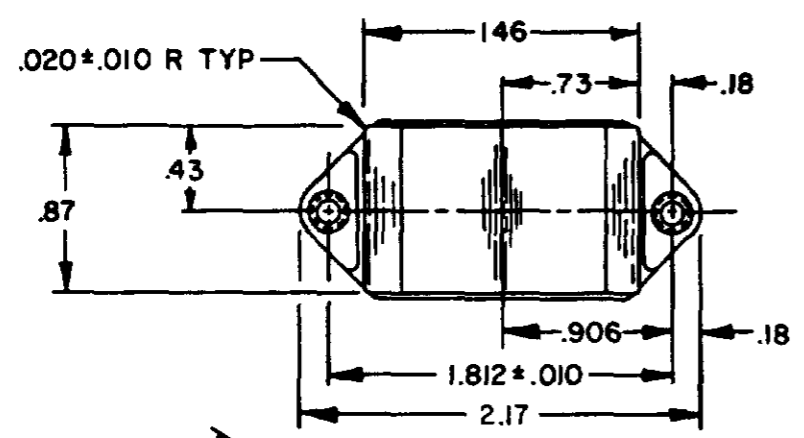
RASTER
DRAWN

MICRO SWITCH
FREEPORT ILLINOIS U.S.A.
A DIVISION OF HONEYWELL
FED MFG CODE 91929

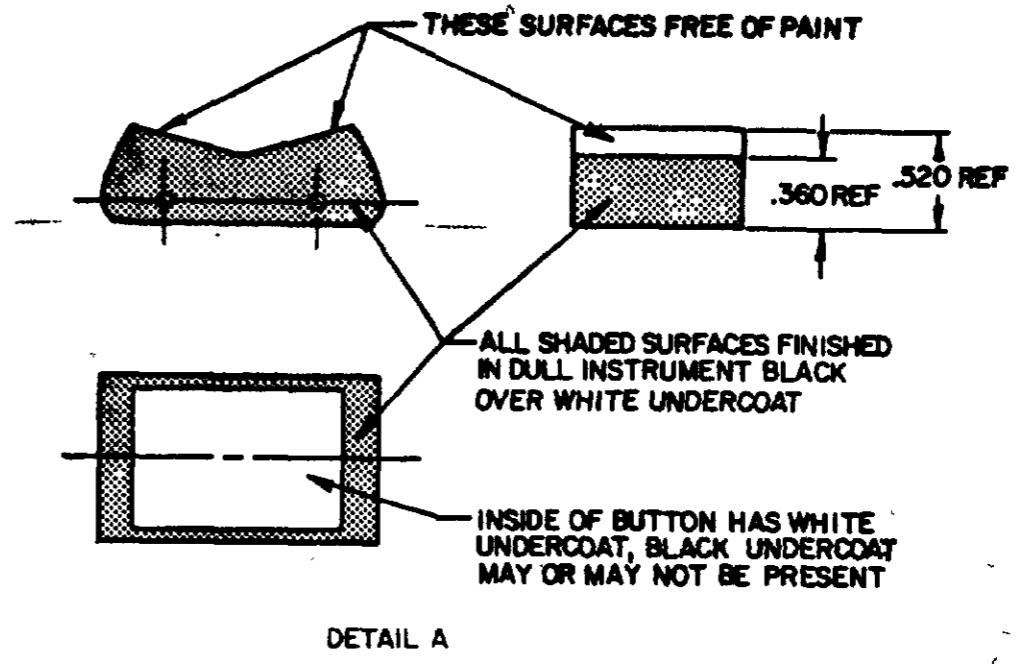
**SWITCH-TOGGLE
FLUSH KEY**

CATALOG LISTING
2TP69 SERIES
CHART 1

THIS DRAWING COVERS A PROPRIETARY ITEM AND IS THE PROPERTY OF MICRO SWITCH A DIVISION OF HONEYWELL THIS DRAWING IS NOT TO BE COPIED OR USED WITHOUT THE APPROVAL OF MICRO SWITCH



CATALOG LISTING	CIRCUIT MADE WITH BUTTON DEPRESSED ON			ELECTRICAL RATING
	LUG SIDE (1-2,4-5)	CENTER (1-2,4-5)	OPPOSITE LUG (2-3,5-6)	
2TP69-1	ON	OFF	ON	15A-125, 250, 277 VAC 1/2HP-125VAC; 1HP-250, 277VAC CODE 191 5A-120VAC "L"
2TP69-2	OFF	NONE	ON	
2TP69-3	ON	NONE	ON	
2TP69-21	NONE	OFF	ON	
2TP69-31	NONE	ON	ON	
2TP69-4	MOM OFF	NONE	ON	10A-125, 250, 277 VAC 1/4HP-125VAC, 1/2HP-250, 277 VAC CODE 192 3A-125VAC "L"
2TP69-5	MOM ON	OFF	ON	
2TP69-6	MOM ON	NONE	OFF	
2TP69-7, -7NB/6/7	MOM ON	OFF	MOM ON	
2TP69-8	MOM ON	NONE	ON	
2TP69-51	NONE	ON	MOM ON	
2TP69-61	MOM ON	OFF	NONE	



THIRD ANGLE PROJECTION

SCALE FULL

DO NOT SCALE PRINT

TOLERANCES

APPLY TO DIMEN UNITS. CONVERSIONS ARE ONLY FOR REFERENCE. UNLESS NOTED TOLERANCES ARE:

NO PLACES	±	1/16	1/32	1/64
ONE PLACE	±	0.005	0.002	0.001
TWO PLACES	±	0.0005	0.0002	0.0001
THREE PLACES	±	0.00005	0.00002	0.00001

DESIGN UNITS: METRIC US CUSTOMARY

RAW MATERIAL-COMMERCIAL STANDARD
MICRO SWITCH STANDARDS APPLY
DIMENSIONS ARE TO BE MET BEFORE
PROTECTIVE COATINGS ARE APPLIED

WEIGHT

- NOTES
- 1 - MICRO SWITCH CATALOG LISTING MARKED ON SIDE OF SWITCH
 - 2 - FOR TERMINAL COVER SEE MICRO SWITCH CATALOG LISTING 5PA8
 - 3 - THESE SWITCHES WILL WITHSTAND TEMPERATURE OF 160° F
 - 4 - APPLIES ONLY TO "ON" AND "MOMENTARY ON" POSITIONS
 - 5 - FURNISHED UNASSEMBLED
 - 6 - CENTER BARRIER MAY BE BROKEN ON 2TP69-7 ONLY
 - 7 - PRODUCT SUPPLIED WITHOUT BUTTON WHEN "NB" SUFFIX ADDED TO LISTING IE "2TP69-7NB"

Компания «Океан Электроники» предлагает заключение долгосрочных отношений при поставках импортных электронных компонентов на взаимовыгодных условиях!

Наши преимущества:

- Поставка оригинальных импортных электронных компонентов напрямую с производств Америки, Европы и Азии, а так же с крупнейших складов мира;
- Широкая линейка поставок активных и пассивных импортных электронных компонентов (более 30 млн. наименований);
- Поставка сложных, дефицитных, либо снятых с производства позиций;
- Оперативные сроки поставки под заказ (от 5 рабочих дней);
- Экспресс доставка в любую точку России;
- Помощь Конструкторского Отдела и консультации квалифицированных инженеров;
- Техническая поддержка проекта, помощь в подборе аналогов, поставка прототипов;
- Поставка электронных компонентов под контролем ВП;
- Система менеджмента качества сертифицирована по Международному стандарту ISO 9001;
- При необходимости вся продукция военного и аэрокосмического назначения проходит испытания и сертификацию в лаборатории (по согласованию с заказчиком);
- Поставка специализированных компонентов военного и аэрокосмического уровня качества (Xilinx, Altera, Analog Devices, Intersil, Interpoint, Microsemi, Actel, Aeroflex, Peregrine, VPT, Syfer, Eurofarad, Texas Instruments, MS Kennedy, Miteq, Cobham, E2V, MA-COM, Hittite, Mini-Circuits, General Dynamics и др.);

Компания «Океан Электроники» является официальным дистрибьютором и эксклюзивным представителем в России одного из крупнейших производителей разъемов военного и аэрокосмического назначения «JONHON», а так же официальным дистрибьютором и эксклюзивным представителем в России производителя высокотехнологичных и надежных решений для передачи СВЧ сигналов «FORSTAR».



JONHON

«JONHON» (основан в 1970 г.)

Разъемы специального, военного и аэрокосмического назначения:

(Применяются в военной, авиационной, аэрокосмической, морской, железнодорожной, горно- и нефтедобывающей отраслях промышленности)

«FORSTAR» (основан в 1998 г.)

ВЧ соединители, коаксиальные кабели, кабельные сборки и микроволновые компоненты:

(Применяются в телекоммуникациях гражданского и специального назначения, в средствах связи, РЛС, а так же военной, авиационной и аэрокосмической отраслях промышленности).



Телефон: 8 (812) 309-75-97 (многоканальный)

Факс: 8 (812) 320-03-32

Электронная почта: ocean@oceanchips.ru

Web: <http://oceanchips.ru/>

Адрес: 198099, г. Санкт-Петербург, ул. Калинина, д. 2, корп. 4, лит. А